

木造用鉄筋コンクリート構造配筋標準図

1. 一般事項

(1) コンクリート

- ◎ コンクリートはJIS認定工場の製品とし施工に関してはJASS5による。
- ◎ セメントは、JIS R5210の普通ポルトランドセメントを標準とする。
- ◎ 計画時は、工事開始前に工事監理者の承認を得ること。
- ◎ 強度試験供試体（JASS5T-603）は、現場水中養生とし、採取は打ち込み工程及び150m³につき1回を標準とする。1回に採取する供試体は、適当な間隔において、尚、特別指示なき場合は、1回当たり6本以上とし、4適用に3本とする。
- ◎ ポンプ打ちコンクリートは、打ち込む位置にできるだけ近づけて垂直に打ち、床スラブにおいては、コンクリートの自由落下高さは1m以下とする。
打ち込み経路中における打ち継ぎ時間間隔の限度は、外気温が25℃未満の場合は150分25℃以上の場合は120分以内とする。

(2) 鉄筋

- ◎ 鉄筋はJIS G3112の規格品を標準とする。
- ◎ 鉄筋の加工寸法、形状、かぶり厚さ、鉄筋の継手位置、継手の重ね長さ、定着長さは「鉄筋コンクリート構造配筋標準図(1)(2)」による。
- ◎ D19未満は、すべて重ね継手とする。継手(D19以上)をガス圧接とする場合は、日本圧接協会「鉄筋のガス圧接工事標準仕様書」による。
- ◎ ガス圧接部の抜き取り検査は、同一作業班が同一日に施工した圧接箇所ごと(200箇所を越えるときは、200箇所ごと)に1回行い、1回の試験は5本とする。
- ◎ 柱の帯筋(Hoop)の加工方法は、D型(タガ型) W型(溶接型) S型(爪形型)とする。

2. 鉄筋加工、かぶり

(1) 柱・梁・基礎主筋の折曲げ形状・寸法 D16以下

折曲げ角度	180°	135°	90°	備考
図				スラブ筋・壁筋の末端部またはスラブと同時に打ち込むT形およびL形梁のキャップタイにのみ用いる。 キャップタイ D16以下 8d以上
鉄筋の余長	4d以上	6d以上	10d以上	
折曲げ内法寸法Rは SR235は3d以上、SD295 SD345は最小3d以上標準5d以上				

(2) その他の折曲げ形状・寸法

図	使用箇所	鉄筋の種類	鉄筋の径による区分	折曲げ内のりR
	帯筋 あばら筋 スパイラル筋 スラブ筋 壁筋	SR235 SR295	φ16、D16以下	3d以上
		SD295A SD295B	φ19、D19~D38	4d以上
		SD345	D41	5d以上
		SD340	D41以下	5d以上

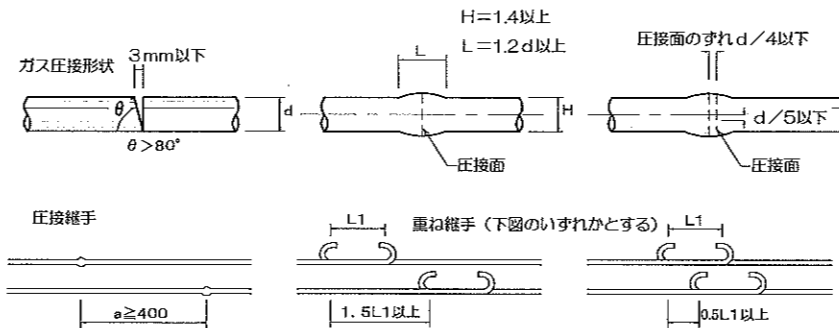
(3) 鉄筋の定着及び重ね継手の長さ

鉄筋の種類	コンクリートの設計基準強度の範囲(N/mm ²)	定着の長さ			特別の定着及び重ね継手の長さ(L1)
		一般(L2)	下ば筋(L3)		
			小梁	スラブ	
SD295A SD295B	21以上 21(24)以下	35dまたは 25dフックつき	25dまたは 10dかつ 15cm以上	40dまたは 30dフックつき	
SD345	13.5以上 21未満	40dまたは 30dフックつき	15dフックつき 15cm以上	45dまたは 45dフックつき	

(注) ()内は軽量コンクリートの場合を示す

継手

1. 末端のフックは、定着および継手の長さには含まれない。
2. 継手位置は、向力の小さい位置に設けることを原則とする。
3. 直径の異なる材の継手は、細い方の材の継手長さとする。
4. 直径が2.8mm以上の場合は、重ね継手としてはならない。
5. 鉄筋径の差が7mmを超える場合は、圧接としてはならない。



(4) かぶり厚さ

構造部分の種類	コンクリートの種類	(JASS 5.10.1表) 設計かぶり厚さ(mm)		(JASS 210 表23) 最小かぶり厚さ(mm)	
		仕上げあり(1)		仕上げなし	
		仕上げあり(1)	仕上げなし	仕上げあり(1)	仕上げなし
土に接しない部分	床スラブ・屋根スラブ・耐力壁以外の壁	屋内 30	30	20	20
	耐力壁	屋外 30	40	20	30
		屋内 40	40	30	30
		屋外 40	50	30	40
土に接する部分	柱・はり・床スラブ・耐力壁・布基礎・礎石上り部	50 (2)		40 (2)	
	基礎・耐力壁	70 (2)		60 (2)	

(注)

- *1. (1) 耐久性上有効な仕上げがある場合。
- *2. (2) 軽量コンクリートの場合は10mm増しの値とする。

(5) 鉄筋のあき

異形鉄筋では呼び名数値1.5d以上かつ粗骨材の最大寸法の1.25倍以上かつ25mm以上

(6) 鉄筋のフック(a~fに示す鉄筋の末端部にはフックを付ける。)

1. 壁長が1m以下の壁横筋の末端
2. あばら筋、帯筋
3. 煙突の鉄筋
4. 柱、梁(基礎梁を除く)の出すみ部分の鉄筋(右図参照)
5. 単純梁の下筋筋
6. その他、本配筋標準に記載する箇所

上図の●印の鉄筋の重ね継手の末端にはフックが必要

3. 使用構造材料

(1) コンクリート

適用箇所	種類	設計基準強度 N/mm ²	スランプcm	備考
捨コンクリート	普通	$F_c = (13.5, 15)$	20	
土間コンクリート	普通	$F_c = (18, 21)$	18	
基礎、基礎梁	普通	$F_c = 18, (21, 24)$	18	

単位水量は185kg/m³以下を原則とする。粗骨材の最大寸法は20mm~25mmとする。
単位セメント量の最小値は270kg/m³とする。
水セメント比の最大値は65%とする。
空気量は4.5%とする。
塩化物含有量は塩化物イオン量として0.30kg/m³以下とする。

(2) 鉄筋

	材料	径	使用箇所
異形鉄筋	SD295A	D10, D13, D16	梁、スターラップ、スラブ、壁筋

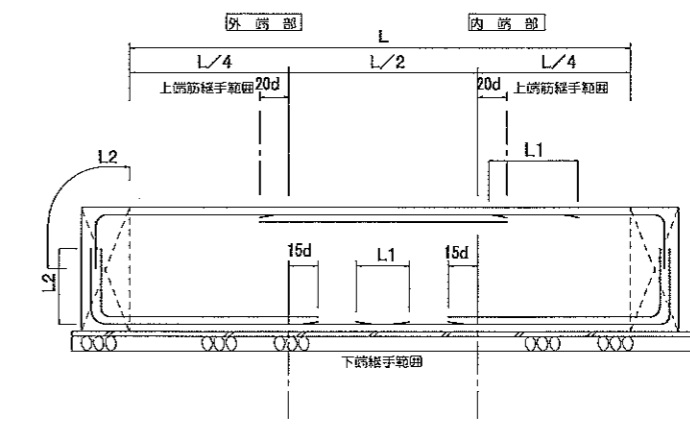
4. 型枠の存置期間

昭46建告第110号 改正:昭和63年建告第4655号

部位	セメントの種類	存置日数			コンクリートの圧縮強度
		存置期間中平均気温			
		15℃以上	15℃未満 5℃以上	5℃未満	
せき板	普通ポルトランドセメント 高炉セメントA種、 フライアッシュセメントA種及びシリカセメント種	3	5	8	1cm ² につき50kg

5. 基礎梁

※ 基礎詳細図参照



ホールダウン金物規格図(1) Z・Cマーク表示金物 ※試験等により、これらと同等以上の耐力が確保できる事が確認されている金物には変更可とする。

(5)柱頭・柱脚金物仕様 平成12年報告第1460号

告示記号	表示記号	呼称	接合部倍率	許容耐力 (kN)	詳細仕様	例
(ぬ)	HD30	15kN引張り金物×2	5.60	30.00	(と)に掲げる仕口を2組用いたもの	
(ぬ)	6	15kN引張金物×2	5.60	30.00	(と)に掲げる仕口を2組用いたもの	
(り)	HD25	25kN引張り金物	4.70	25.00	厚さ3、2mmの鋼板添え板を用い、柱に対して径12mmのボルト5本、布基礎に対して径16mmのボルトを介して繋結したもの	
(り)	5	25kN引張金物	4.70	25.00	厚さ3、2mmの鋼板添え板を用い、柱に対して径12mmのボルト5本、横架材もしくは上下階の連続した柱に対して径16mmのボルトを介して繋結したもの	
(ち)	HD20	20kN引張り金物	3.70	20.00	厚さ3、2mmの鋼板添え板を用い、柱に対して径12mmのボルト4本、布基礎に対して径16mmのボルトを介して繋結したもの	
(ち)	4	20kN引張金物	3.70	20.00	厚さ3、2mmの鋼板添え板を用い、柱に対して径12mmのボルト2本、横架材もしくは上下階の連続した柱に対して径16mmのボルトを介して繋結したもの	
(と)	HD15	15kN引張り金物	2.80	15.00	厚さ3、2mmの鋼板添え板を用い、柱に対して径12mmのボルト3本、布基礎に対して径16mmのボルトを介して繋結したもの	
(と)	3	15kN引張金物	2.80	15.00	厚さ3、2mmの鋼板添え板を用い、柱に対して径12mmのボルト3本、横架材もしくは上下階の連続した柱に対して径16mmのボルトを介して繋結したもの	
(へ)	2	10kN引張り金物	1.80	10.00	厚さ3、2mmの鋼板添え板を用い、柱に対して径12mmのボルト2本、横架材もしくは上下階の連続した柱に対して径16mmのボルトを介して繋結したもの	
(へ)	2	10kN引張金物	1.80	10.00	厚さ3、2mmの鋼板添え板を用い、柱に対して径12mmのボルト2本、横架材もしくは上下階の連続した柱に対して径16mmのボルトを介して繋結したもの	

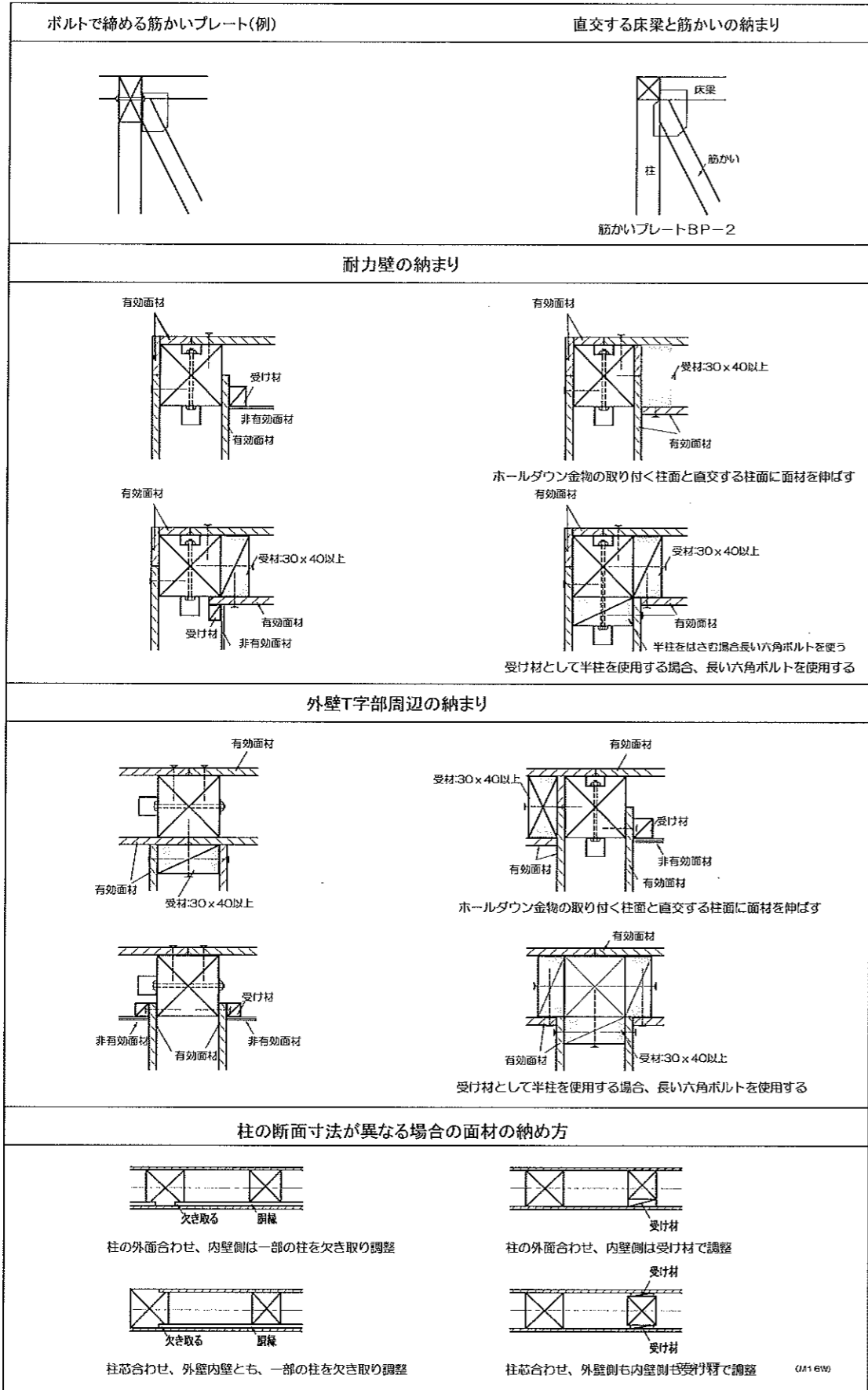
告示記号	表示記号	呼称	接合部倍率	許容耐力 (kN)	詳細仕様	例
(ほ)	Ps	羽子板ボルト+羽子釘	1.60	8.50	厚さ3.2mmの鋼板添え板に径12mmのボルトを溶接した金物を用い、柱に対して径12mmのボルト締め及び長さ50mm、径4.5mmのスクリーナ釘打ち、横架材に対して厚さ4.5mm、40mm角の角座金を介してナット締めした	
(こ)	P	羽子板ボルト	1.40	7.50	厚さ3.2mmの鋼板添え板に径12mmのボルトを溶接した金物を用い、柱に対して径12mmのボルト締め、横架材に対して厚さ4.5mm、40mm角の角座金を介してナット締めをし	
(は)	V	山形プレート	1.00	5.88	厚さ2~3ミリの鋼板を用い、柱及び横架材にそれぞれ長さ9センチメートルの太め丸くきを4本平打ちしたもの。	
(は)	T	T字型かど金物	1.00	5.07	厚さ2.3mmのT字型の鋼板添え板を用い、柱及び横架材にそれぞれ長さ6.5cmの太め鉄丸釘 (CN65) を5本平打ちとしたもの若しくは厚さ2.3mmのV字型の鋼板添え板を用い柱及び横架材にそれぞれ長さ9cmの太め鉄丸釘 (CN90) を4本平打ちとしたもの	
(ろ)	N	長ほど差し込み柱釘	0.70	3.81	長ほど差し込み柱釘若しくは厚さ2.3mmのL字型の鋼板添え板を、柱及び横架材に対してそれぞれ長さ6.5cmの太め鉄丸釘 (CN65) を5本平打ちとしたもの	
(ろ)	L	L字型かど金物	0.70	3.38	長ほど差し込み柱釘若しくは厚さ2.3mmのL字型の鋼板添え板を、柱及び横架材に対してそれぞれ長さ6.5cmの太め鉄丸釘 (CN65) を5本平打ちとしたもの	
(い)	C	かすがい打	0.00	1.08	短ほど差し、かすがい打ち又はこれらと同等以上の接合方法としたもの	
(い)	□	短ほど差し	0.00	0.00	短ほど差し、かすがい打ち又はこれらと同等以上の接合方法としたもの	

柱、梁、筋かい、アンカー等詳細図(2)

※参考

<p>すみ柱、出すみ(直交する鋼差がほぼ同寸でかつ同一高さで取合う場合)</p> <p>隅柱又はこれに準ずる管柱は 接合部を通し柱と同等以上の耐力を有するように金物で補強する。 (使用金物は構造計算により柱頭柱脚部の引き抜き力を算出し、選定する)</p> <p>短ばね差し 大入れ継ぎ 例: ひら金物SM-40 (使用金物は構造計算により柱頭柱脚部の引き抜き力を算出し、選定する) 羽子板ボルトSB-E</p>	<p>座金付きボルト(M16W)を用いて土台と柱を緊結する場合</p> <p>筋かいの筋列間基礎への埋め込み長さはA-60、A-70については360mm以上、A-40については250mm以上とする。なお筋かいの先端は土台の上縁よりナットの外にねじが3山以上できるように固定する。</p> <p>六角ボルト(M12)又はラグスクリュー(LS12) 筋かい ホールダウン金物HD-10以下 アンカーボルト 土台 A-60又はA-70 土台 A-60又はA-70 立ち上り基礎 座金付きボルト(M16W)</p>	<p>床梁との納まり</p> <p>筋かい ホールダウン金物自体と筋かいの重なり 床梁 ホールダウン金物のボルトと角根平頭ボルトのナットの重なり</p> <p>※使用する引き寄せ金物、筋違いプレートにより現場調整のこと。</p>	<p>土台の納まり</p> <p>筋かい ホールダウン金物自体と筋かいの重なり ホールダウン金物のボルトと角根平頭ボルトのナットの重なり 土台</p> <p>大壁の場合の納め方</p> <p>筋かい 土台 M16ボルト</p> <p>ホールダウン金物を柱芯よりずらす(内壁は大壁)</p>	<p>片側真壁における納まり</p> <p>ホールダウン金物SHDB 筋かい4.5×90 柱:120×120 筋かい厚さ4.5mmはOK</p> <p>両側真壁(塗壁)における納まり</p> <p>ちり16mm ちり21mm ちり16mm 柱:120×120</p> <p>真壁造における構造用面材の張り方</p> <p>平成19年5月18日国土交通省告示第615号 別表第2の(イ)の面材 別表第2の(ろ)に掲げる方法 構造用合板 受材(30×40以上) 釘(JIS A5508-1975) N75@300 受材(90×45) 土台又は梁</p>
<p>通し柱とはりの仕口の緊結方法の例</p> <p>通し柱 梁 短冊金物 羽子板ボルト</p>	<p>ホールダウンアンカーボルトを用いて土台と柱を緊結する場合</p> <p>六角ボルト(M12)又はラグスクリュー(LS12) 筋かい ホールダウン金物 アンカーボルト 土台 M12 A-40 土台 M12 A-40 立ち上り基礎 A-60又はA-70 ホールダウン金物 M12 A-40 筋違い M12 A-40 アンカーボルト取付型 ※筋違いが取り付く場合は確認する。(M16W)</p>	<p>筋かいプレートとホールダウン金物を同じ側に取り付ける場合の納まり</p> <p>筋かいプレートとホールダウン金物の筋の釘穴を入れ換える 土台 筋かいプレートBP-2 M12ナット ホールダウン金物を柱芯からずらす 筋かい 筋かいプレートのボルト穴と筋の釘穴を入れ換える 柱 角根平頭ボルト L=68</p>	<p>真壁における当て木の納まり</p> <p>筋かい 当て木 36×40mm 柱 土台 20 20 (ホールダウン金物とボルトに当たる場合は現場合わせで納める)</p> <p>筋かい金物(例)</p> <p>直交する場合の納め方 向い合わせに納める 直交するときに上下方向に4.5mmずらす 六角ボルトを共有できるようにするべく設計される</p>	<p>床勝ち仕様の接合部 平成19年5月18日国土交通省告示第615号 別表第三の(イ)のせっこうボード</p> <p>GNF40又はGNC40 @150mm以下 構造用合板 受材(30×40以上) 釘N75@300 土台又は梁</p>

柱、梁、筋かい、アンカー等詳細図(3) ※参考

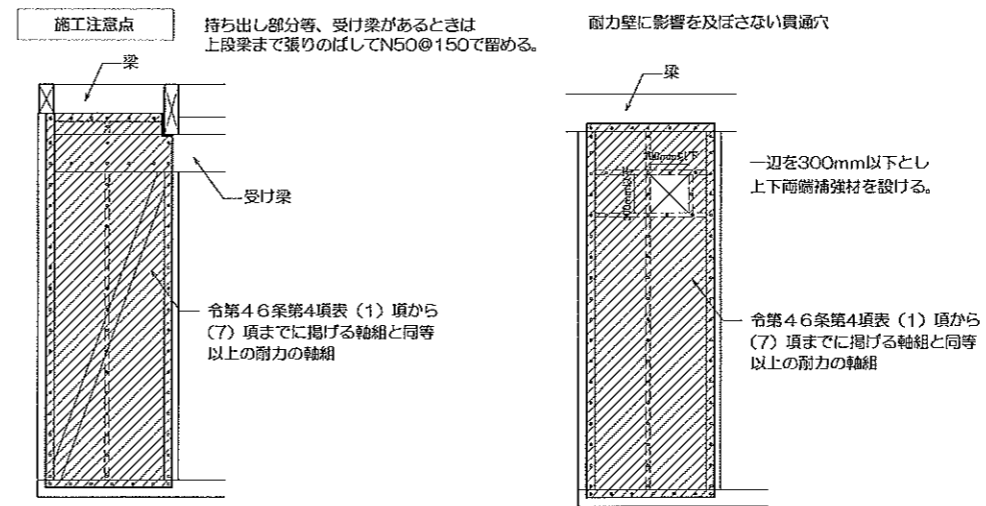


壁倍率と材料及び工法(5)

令第46条第4項表(1)項から(7)項までに掲げる軸組と同等以上の耐力の軸組の種類と倍率 (平成19年5月18日国土交通省告示第615号)

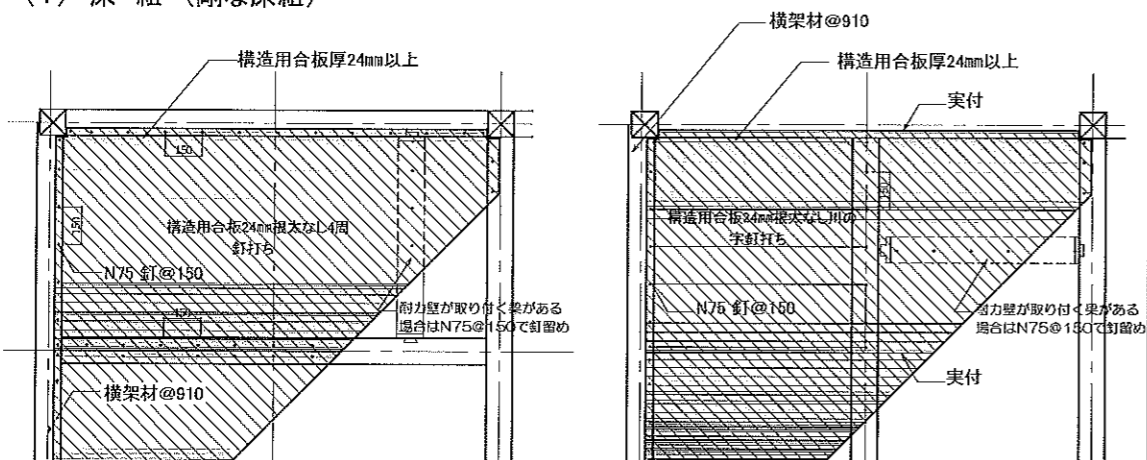
使用の有無	軸組図	倍率	材料および工法
○		2.5	構造用合板・・・構造用合板の日本農林規格(昭和51年農林省告示第894号)に規定するもの(屋外に面する壁または常時湿潤の状態となるおそれのある壁(以下この表において「屋外壁等」という)に用いる場合は特類に限る)で厚さが7.5mm以上のものに限る。 くぎ打ちの方法・・・N50, @150
		2.90 3.00 2.60	ノボパン9mm 2.5倍 くぎ打ちの方法・・・N50, 外周@100mm以下内部@200以下
○		2.3 2.4	くぎ打ちの方法・・・PS3841MW, 外周@100mm以下内部@150以下
		0.9 1.0 1.6	せっこうボード・・・JISA6901-2005(せっこうボード製品)に適合するもので厚さが12mm以上のものに限る(屋外壁等以外に用いる場合に限る) 構造用せっこうボードB種・・・JISA6901-2005(せっこうボード製品)定める構造用せっこうボードB種で厚さが12mm以上のものに限る。(屋外壁等以外に用いる場合に限る) 構造用せっこうボードA種・・・JISA6901-2005(せっこうボード製品)定める構造用せっこうボードA種で厚さが12mm以上のものに限る。(屋外壁等以外に用いる場合に限る) くぎ打ちの方法・・・GNF40又はGNC40, @150mm以下

壁倍率は面材を片面に打ち付けた壁の場合を示す。各々の壁を併用した場合はそれぞれの数値の和とすることができる。
耐力壁以外の部分で面材を張る場合は 釘ピッチを指定のピッチ以下とする。



床組標準詳細図(4)

(1) 床組 (剛な床組)



床板又は床下地板の施工方法

- (イ) 種類 厚さ24mm以上の構造用合板を用いる。そのサイズは3×6版とし小間切れしたものは使用しない。
- (ロ) 張り方 構造用合板の四周部を床梁又は脚差に直接留め付ける。床下地板にさね加工を施した構造用合板を用いる場合は、構造用合板の外周部各1列以上になるように、床梁又は脚差に、直接留め付ける。
- (ハ) 釘打ち 構造用合板の釘打ちはN75用い釘打間隔150mm以下で床根太又は床ばり脚差・受け材等に平打ちする。床下地板にさね加工を施した構造用合板を用いる場合は、床梁又は脚差に、構造用合板の外周部各1列以上になるように、N75釘を用いて150mm以下で平打ちして固定する。
- (ホ) 床ばり、脚差の仕口補強 柱と床ばり・脚差、床ばりと脚差の仕口は、金物、ボルトにより十分緊結補強する。

(2) 水平構面の剛性が十分期待できない床の施工方法(柔な床組)

- (イ) 耐力壁線に囲まれた隅角部には必ず床火打ばりを挿入する。
- (ロ) 床板の種類は、厚さ12mm以上の構造用合板又は換板等を用いる。
- (二) 床根太の寸法は45×45mmを標準とし、その根太間隔は455mm以下とする。ただし、床ばり間隔は910mm以下とする。
- (ホ) 床ばり、脚差の仕口補強 柱と床ばり・脚差、床ばりと脚差の仕口は、金物、ボルトにより十分緊結補強する。

水平構面仕様

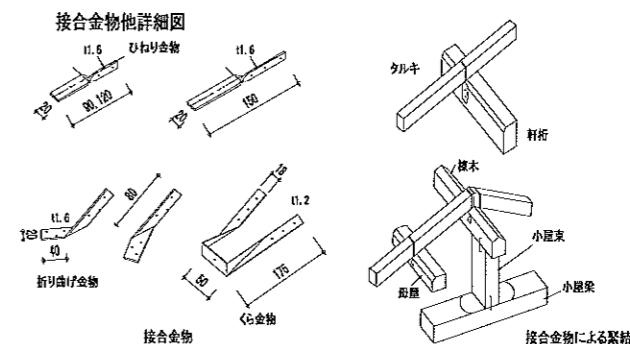
材料	最低厚さ(mm)	規格	釘打ちの方法		根太ピッチ(mm)	根太施工	倍率
			種類	間隔(mm)			
構造用合板24mm根太なし用の字釘打ち	24.00	JAS/S51告示第894号	N75	150.00 以下			1.20
構造用合板24mm根太なしL4周釘打ち	24.00	JAS/S51告示第894号	N75	150.00 以下			3.00
構造用合板12mm根太@340転ばし	12.00	JAS/S51告示第894号	N75	150.00 以下	340 以下	転ばし	1.00

火打ち水平構面の床倍率

仕様	平均負担面積 (㎡以下)	最盛梁せい (mm以上)	床倍率
火打金物HB (間隔750)	2.5	240.00	0.80
	2.5	150.00	0.60
	2.5	105.00	0.50
木製火打90×90 (間隔750)	3.3	240.00	0.48
	3.3	150.00	0.36
	3.3	105.00	0.30
	5.0	240.00	0.24
	5.0	150.00	0.18
	5.0	105.00	0.15

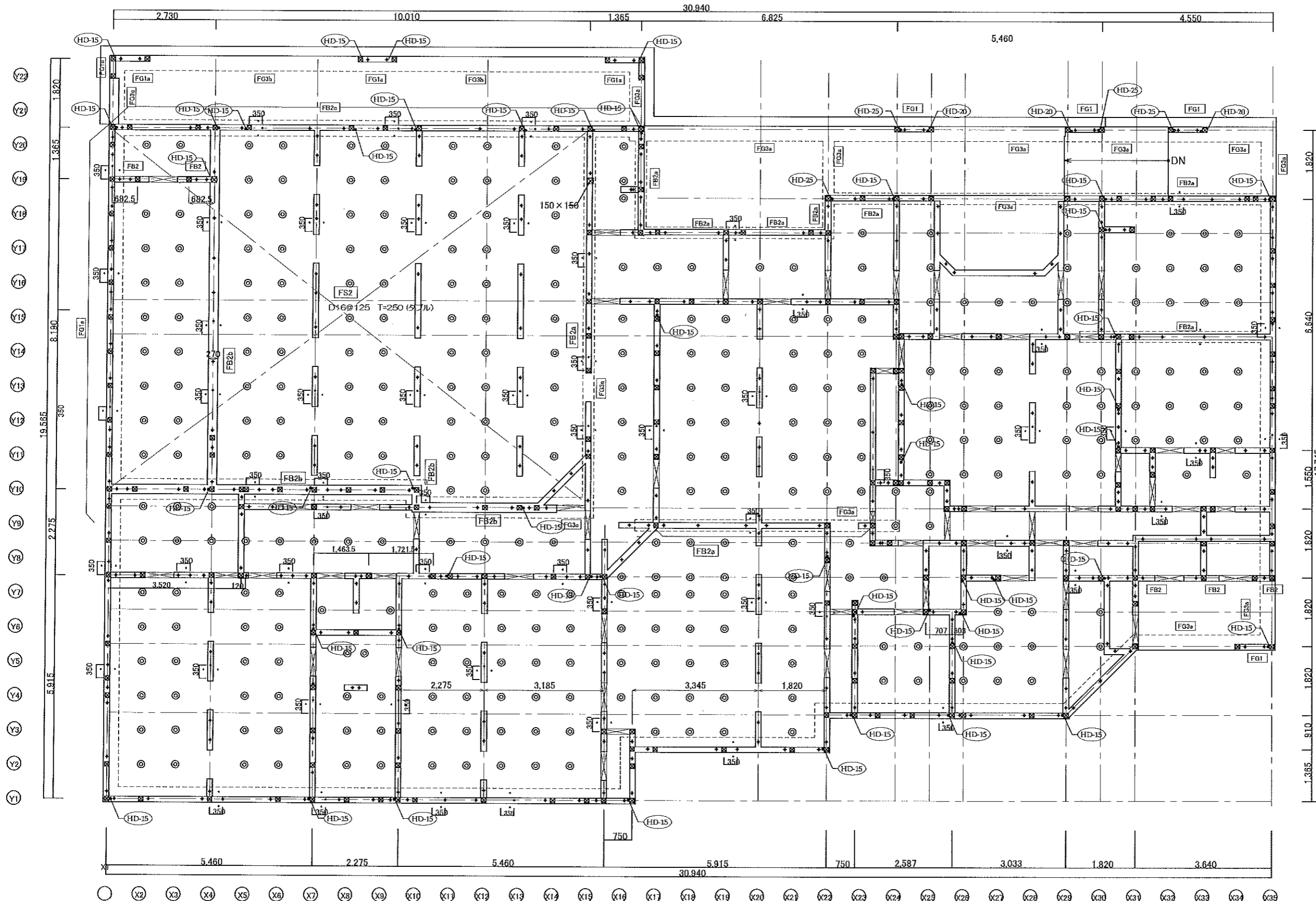
(3) 屋根・小屋組の耐風対策

1. 屋根面や軒先およびけらばの部分には大きな吹上げ力が働く。特に軽い屋根で勾配がゆるい場合はその値は大きくなる。小屋組は水平構面の剛性を高めるためと、風に抵抗するために全体の一体化が必要である。
2. 以下小屋組の各部について述べる。
 - ① 小屋火打ばり 火打ばりは耐力壁線に囲まれた隅角部にはかならず挿入する。
 - ② 小屋筋かいおよびけた行筋かい・擦れ止め 小屋組の一体化を図るために、小屋束相互及びはり・桁にまたがり筋かい15×90mm以上、釘(2-N50)にて固定する。
 - ③ 軒 軒先部は吹上げが大きくなるのでたるきと軒桁はくらは金物等で緊結する。
 - ④ たるき 軒先や、妻側又は棟部のたるきは吹上げが大きく働くので棟木及び母屋への緊結方法を考慮する。例としてはそれぞれくらは金物等に緊結する。
 - ⑤ 棟木母屋 棟木と第2母屋も吹上げる力が大きくなるので小屋束に十分注意して留付ける。
 - ⑥ 小屋束 小屋束下部と小屋はりあるいは妻はり桁との留付けも同様に十分注意して留付ける。



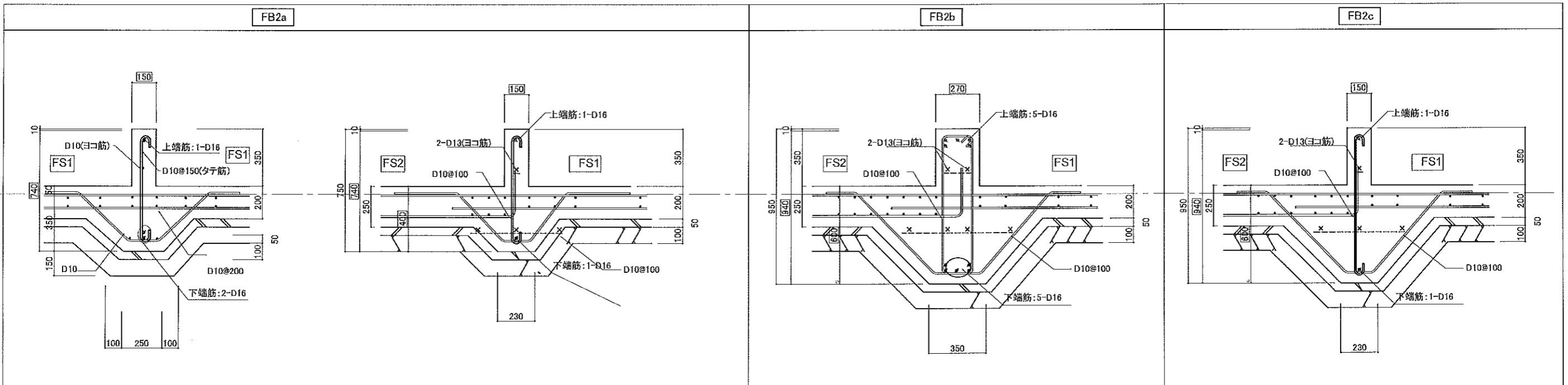
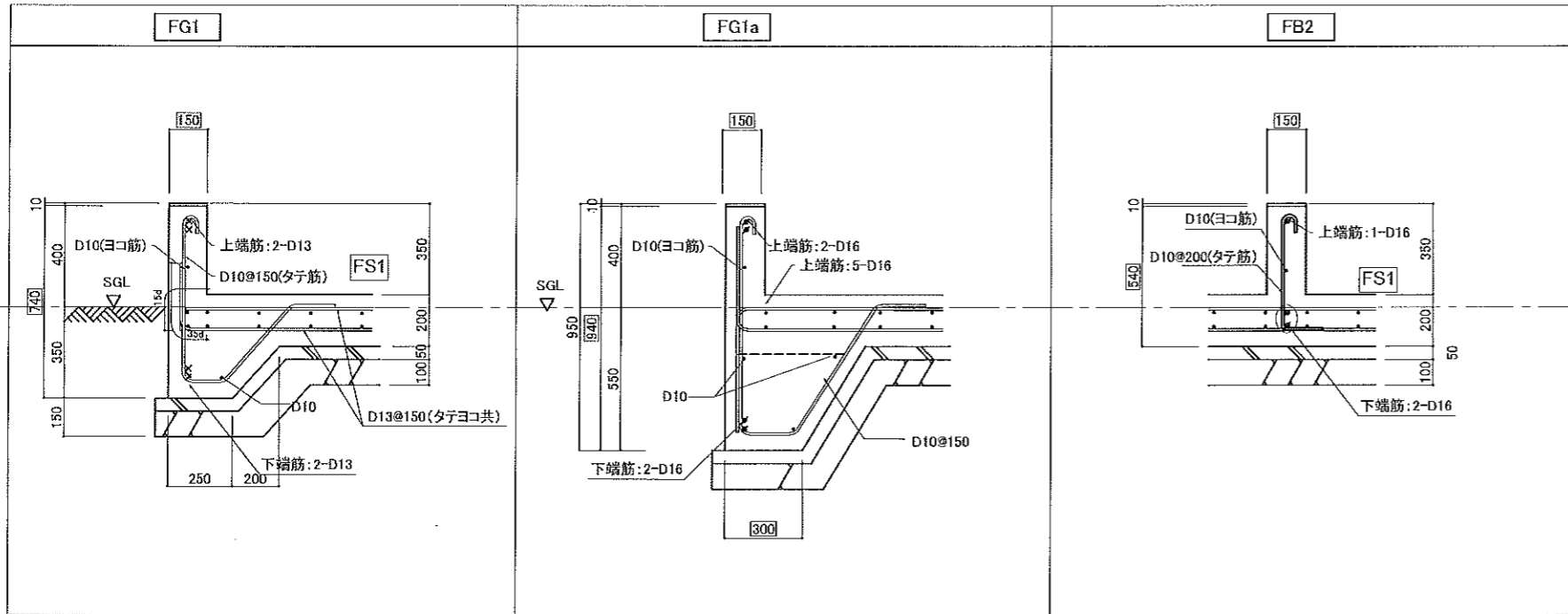
屋根水平構面仕様

材料	最低厚さ(mm)	規格	釘打ちの方法		垂木ピッチ(mm)	垂木施工	勾配	倍率
			種類	間隔(mm)				
矩勾配、構造用合板12mm	9.00	JAS/S51告示第894号	N50	150.00 以下	500.00 以下	転ばし	100/100	0.50
5寸勾配、構造用合板12mm	9.00	JAS/S51告示第894号	N50	150.00 以下	500.00 以下	転ばし	50/100	0.70

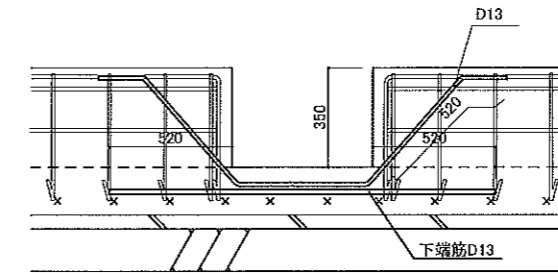
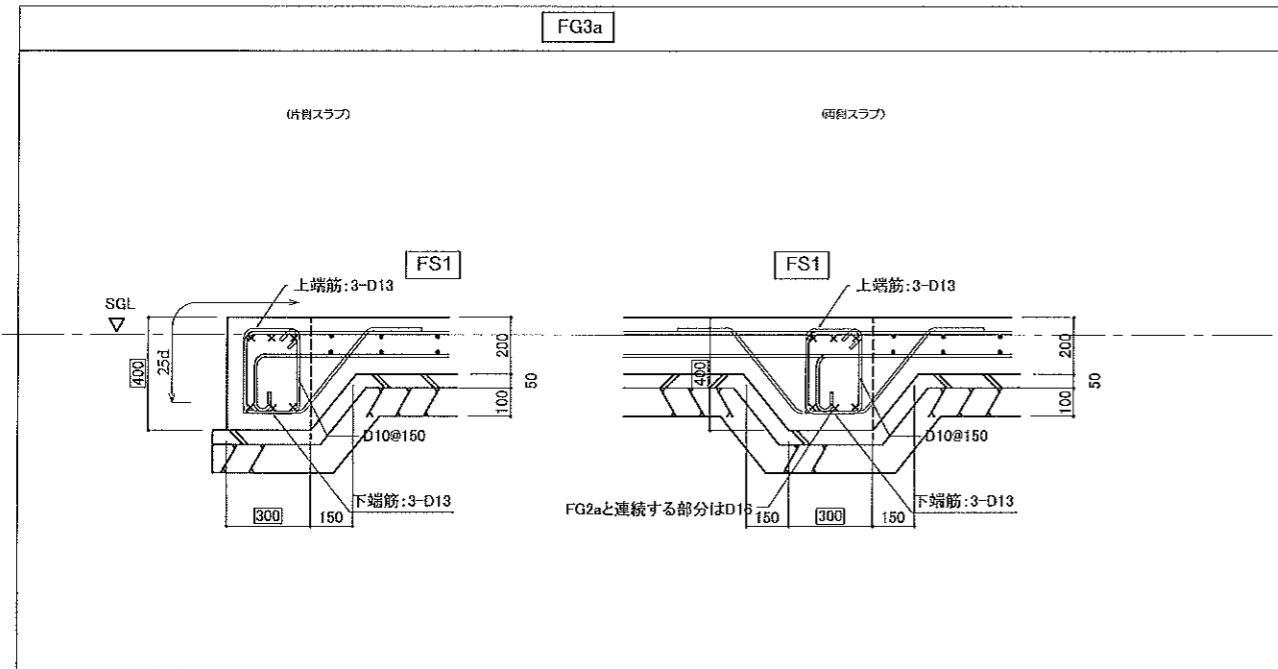


- 注) 特記無き限り下記による事。
1. コンクリートF_c=21N 鉄筋はSD295 とする。
 2. アンカーボルトは + M12-A40 埋め込み深さL=250以上とする。
● M16-A70以上 埋め込み深さL=360以上とする。
 3. 基礎立上りはGL+400とする。
 4. 防湿シートt=0.15 (重ね代150mm以上) 使用。
 5. 特記なきスラブはすべて FS1 T=200 D13@150 (ダブル) とする。
 6. 特記なき 外周部 立上がりは FG1 とする。
 7. 特記なき 内部 立上がりは FB2 とする。
 8. 人入口は b とする。

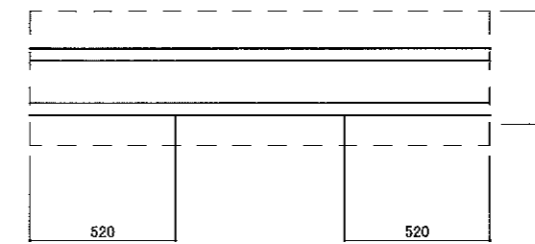
工事名称 社会福祉法人 木村育英会 蓼沼保育園 新築工事設計図	株式会社 TAKAO設計 管理建築士一級建築士 小池隆男 登録番号217005号 〒329-0511 栃木県下野市石橋181-2 TEL0285(52)0501 FAX0285(52)0502	担当 設計 図面名称 基礎伏図	縮尺 S=1:100	日付	図面番号	通し番号 S-06
------------------------------------	---	---------------------------------	---------------	----	------	--------------



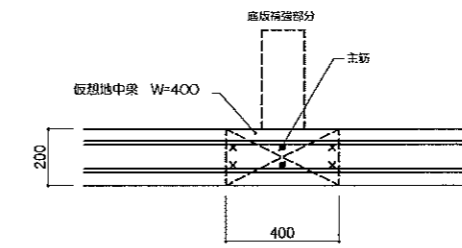
工事名称 社会福祉法人 木村育英会 蓼沼保育園	株式会社TAKAO設計 一級建築士事務所 栃木登録 (A) 第1760号	管理建築士・一級建築士 小池隆男 登録番号217005号 〒329-0511 栃木県下野市石橋181-2 TEL0285(52)0501 FAX0285(52)0502	担当	設計	図面名称 基礎断面図	縮尺 S=1:25	日付	図面番号	通し番号 S-07



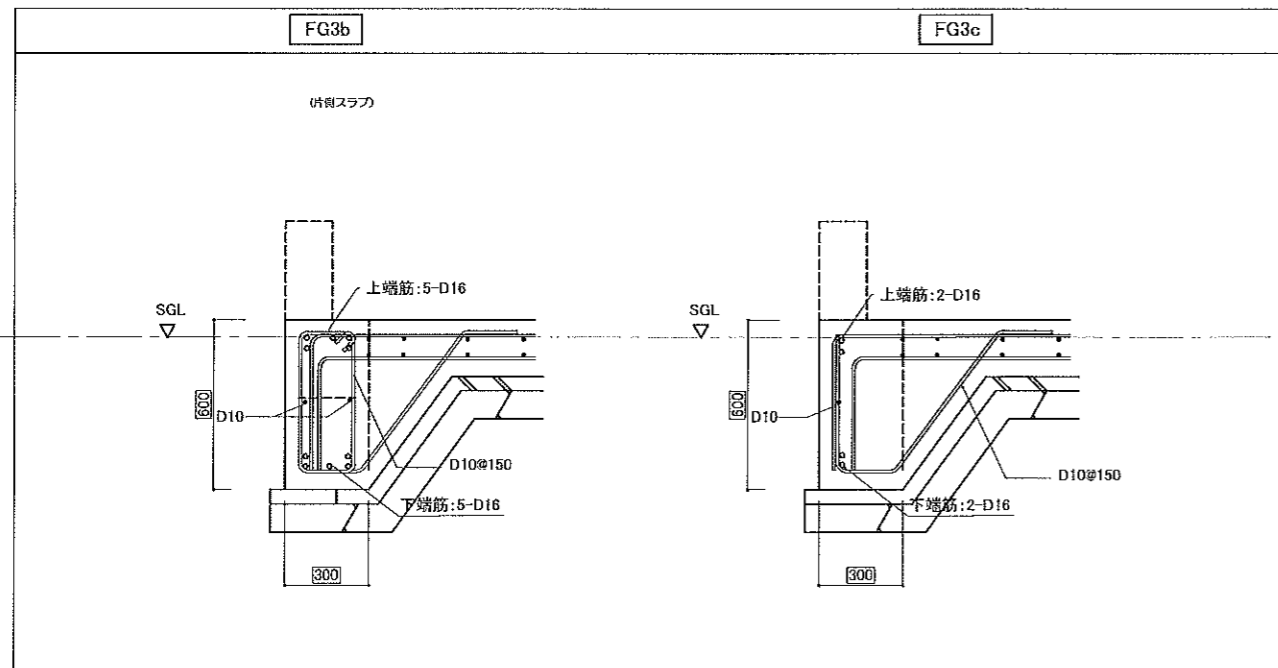
側面図



上面図



断面図



工事名称
社会福祉法人 木村育英会 蓼沼保育園

株式会社TAKAO設計
一級建築士事務所 栃木登録 (A) 第1760号

管理建築士・一級建築士 小池隆男 登録番号217005号
〒329-0511 栃木県下野市石橋181-2
TEL0285(52)0501 FAX0286(52)0502

担当 設計

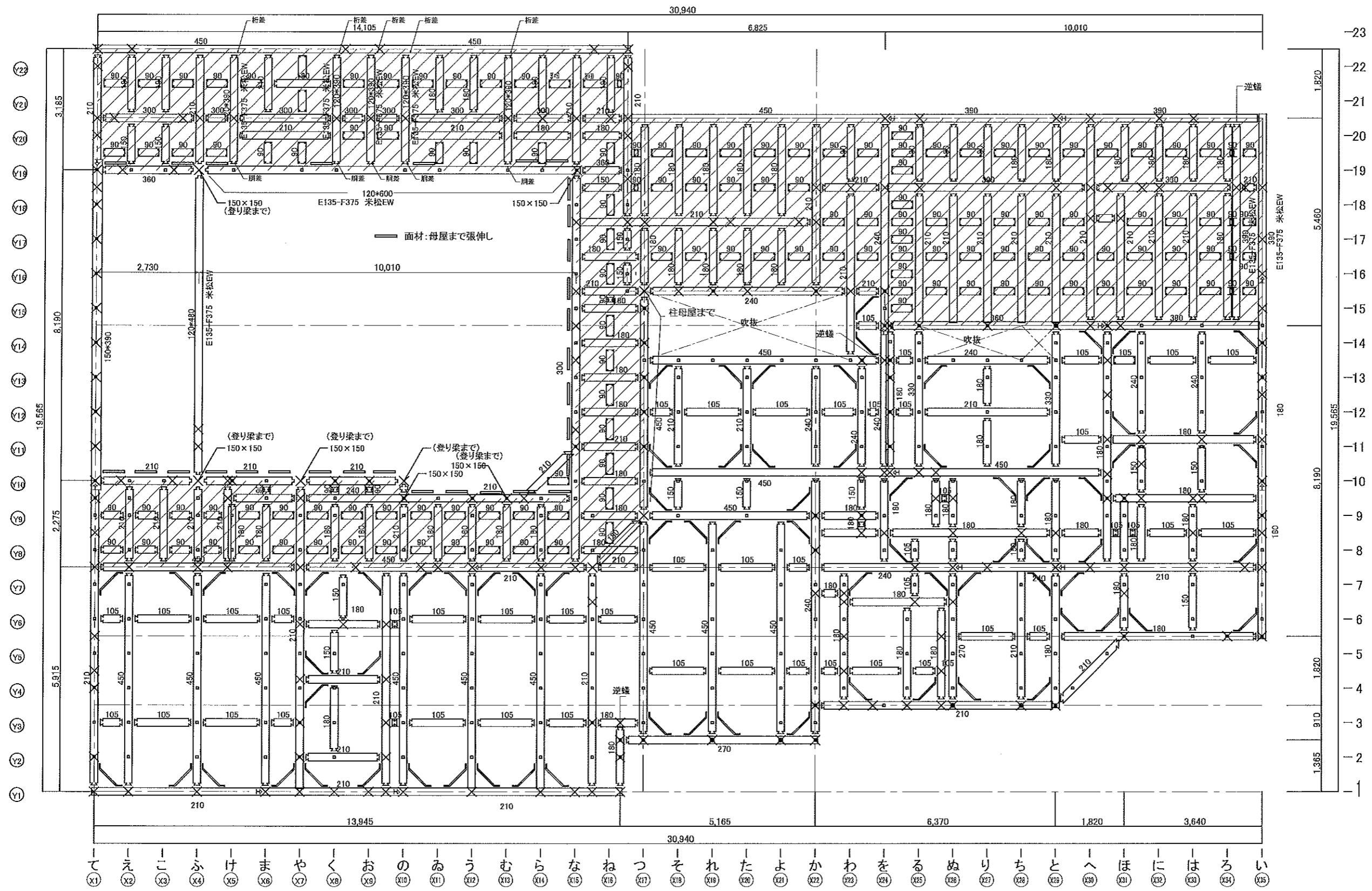
図面名称
基礎断面図

縮尺
S=1:25

日付

図面番号

通し番号
S-08

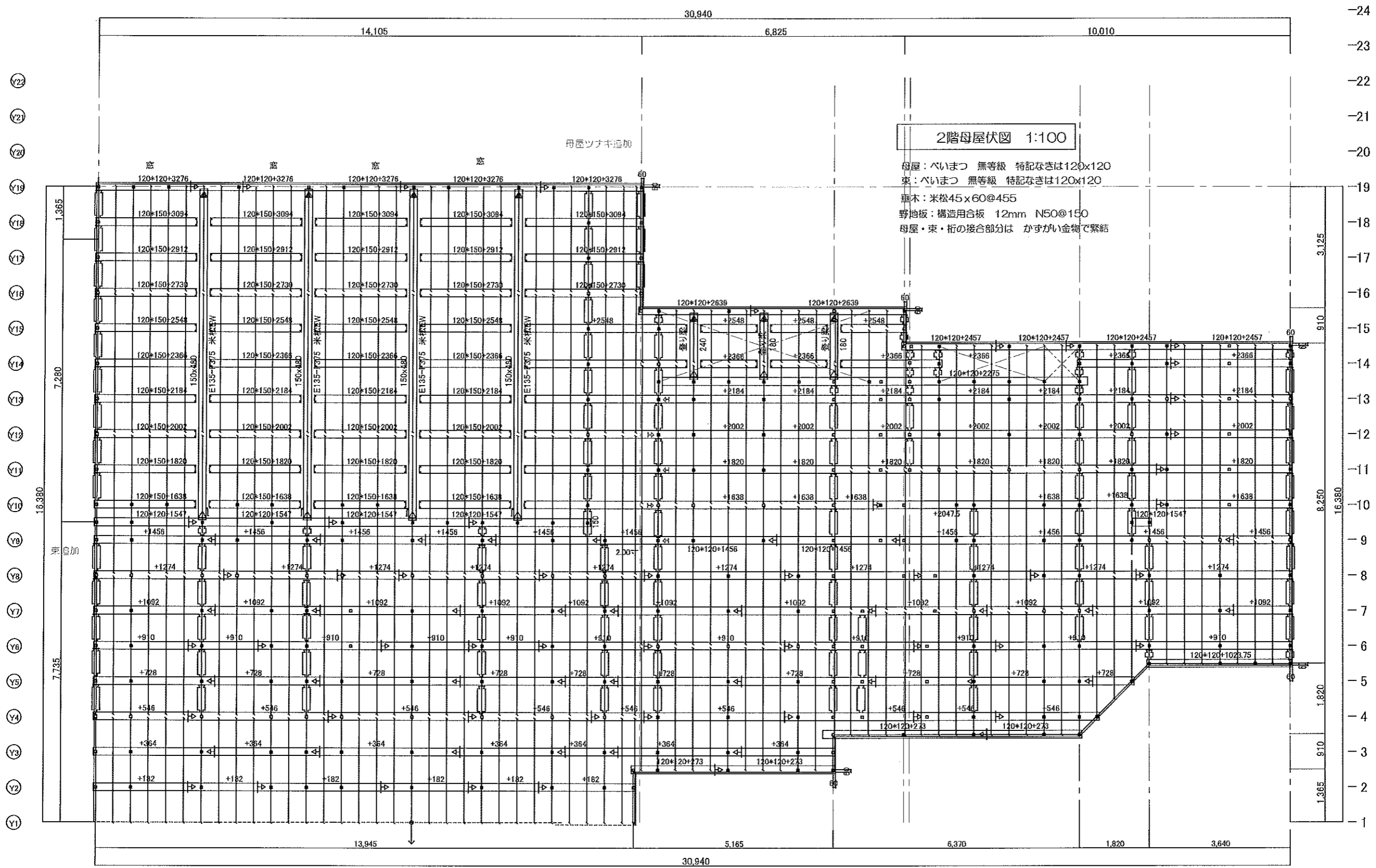


小屋伏図 1:100

梁：べいまつ無等級 特記なきは幅105、梁せい105
 床構造用合板24以上mm N75@150(4周釘留め)

横架材継ぎ手部分は全て、
 腰掛け継ぎぎ又は、腰掛け継ぎぎ+Z短間金物S (同等品を含む) を使用する。

工事名称 社会福祉法人 木村育英会 夢沼保育園 新築工事設計図	株式会社 TAKAO設計 一級建築士事務所 栃木登録(A)第1760号	管理建築士・一級建築士 小池隆男 登録番号217005号 〒329-0511 栃木県下野市石橋181-2 TEL:0285(52)0501 FAX:0285(52)0502	担当	設計	図面名称	縮尺	日付	図面番号	通し番号
					小屋伏図	S=1:100			

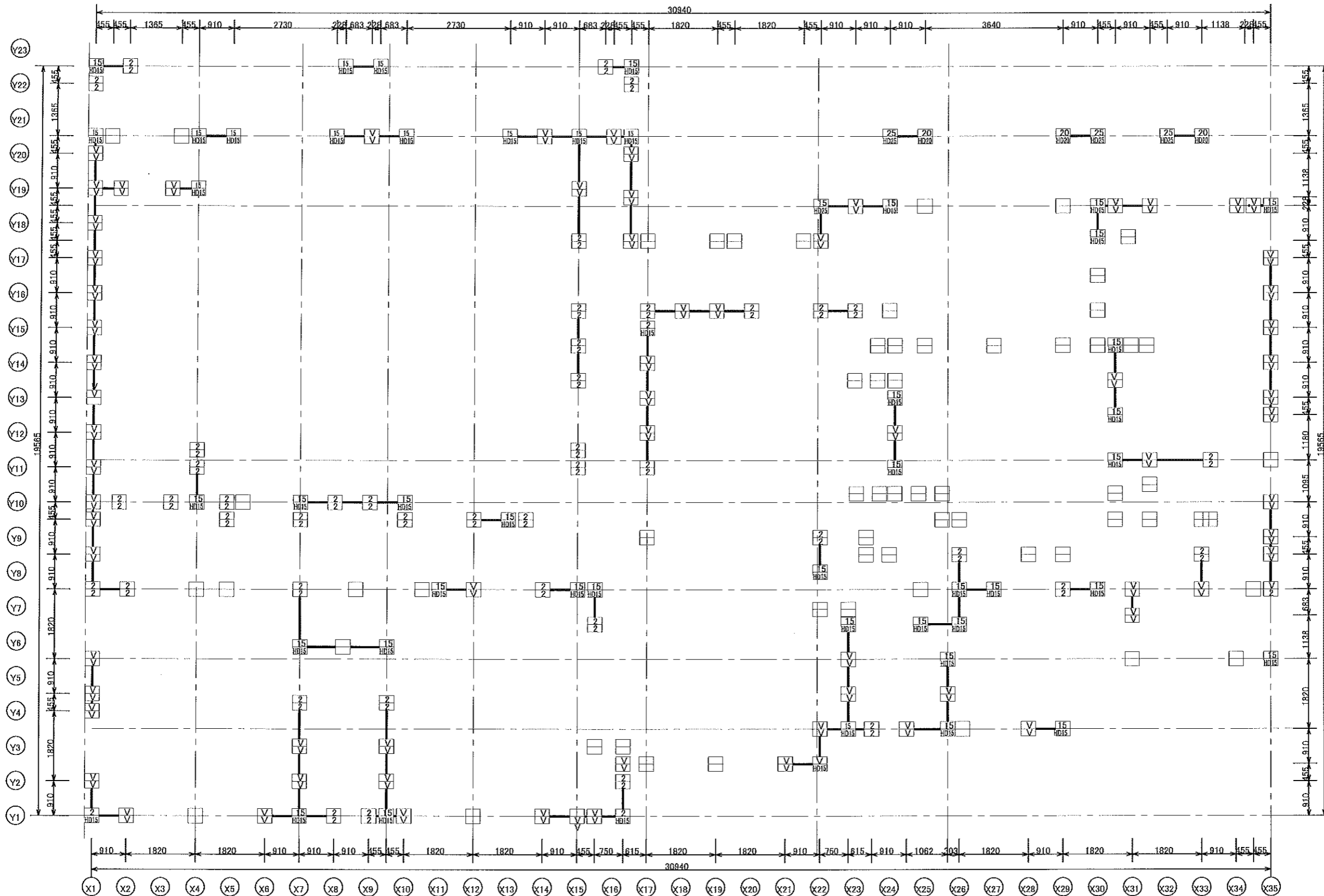


Y22
Y21
Y20
Y19
Y18
Y17
Y16
Y15
Y14
Y13
Y12
Y11
Y10
Y9
Y8
Y7
Y6
Y5
Y4
Y3
Y2
Y1


-24
-23
-22
-21
-20
-19
-18
-17
-16
-15
-14
-13
-12
-11
-10
-9
-8
-7
-6
-5
-4
-3
-2
-1

X1 X2 X3 X4 X5 X6 X7 X8 X9 X10 X11 X12 X13 X14 X15 X16 X17 X18 X19 X20 X21 X22 X23 X24 X25 X26 X27 X28 X29 X30 X31 X32 X33 X34 X35

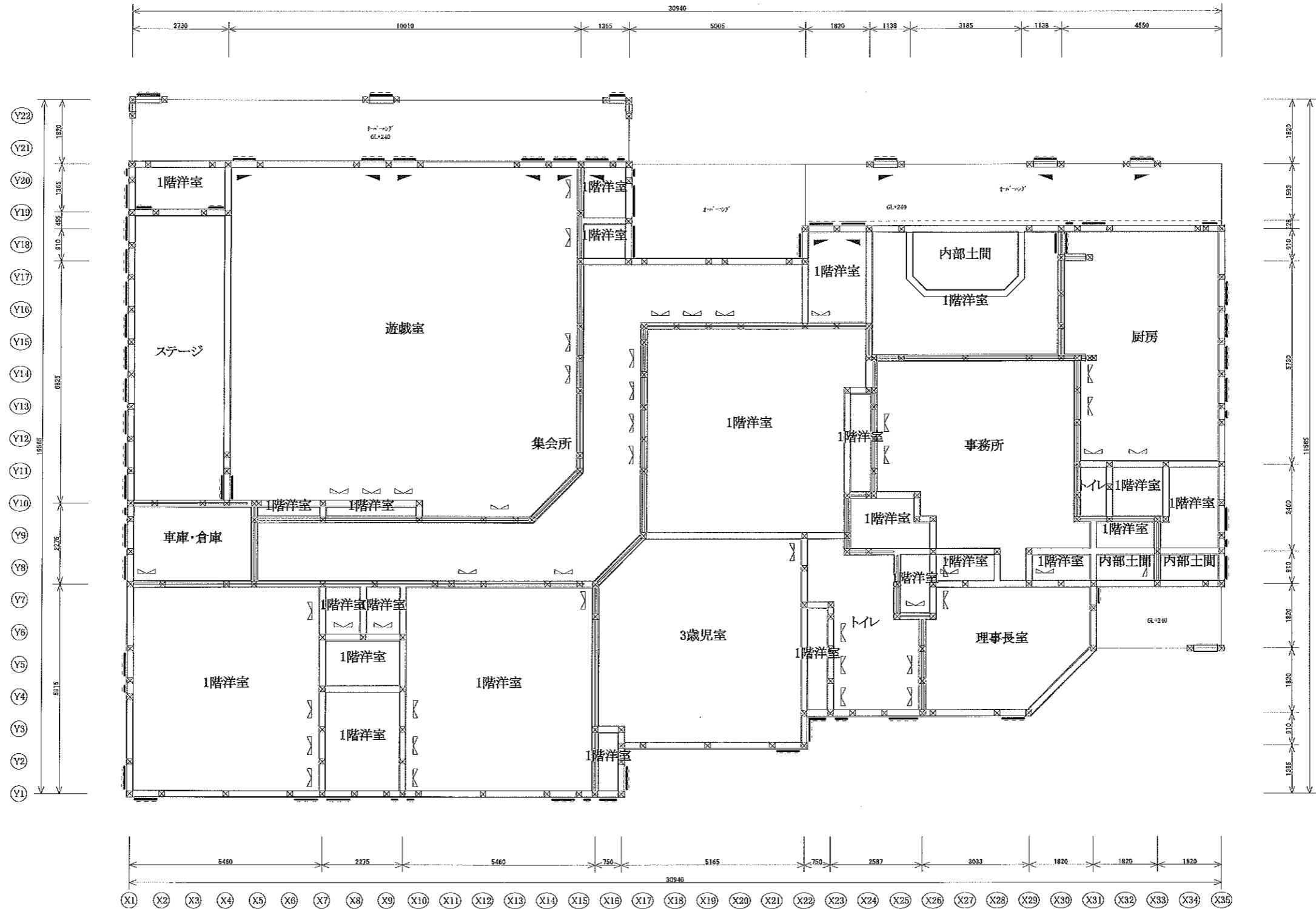
工事名称 社会福祉法人 木村育英会 蓼沼保育園 新築工事設計図	株式会社 TAKAO設計 一級建築士事務所 栃木登録(A)第1760号	管理建築士 一級建築士 小池隆男 登録番号217005号 〒329-0511 栃木県下野市石橋181-2 TEL0285(52)0501 FAX0285(52)0502	担当 設計 図面名称 母屋伏図	縮尺 S=1:100	日付	図面番号 S-11	通し番号 S-11
------------------------------------	--	--	--------------------------	---------------	----	--------------	--------------



腰掛け鐵網ぎ又は、腰掛け鐵網ぎ+Z短冊金物S (同等品を含む) を使用する。

工事名称 社会福祉法人 木村育英会 夢沼保育園 新築工事設計図	 株式会社 TAKAO設計 一級建築士事務所 栃木登録(A) 第1760号	管理建築士・一級建築士 小池隆男 登録番号217005号 〒329-0511 栃木県下野市石橋181-2 TEL0285(52)0501 FAX0285(52)0502	担当 設計	図面名称 金物配置図	縮尺 S=1:100	日付	図面番号	通し番号 S-12
------------------------------------	---	--	----------	---------------	---------------	----	------	--------------

筋かい
片方向筋かい(45×90)
上 ▲ 下 ▼
たすき掛筋かい(45×90)
面材
JAS構造用合板9mm



● 1階平面図 S = 1/125

株式会社 TAKAO設計
 一級建築士事務所栃木登録 (A~) 第1760号
 管理建築士・一級建築士 小池隆男 登録番号217005号

備考

工事名
 社会福祉法人木村育英会夢沼保育園

図面名
 平面図 (筋交い, 耐力壁)

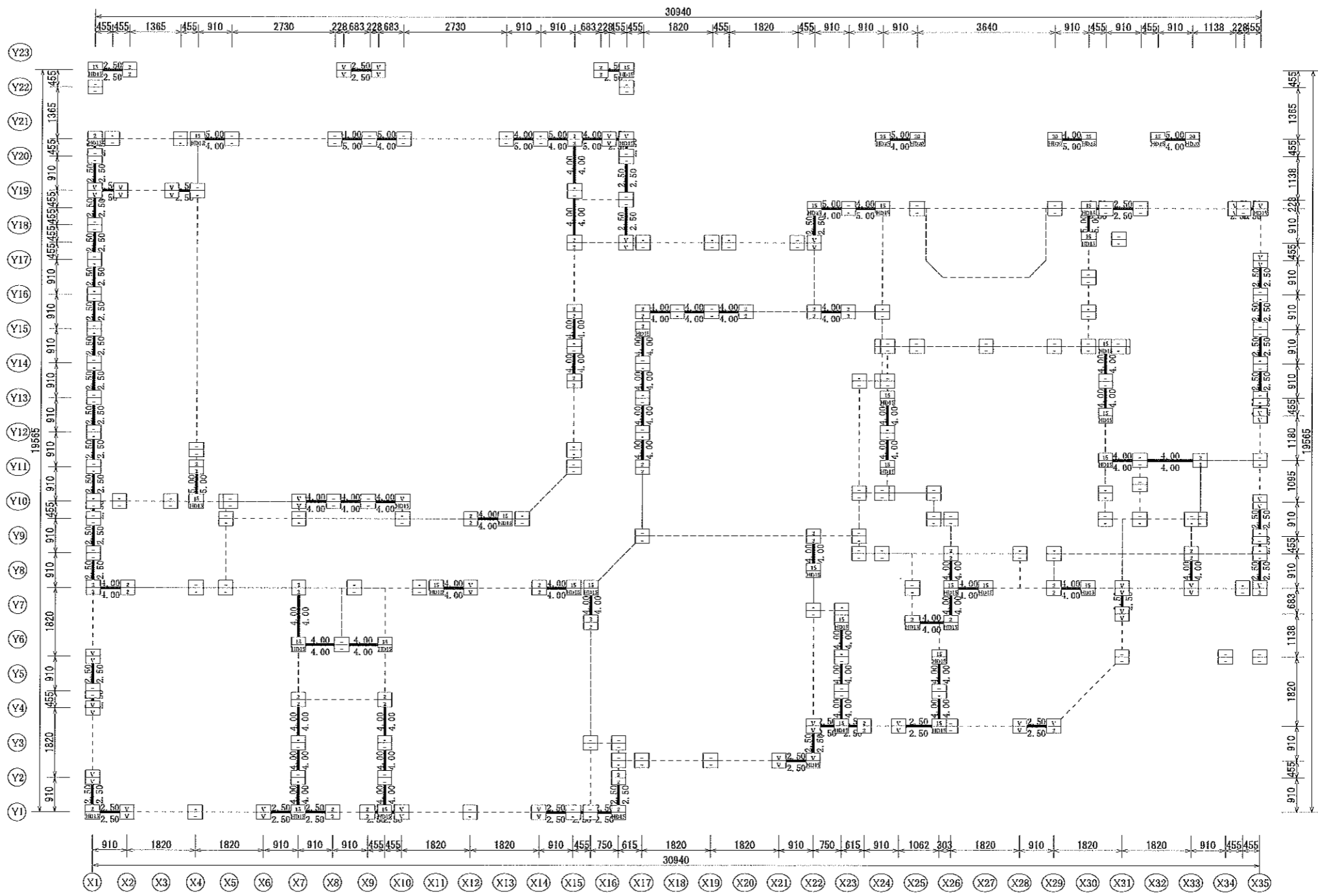
縮尺
 1/125

検印

製作年月日

図番
 S-13

凡例	
<耐力壁>	
$\frac{X+方向壁倍率}{X-方向壁倍率}$	
$\frac{Y+方向壁倍率}{Y-方向壁倍率}$	
<金物>	
柱頭金物	
柱脚金物	
HD15 15kN引寄金物	
HD20 20kN引寄金物	
HD25 25kN引寄金物	
2 10kN引寄金物	
15 15kN引寄金物	
20 20kN引寄金物	
25 25kN引寄金物	
V かすがい打	
V L字型かど金物	
2 羽子板ボルト	
V T字型かど金物	
V 山形プレート	
2 短冊金物+スクリュー釘	



●1階柱頭柱脚金物配置図 S=1/125

特記仕様書

1 工事名称	社会福祉法人 木村育英会 夢沼保育園新築工事に伴う機械設備工事	
2 工事場所	栃木県上三川町	
3 工事期間		
4 建築概要	木造 平屋建て 延床面積 468.62m ²	
5 一般事項	<p>1) 本工事は、特記仕様書、設計図書その他、国土交通大臣官房長官官制機械設備工事共通仕様書並びに、同標準図に準拠し、その他関係諸官公庁規程に基づくとともに、係員が必要と認めた指示に従い入念かつ完全に施工するものとする。</p> <p>2) 本工事は、本設計仕様書並びに監督員の指示に従うものとし、さらに関係諸官庁の諸規程に準じて施工するものとし、これ等諸官公署その他に対する申請書類の作成、提出、手続等一切は施工者が代行するものとし、これに要する費用はすべて本工事に含むこと。</p> <p>3) 本工事は設計図書に関する質疑は、工事契約前に質疑応答をもって確かめておかなければならない。質疑に漏れたものは係員の指示に従い施工する。尚、図面と仕様書が相異なる場合及び明記なき場合においても、工事に当然必要と認められるものは、係員の指示に従い施工する。</p> <p>4) 請負者は、施工前に監督員に工程表を提出し承認を得なければならない。</p> <p>5) 本工事に必要な施工図、承認図、仕様書、又は係員の指示する図面等は遅滞なく作成提出し、あらかじめ係員の承認を受けた後施工しなければならない。</p> <p>6) 完成図、取扱説明書、試験成績表、現場写真、完成写真及び係員の指示する図面等は遅滞なく作成提出すること。</p> <p>7) 工事現場の管理は、請負者の責任において労働安全基準法及び労働衛生規則、その他関係法令に依り、事故防止等安全維持に務めること。</p> <p>8) 本工事は、工事完了引き渡し前に竣工検査を受け合格した後に引き渡しをしなければならない。</p> <p>9) 引き渡し後、使用上の誤りによる故障以外は請負者の責任にて1年間無償にて修理を行なうものとする。</p>	
6 工事項目	<p>A 給排水衛生設備工事</p> <p>○給水設備工事</p> <p>○給湯設備工事</p> <p>○排水通気設備工事</p> <p>○衛生器具設備工事</p> <p>消火栓設備工事(SP消火設備)</p> <p>○ガス設備工事(プロパンガス)</p> <p>浄化槽設備工事(合併処理)</p> <p>厨房器具設備工事</p> <p>給油設備工事</p> <p>濾過設備工事</p> <p>※別途工事</p> <p>厨房器具設備工事</p>	<p>B 空気調和設備工事</p> <p>○機器設備工事</p> <p>○配管設備工事</p> <p>ダクト設備工事</p> <p>給油設備工事</p> <p>○換気設備工事</p> <p>排煙設備工事</p> <p>自動制御設備工事</p> <p>○床暖房設備工事</p>

7 施工基準	1) 保温工事	グラスウール保温筒を使用し、屋内露出部は綿布仕上げ、インベイ部はアルミガラスクロス、屋外露出部はステンレス仕上げとする。(冷媒管に関しては、ホームポリスチレン保温筒+樹脂製カバーと読みかえる事が出来る。)				
	2) 防錆工事	防錆ビニールテープ1/2重ね1回巻きとする。				
	3) 塗装工事	調合ペイントを使用し、2回塗りとする。				
	4) 断熱工事	ロックウール保温筒を使用し、保温厚は50mm/mとする。				
	※ 明記なきものは、機械設備工事共通仕様書に準ずる。					
8 工事区分	No.	項目	建築	電気	衛生	空調
	①	排水溝及び排水ビット工事	○			
	2	屋上設置設備機器用基礎工事				
	③	外構及び屋内設置設備機器用基礎工事			○	○
	④	ルーフトレン及び雨水立て管工事	○			
	⑤	雨水排水GL以降の埋設配管工事			○	
	6	コンクリート製各種水槽(マンホール蓋含む)				
	⑦	躯体貫通部のスリーブ及び箱入れ補修工事			○	○
	⑧	天井隠し開孔補修工事				○
	⑨	壁付化粧鏡			○	
	10	各種架台工事				
	⑪	身障者用手摺			○	
	12	熱源機器煙突工事				
	13	熱源機器煙道工事				
	⑭	設備機器一次側電気配線配管工事		○		
	⑮	設備機器二次側電気配線配管工事				○
	⑯	設備機器リモコン配線配管工事			○	○
	⑰	換気扇用スイッチ及び配線配管工事		○		
	⑱	各種開孔部の補強工事	○			
	⑲	建物外壁ガラリ	○			
	⑳	ドアガラリ	○			
	21	各種開孔部の取付木枠				
9 メーカーリスト	※ 使用メーカーは下記に依る。ただし同等品以上とする。					
	品目	メーカー	品目	メーカー		
	銅管	日本鋼管 住友金属 川崎製鉄	グリストラップ	ホーコス 下田エコテック		
	ビニール管	久保田 シーアイ化成 積水化学	給湯器	ノーリツ パロマ TOTO		
	バルブ	北沢 東洋 ベン ヨシタケ	ボイラ	日本サーモエナー 昭和鉄工 三浦工業		
	排水金具	伊藤鉄工 長谷川 大阪ドレネージ	冷温水発生機	パナソニック 東芝 矢崎 日立		
	衛生器具	TOTO LIXIL パナソニック	チラー	ダイキン 東芝 三菱 日立		
	受水槽	積水アーク 三菱ケミカル 森松工業	ファンコイルユニット	パナソニック 東芝 矢崎 日立		
	製缶類	東機 島倉 アサノ	空調機	ダイキン パナソニック 日立 東芝		
	浄化槽	フジクリーン工業 ニッコー アムズ	送風機	テラル 荏原 ミツヤ 三菱		
	ポンプ	川本 テラル 荏原 日立	換気扇	三菱 パナソニック 東芝		

凡 例

記号	名称	管材	仕様	備考
-----	給水管	ポリエチレン管	PP JIS G 6762	屋外埋設部
-----	給水管	内外面塩化ビニールライニング鋼管	VD JWWA K 116	屋外埋設部
-----	給水管	塩化ビニールライニング鋼管	VB JWWA K 116	その他
I-----	給湯往管	耐熱塩化ビニールライニング鋼管	HTLP WSP 043	
II-----	給湯復管	耐熱塩化ビニールライニング鋼管	HTLP WSP 043	
-----	汚水管	硬質塩化ビニール管	VP JIS K 6741	埋設部
-----	汚水管	耐火二層管	VP JIS K 6741	その他
-----	排水管	硬質塩化ビニール管	VP JIS K 6741	埋設部
-----	排水管	耐火二層管	VP JIS K 6741	その他
-----	排水通気管	硬質塩化ビニール管	VP JIS K 6741	埋設部
-----	排水通気管	耐火二層管	VP JIS K 6741	その他
-----	ガス管	ポリエチレン被覆鋼管	PLS JIG G 3469	埋設部
-----	ガス管	配管用炭素鋼鋼管	白ガス JIS G 3452	その他

-----	仕切弁	直結部 JIS-10k	青銅製 (ネジ) 管端防食コーティング ¹⁾	
-----	不凍水栓		MT型 600L ボックス (VC-1)	
-----	量水器		市販品	
-----	敷水栓			
-----	不凍水栓柱			
-----	単水栓			
-----	混合水栓			
-----	床上掃除口	COA		
-----	床排水トラップ	T5A		
-----	汚水側	インポート側	改良型	
-----	排水側	ため側	改良型	
-----	塩ビ小口径側	インポート側		

-----	冷媒管	冷媒用被覆銅管	JIS H 3300	
-----	ドレン管	硬質塩化ビニール管	VP JIS K 6741	埋設部
-----	ドレン管	配管用炭素鋼鋼管	白ガス JIS G 3452	その他

-----	排気ダクト	スパイラルダクト	普通ダクト JIS G 3302	
-----	給気ダクト	スパイラルダクト	低騒音ダクト JIS G 3302	

機器仕様表

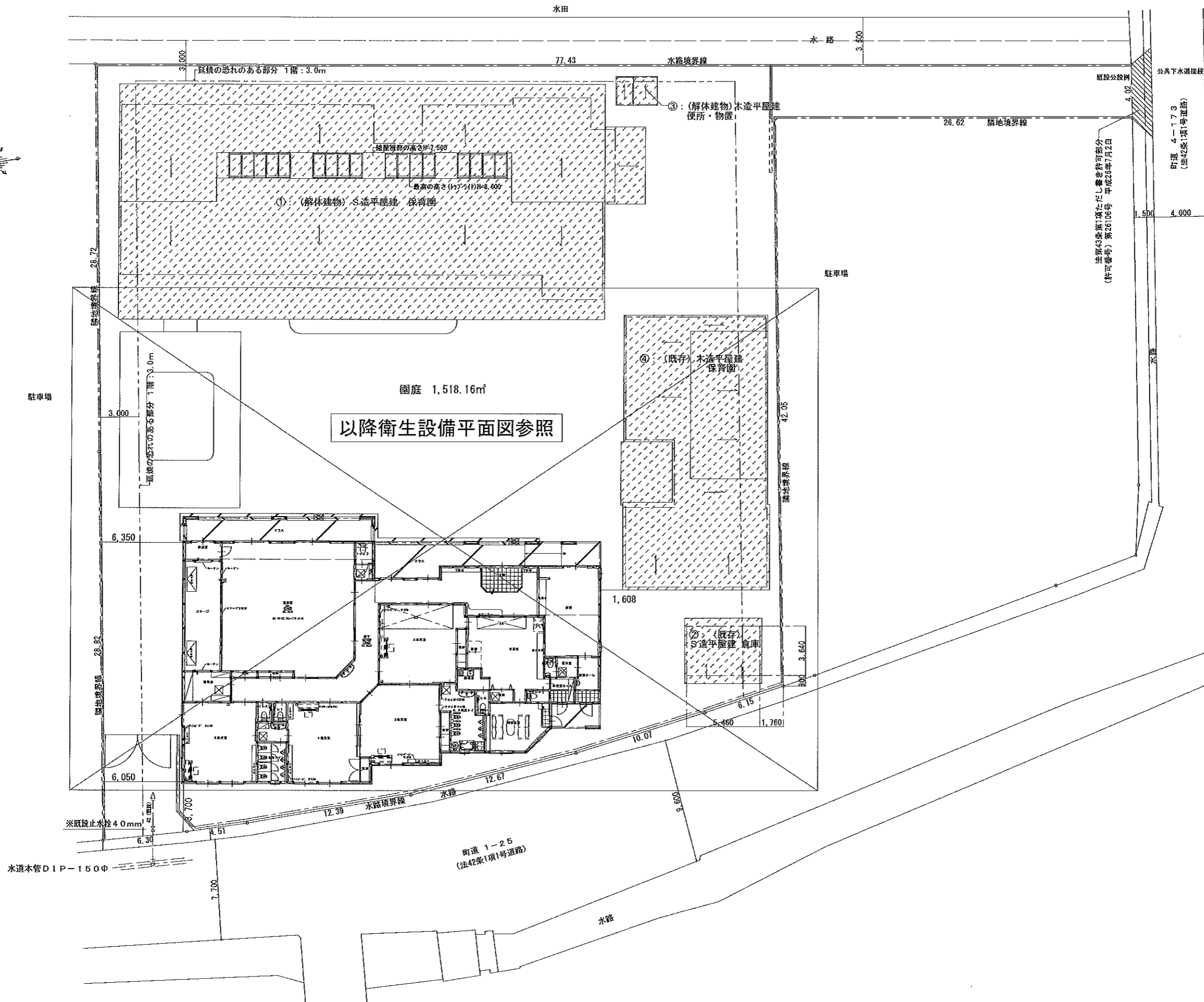
記号	名称	仕様・型式	電気容量			数量
			KW	相	V	
GH-1	ガス瞬間給湯器 (屋外 厨房系統)	(シングル 屋外設置型) GQ-3210WZ-2	0.135	1	100	1
		給湯能力 32号				
		ガス消費量 LPG 69.2Kw				
		配管カバー リモコン				
GH-2	ガス瞬間給湯器 (屋外 浴室系統 厨房系統)	(シングル 屋外設置型) GQ-1620WZ-2	0.141	1	100	2
		給湯能力 16号				
		ガス消費量 LPG 34.9Kw				
		配管カバー リモコン				
GT-1	グリーストラップ (S槽式) (屋外 厨房系統)	(SUS製土間埋設パイプ導入型) HGS-N80PD				1
		容量 80L				
		SUS製バスケット SUS製チェックプレート3.2t				
		保護用側壁基礎 (本工事)				

樹 表

記号	樹種	樹材	樹径	深さ	マンホール	備考
①	汚水側	塩ビ製小口径	100-200	750	塩ビ製	インポート
②	"	"	"	690	"	"
③	"	"	"	640	"	"
④	"	"	"	620	"	"
⑤	"	"	"	600	"	"
⑥	"	"	"	560	"	"
⑦	"	"	"	540	"	"
⑧	"	"	"	520	"	"
⑨	"	"	"	500	"	"
⑩	"	"	"	480	"	"
⑪	"	"	"	430	"	"
⑫	"	"	"	410	"	"
⑬	"	"	"	390	"	"
⑭	"	"	"	330	"	"
⑮	"	"	"	320	"	"
⑯	"	"	"	300	"	"
⑰	汚水側	塩ビ製小口径	100-200	700	塩ビ製	インポート
⑱	"	"	"	660	"	"
⑲	"	"	"	640	"	"
⑳	"	"	"	620	"	"
㉑	汚水側	塩ビ製小口径	100-200	550	塩ビ製	インポート
㉒	"	"	"	400	"	"
㉓	汚水側	塩ビ製小口径	100-200	520	塩ビ製	インポート
㉔	"	"	"	420	"	"
㉕	"	"	"	320	"	"
㉖	"	"	"	300	"	"
㉗	既設汚水側	塩ビ製小口径	100-200	520	塩ビ製	インポート

器具表

名称	仕様・品番	トイレ1	トイレ2	トイレ前室	4・5歳児トイレ	廊下	トイレ3	2・3歳児トイレ	給湯室	トイレ4	トイレ5	厨房トイレ	厨房ホール	厨房		屋外	合計
洋風便器	CFS497B, TCF5523AUS (洗浄便座), YH702						1					1					2
洋風便器	CFS497B, TCF5523AUS (洗浄便座)	1	1							1	1						4
レストルームドレッサー	ULRD2RAC12NNN1WW (化粧鏡無し)		1								1						2
レストルームドレッサー	ULRD2LAC12NNN1WW (化粧鏡無し)	1								1							2
レストルームドレッサー	ULPT4CCN1000W, ULNT4CCN1000CGNNWW						1										1
幼児用便器	CS310B, S300BK, TS310SGR, TCF41R (暖房便座), HP4307							3									3
幼児用便器	YYB10P2S, 固定金具							3									3
幼児用便器	CS300B, S300BK, TS300SGR, TCF40 (暖房便座), YH500				4												4
幼児用小便器	U310GY (キッズグリップ付), T601P, T64CP, T9R				4			3									7
フロアキッズ	AB545KA				4			3									7
マルチシンク	SKL300LMAPR					1		1									2
マルチシンク	SKL300HMAPR			1													1
化粧鏡	MMA5A1300A0600W, AA130#YJ1SM			1		1		1									3
化粧鏡	YM3580AC						1										1
化粧鏡	YM3545A	1	1							1	1	1	1	2			8
手洗器	L30DM, TENA40A, T22BP, TL220D (水石付人は取付穴有りとし本体は別途)											1	1	2			4
汚物流し	SKL330TNFPR							1									1
洗濯機パン	PWP640N2W, PJ2009NW							1									1
緊急止水付横水栓	TW11R							1									1
幼児用シャワーパン	PFS1100R							1									1
厨房用立形自在水栓	A5310-13 (水) 三栄水栓													6			6
厨房用立形自在水栓	A5310-13 (湯) 三栄水栓													5			5
外流し	研ぎ出し流し (L=750), T200SUN13C, 不凍水栓柱															1	1
散水栓	T25UNH13, ステンレス製ボックス															1	1
流し台セット	流し台 M5-120DS1 不燃扉戸隠 M7-60FHNT シングルレバー混合水栓 SC-60A -口IH調理器 S1H-BH113B 電気温水器 REW12B2B1H8CM								1								1



以降衛生設備平面図参照

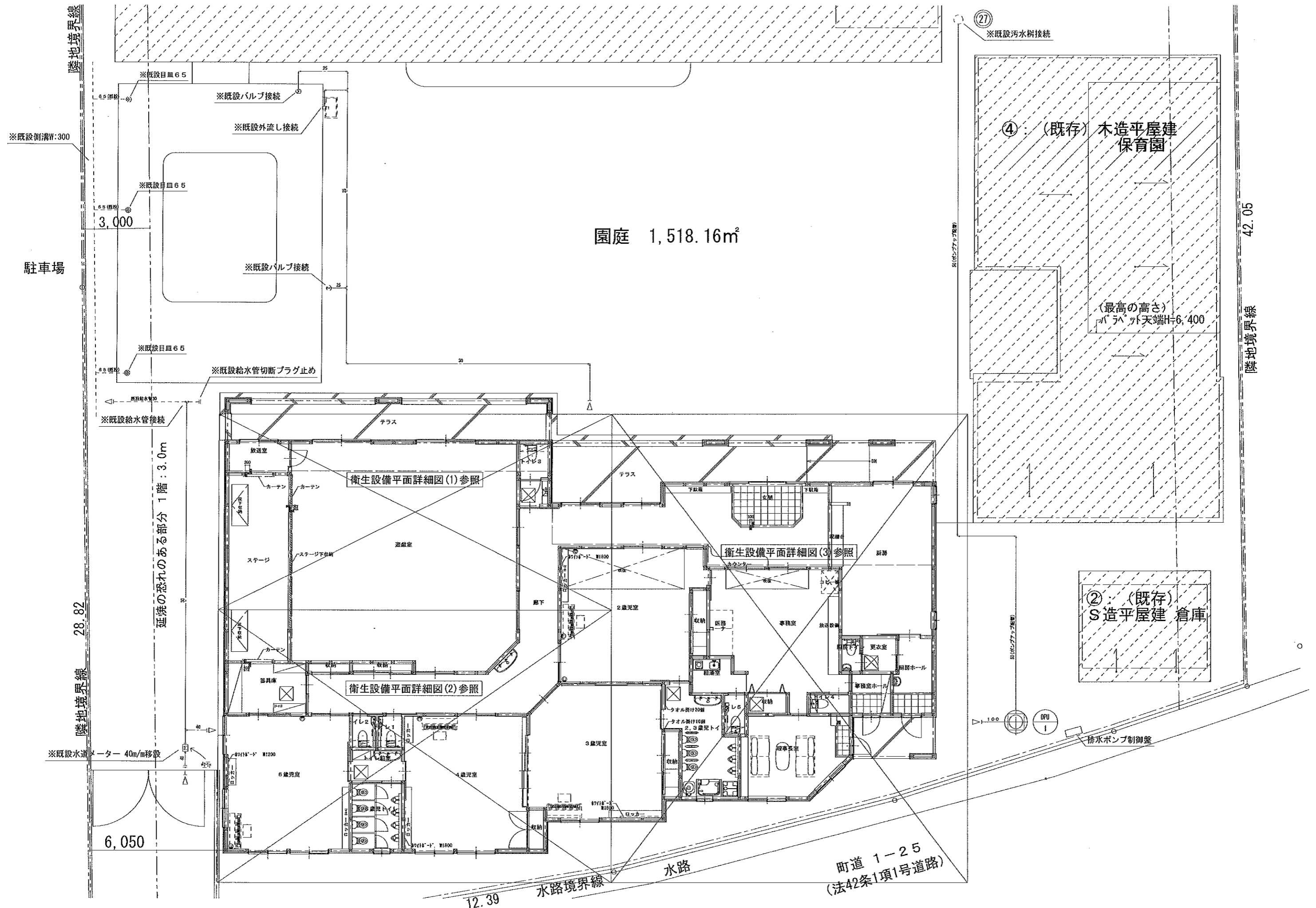
園庭 1,518.16㎡

法第43条第1項ただし書き特可部分
(料可番号) 第26106号 平成26年7月2日

町道 4-173
(法42条1項1号道路)

町道 1-25
(法42条1項1号道路)

工事名称 社会福祉法人 木村育英会 蓼沼保育園 新築工事	株式会社 TAKAO設計 管理建築士・一級建築士 小池隆男 登録番号217005号 〒329-0511 栃木県下野市石橋181-2 一級建築士事務所栃本登録 (A) 第1760号 TEL0285 (52) 0501 FAX0285 (52) 0502	担当	設計	図面名称 給排水衛生設備 配置図	縮尺 S=1:200	日付	図面番号 M-04	通し番号



園庭 1,518.16m²

27 ※既設汚水樹接続

④: (既存) 木造平屋建 保育園

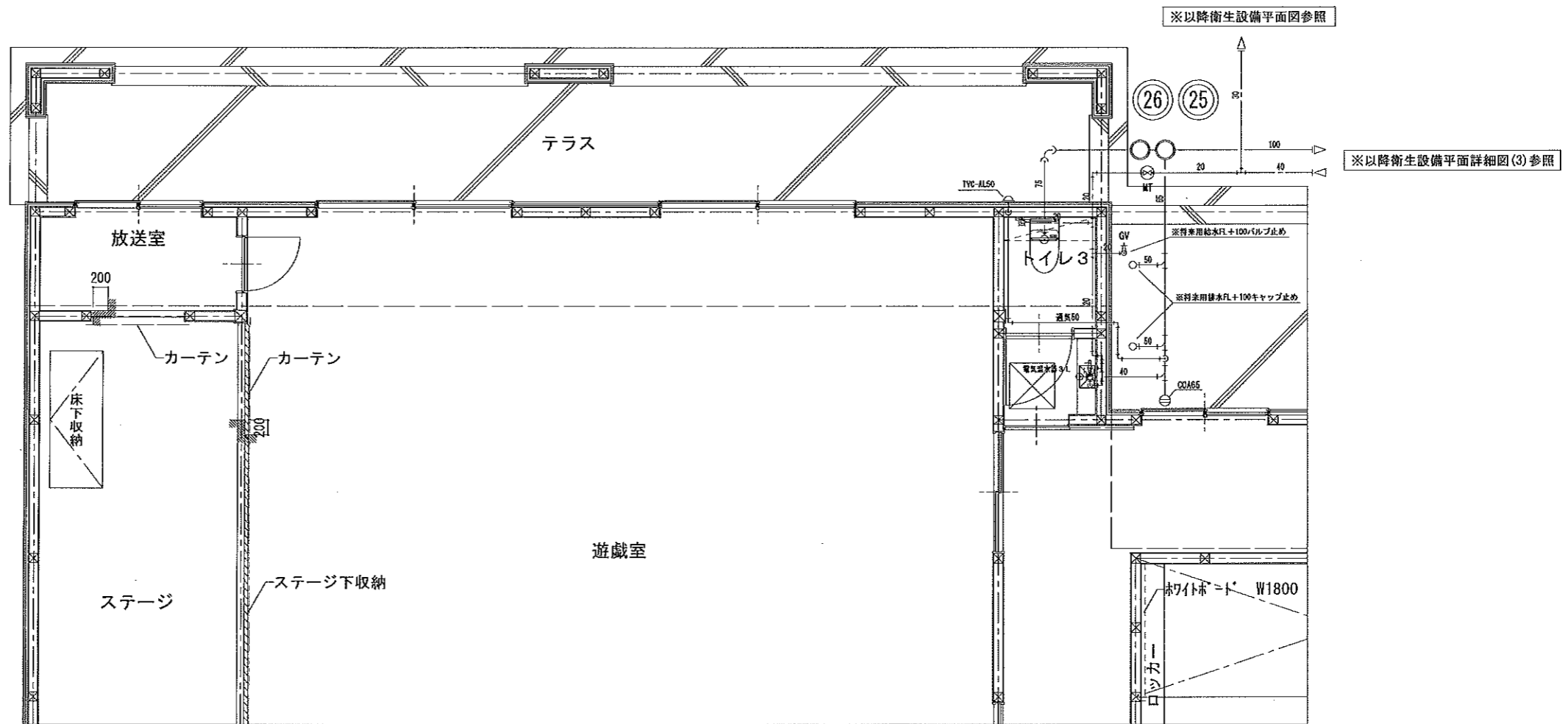
(最高の高さ) パラペット天端H=6,400

②: (既存) S造平屋建 倉庫

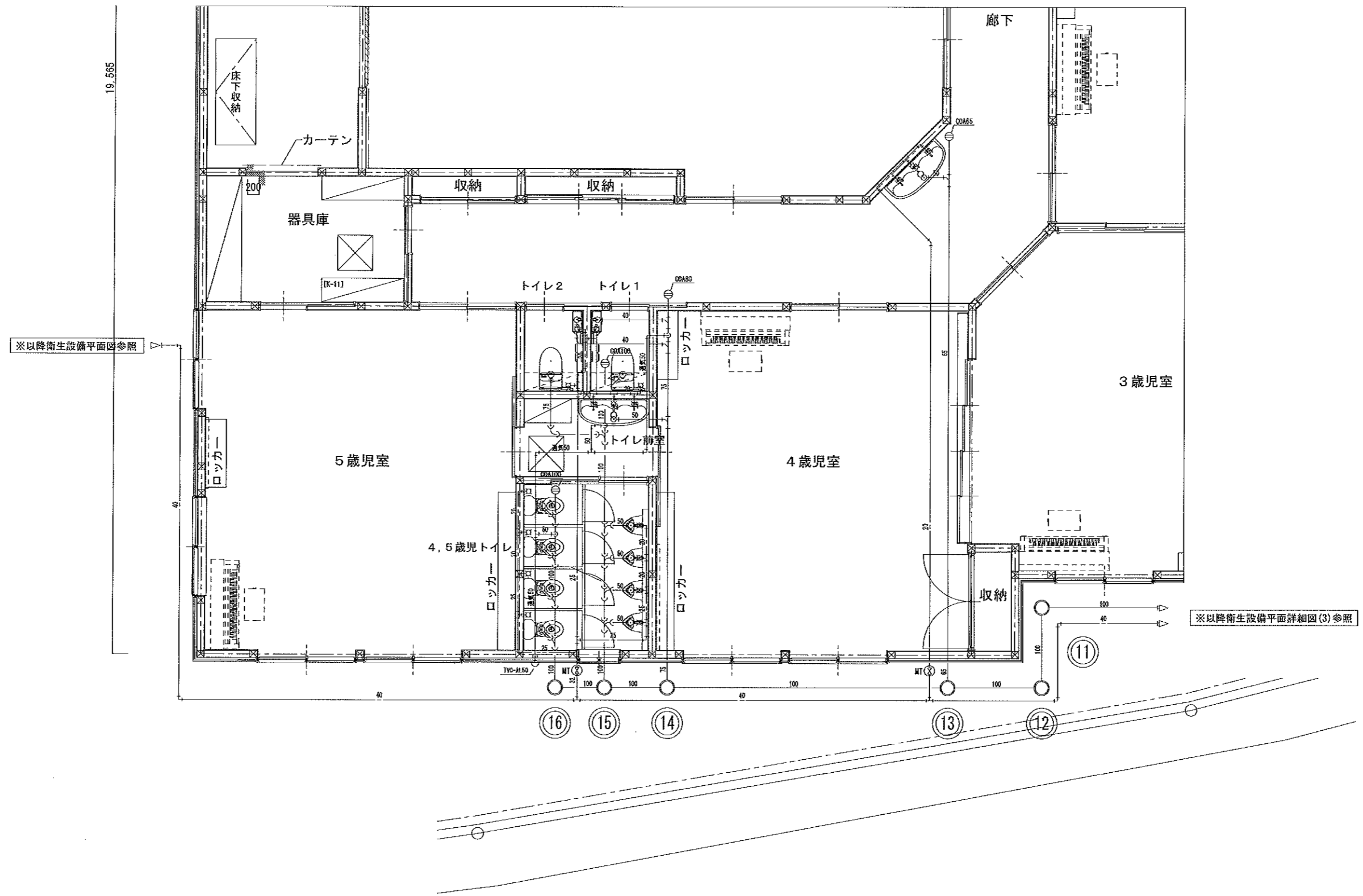
町道 1-25 (法42条1項1号道路)

水路境界線 水路

工事名称 社会福祉法人 木村育英会 蓼沼保育園 新築工事	株式会社 TAKAO設計 管理建築士・一級建築士 小池隆男 登録番号217005号 〒329-0511 栃木県下野市石橋181-2 一級建築士事務所栃本登録(A)第1760号 TEL0285(52)0501 FAX0285(52)0502	担当 設計	図面名称 給排水衛生設備 平面図	縮尺 S=1:100	日付	図面番号 M-05	通し番号
---------------------------------	--	----------	---------------------	---------------	----	--------------	------

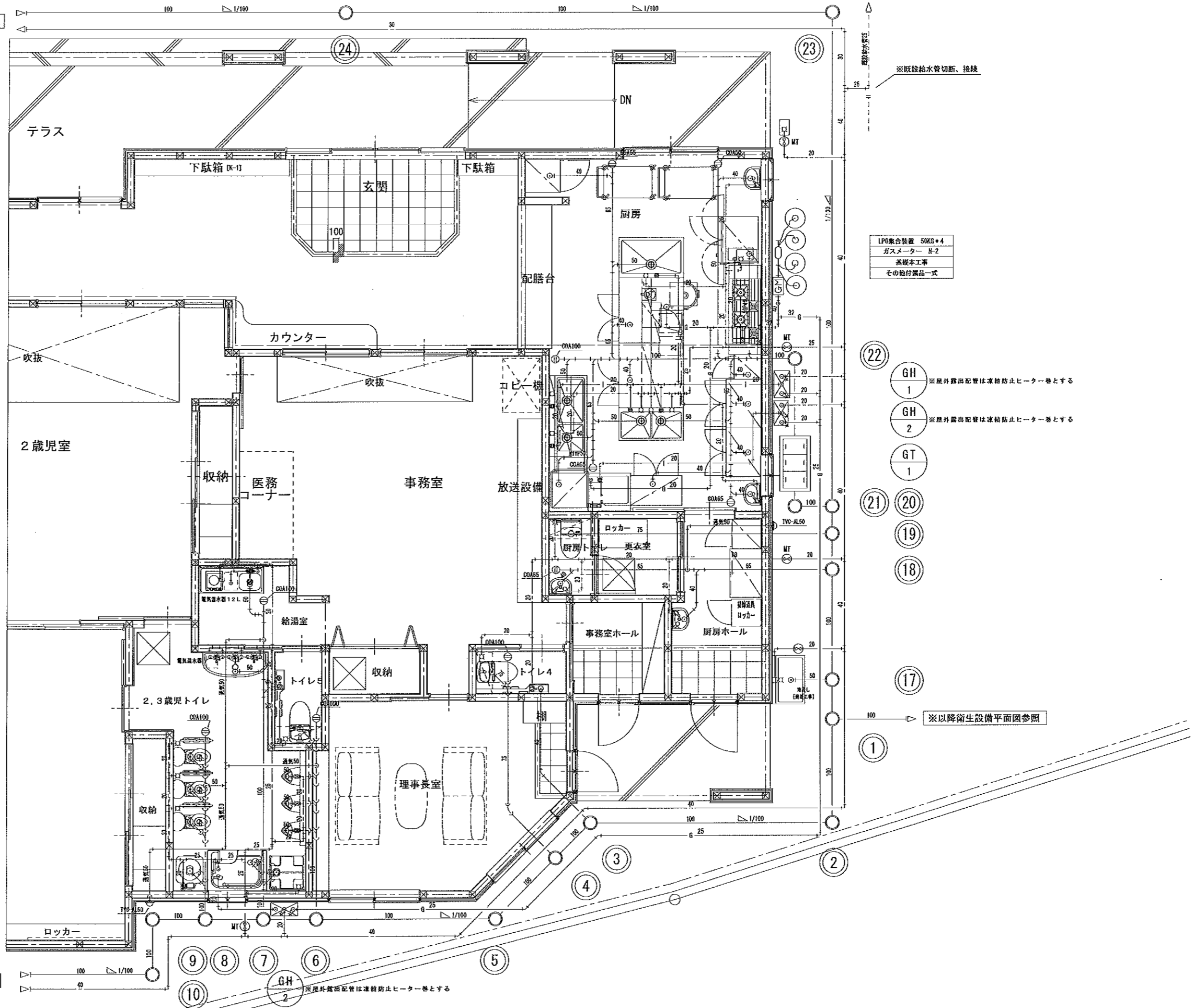


工事名称 社会福祉法人 木村育英会 夢沼保育園 新築工事設計図	株式会社TAKAO設計 一級建築士事務所栃木登録 (Aへ) 第1760号	管理建築士・一級建築士 小池隆男 登録番号217005号 〒329-0511 栃木県下野市石橋181-2 TEL0285 (52) 0501 FAX0285 (52) 0502	担当 設計	図面名称 給排水衛生設備 平面詳細図(1)	縮尺 S=1:50 (A2)	日付 R1	図面番号 M-06	通し番号
------------------------------------	---	--	----------	--------------------------	-------------------	----------	--------------	------

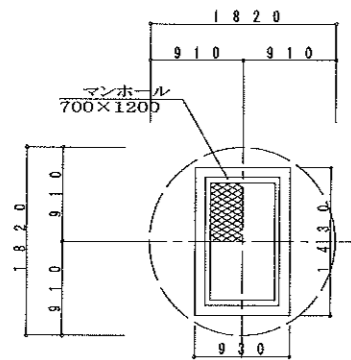


工事名称 社会福祉法人 木村育英会 夢沼保育園 新築工事設計図	株式会社TAKAO設計 一級建築士事務所 栃木登録 (Aへ) 第1760号	管理建築士・一級建築士 小池隆男 登録番号217005号 〒329-0511 栃木県下野市石橋181-2 TEL0285(52)0501 FAX0285(52)0502	担当	設計	図面名称 給排水衛生設備 平面詳細図(2)	縮尺 S=1:50 (A2)	日付 R1	図面番号 M-07	通し番号

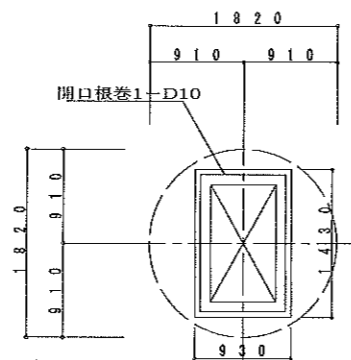
※以降衛生設備平面詳細図(1)参照



工事名称 社会福祉法人 木村育英会 夢沼保育園 新築工事設計図	株式会社 TAKAO 設計 一級建築士事務所 栃木登録 (A) 第 1760 号	管理建築士・一級建築士 小池隆男 登録番号 217005 号 〒329-0511 栃木県下野市石橋 181-2 TEL 0285 (52) 0501 FAX 0285 (52) 0502	担当 設計	図面名称 給排水衛生設備 平面詳細図(3)	縮尺 S=1:50 (A2)	日付 R1	四面番号 M-08	通し番号
------------------------------------	---	---	----------	--------------------------	----------------------	----------	--------------	------

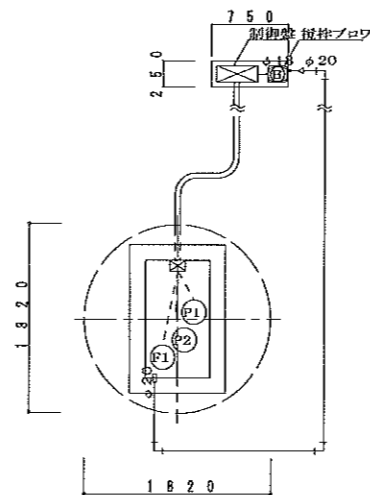


上部平面図 1/50

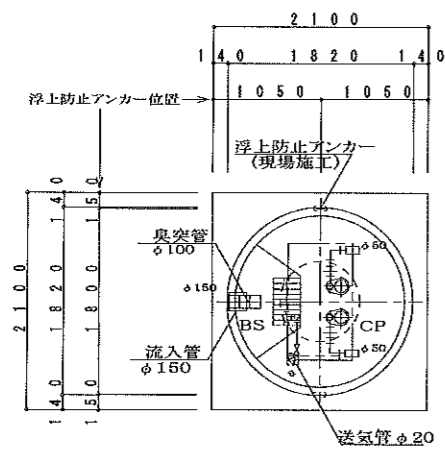


上部配筋図 1/50

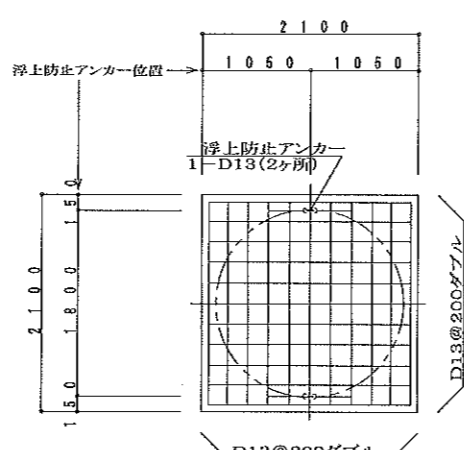
一般事項
 コンクリート $F_c=21N/mm^2$
 鉄筋 SD295A
 鉄筋かぶり ベース 60
 定着及継手 40d
 地業 砕石又はRC 40~0



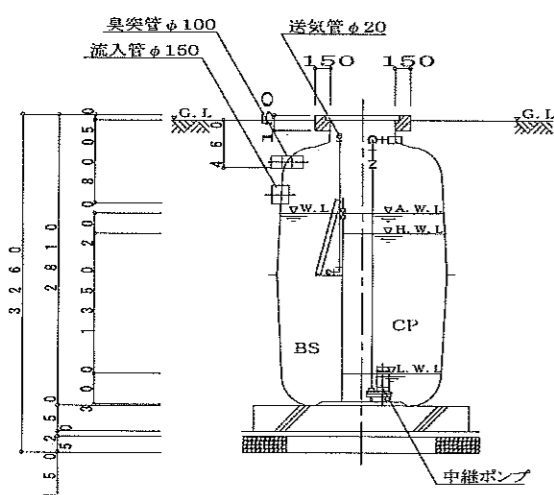
送気配管・電気配管図 1/50



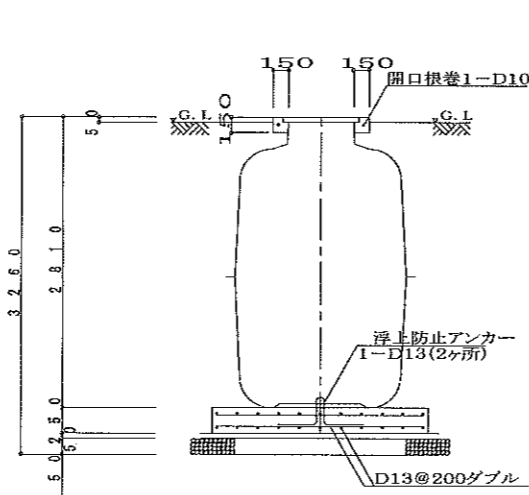
内部平面図 1/50



ベース配筋図 1/50



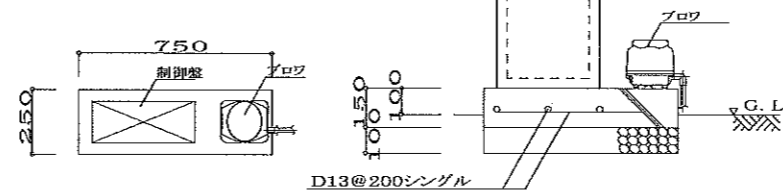
断面図 1/50



断面配筋図 1/50

記号凡例

種類	記号
土中電線管	---
打込電線管	---
露出電線(管)	---
プルボックス	☒
送気管	---

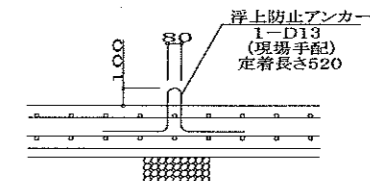


盤・ブロワ 平面断面図 1/20

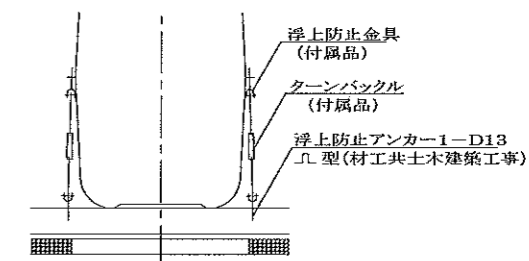
TKT1254A

中継ポンプ槽		有効容量	0.686	m ³	
①	ばっ気型スクリーン	有効容量	1.957	m ³	
②	中継ポンプ槽	有効容量			
攪拌	吐出量	口径	消費電力	運転方式	台数
ブロワ	30L/min	φ13	20W	連続運転	1
中継ポンプ	吐出量	口径	出力	運転方式	台数
	220L/min(4mH)	φ50	0.4kW	自動運転	2
槽本体	FRP				
パイプ類	PVC				
マンホール	FRP(500K)				

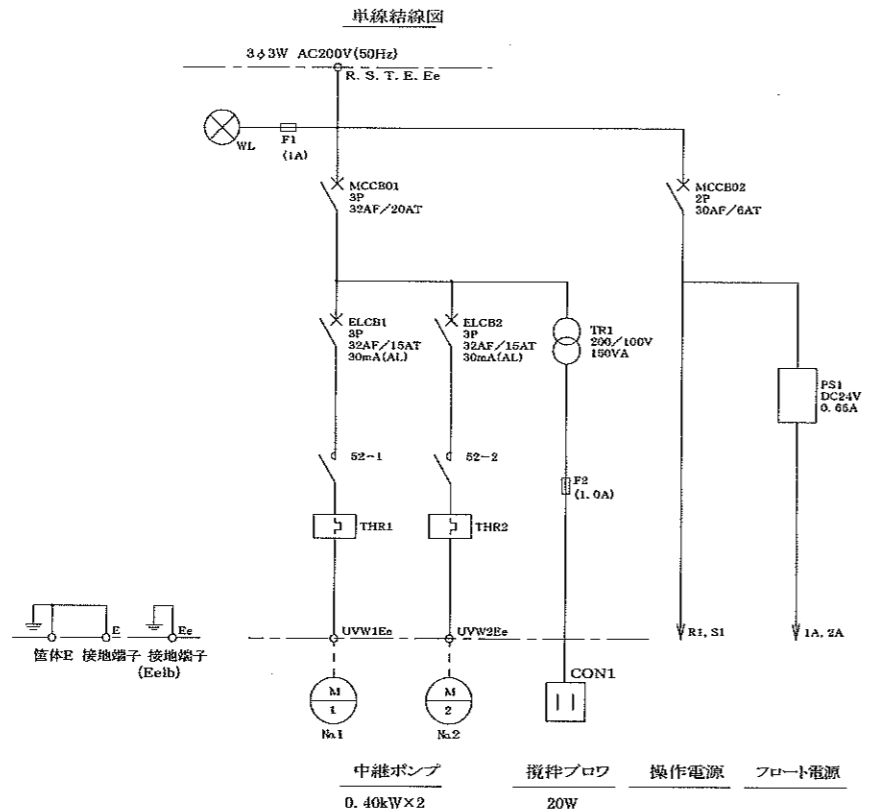
- 注1) 上部は歩行者荷重とする。
 注2) 機器電源は三相200V、総電力は1.1kWとする。
 注3) 図中の「G.L」はポンプ槽位置での仕上げレベルを示す。
 注4) 中継ポンプ槽からブロワまでの距離は10m以内とする。
 注5) 流入管・放流管工事は別途とする。又接続工事はポンプ槽工事範囲外とする。
 注6) 臭突管工事は別途とする。又接続工事はポンプ槽工事範囲外とする。
 注7) 電気工事は二次側(ポンプ槽制御盤以降)をポンプ槽工事とする。
 一次側(電源引き込み、アース引き込み)はポンプ槽工事範囲外とする。
 注8) 外部警報接続工事はポンプ槽工事範囲外とする。
 注9) 地耐力は60kN/m²以上必要とする。(実際の工事業者が確認後施工の事)
 注10) 岩掘削工事、杭工事、地盤改良工事、ウェルポイント工事は別途とする。
 注11) 工事用水道使用料金(水張用水費)、工事用仮設電源は別途とする。
 注12) 埋め戻しは良質土にて行うこと。
 注13) 散水栓は13mm以上とし、5m以内に設置のこと。設置工事はポンプ槽工事範囲外とする。
 注14) 外構工事はポンプ槽工事範囲外とする。
 注15) 現状嵩上げ高さ:0mm、最高嵩上げ高さ:300mmまで
 注16) 下記条件の場合は、ポンプ槽本体を補強仕様に変更する必要があります。
 (実際の工事業者が確認後施工の事)
 ・嵩上げ高さが300mmを超える場合
 ・地下水位がGL-1000mmより高い場合
 注17) 荷重影響線内に注1を超える荷重がある場合、擁壁の設置等が必要になります。



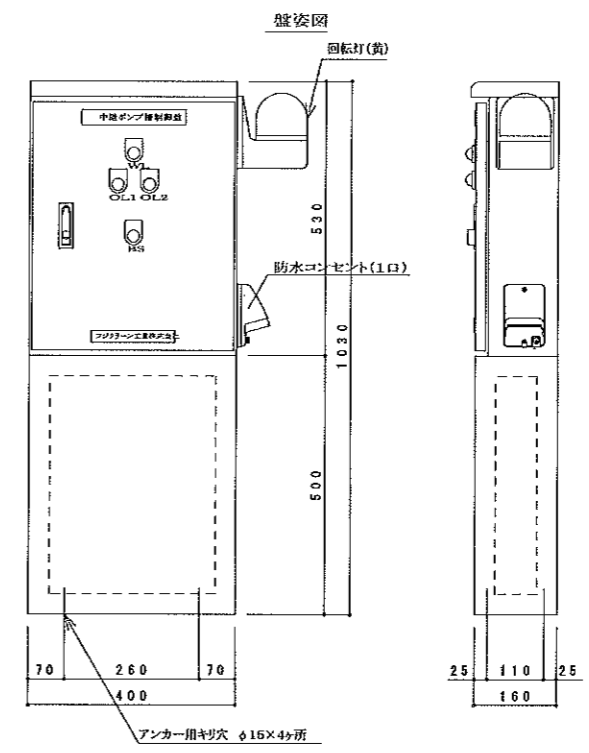
浮上防止アンカー詳細図 1/30



浮上防止アンカー図 1/50

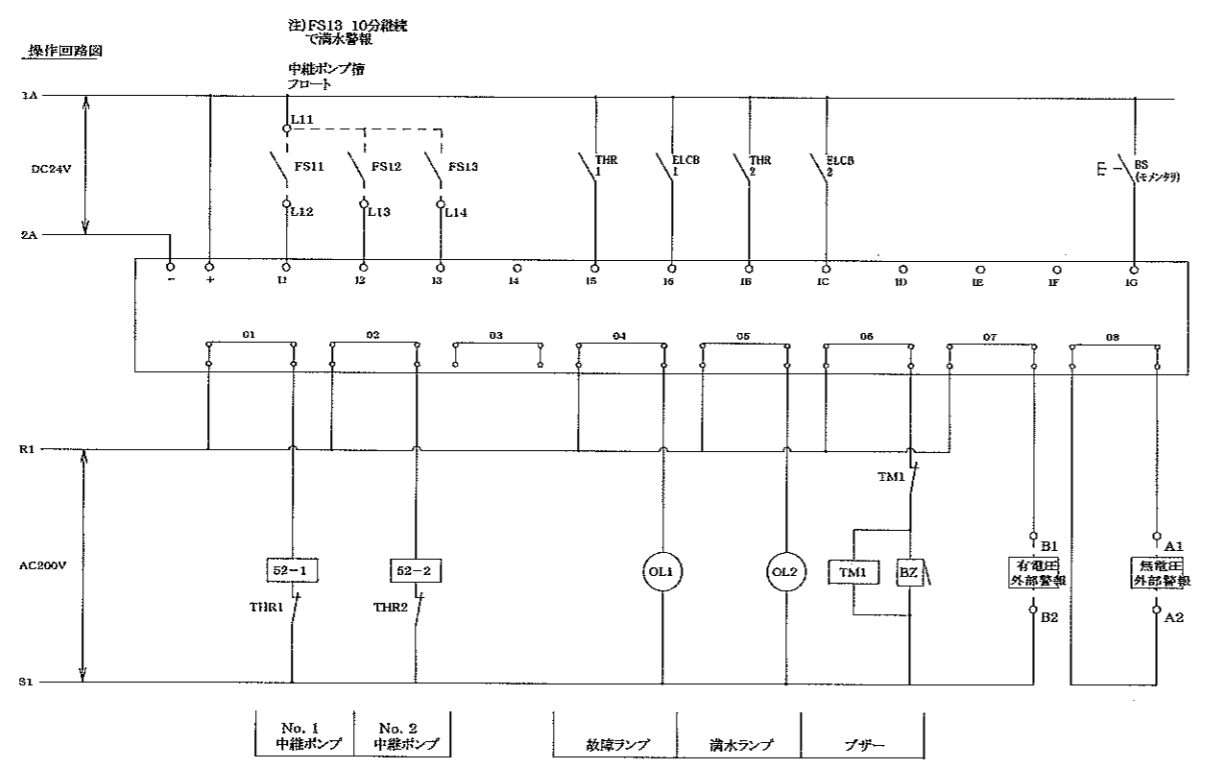


※アース端子は2つの機器で共用する場合があります。



制御盤仕様

設計番号	TKT1254A
型式	TPR203-CN-OP
構造	水切、防水・防塵構造
板厚	本体 1.6t 扉 1.6t
塗装	外面 マンセル5Y7/1 内面 マンセル5Y7/1 パナライト付き プザータイマ付き



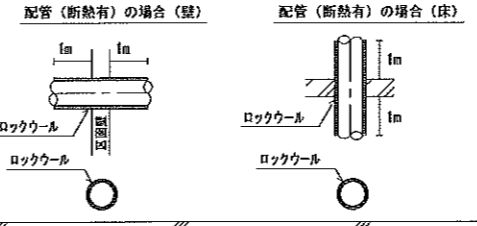
工事名称 社会福祉法人 木村育英会 夢沼保育園 新築工事設計図	株式会社 TAKAO 設計 一級建築士事務所 栃木登録 (Aへ) 第1760号	管理建築士・一級建築士 小池隆男 登録番号 217005号 〒329-0511 栃木県下野市石橋181-2 TEL0285(52)0501 FAX0285(52)0502	担当	設計	図面名称 汚水ポンプ槽 制御盤図	縮尺	日付	図面番号	通し番号
						S=1:10 (A2)	R1	M-10	

機 器 仕 様 表

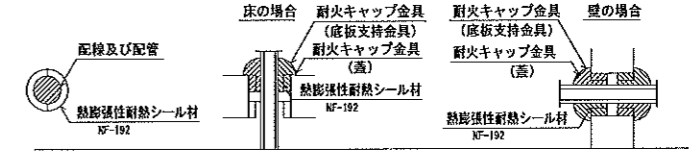
記号	名称	仕様・型式	電気容量			数量
			KW	相	V	
PAC-1	空冷ヒートポンプ式パッケージ型空調機 (ツイン) (厨房)	(厨房用天吊型) SZRH140BCD (5.0馬力) 冷房能力 5.7~14.0kw 暖房能力 6.3~18.0kw 圧縮機 室内送風機 室外送風機 リモコン 分岐管	2.41	3	200	1
AC-1	空冷ヒートポンプルームエアコン (シングル) (2・3・4・6歳児室 事務室)	(壁掛型) S71WTSXP-A 冷房能力 0.6~7.3kw 暖房能力 0.6~10.2kw 圧縮機 室内送風機 室外送風機 リモコン 遠隔制御P板セット	1.99	1	200	6
AC-2	空冷ヒートポンプルームエアコン (シングル) (遊戯室)	(壁掛型) S63WTSXP-A 冷房能力 0.6~6.5kw 暖房能力 0.6~9.9kw 圧縮機 室内送風機 室外送風機 リモコン 遠隔制御P板セット	1.70	1	200	6
AC-3	空冷ヒートポンプルームエアコン (シングル) (理事長室)	(壁掛型) S36WTSXS-A 冷房能力 0.6~4.0kw 暖房能力 0.6~5.5kw 圧縮機 室内送風機 室外送風機 リモコン 遠隔制御P板セット	0.95	1	100	1
AC-4	空冷ヒートポンプルームエアコン (シングル) (2・3歳児トイレ)	(壁掛型) S28WTSXS-A 冷房能力 0.6~3.3kw 暖房能力 0.7~5.0kw 圧縮機 室内送風機 室外送風機 リモコン 遠隔制御P板セット	0.75	1	100	1
AC-5	空冷ヒートポンプルームエアコン (シングル) (4・5歳児トイレ 放送室)	(壁掛型) S22WTSXS-A 冷房能力 0.6~2.8kw 暖房能力 0.7~4.1kw 圧縮機 室内送風機 室外送風機 リモコン 遠隔制御P板セット	0.60	1	100	2

記号	名称	仕様・型式	電気容量			数量
			KW	相	V	
R-1	集中制御リモコン (事務室)	タッチコントローラー DCS401A1				1

ドレン配管の防火区画貫通処理要領図

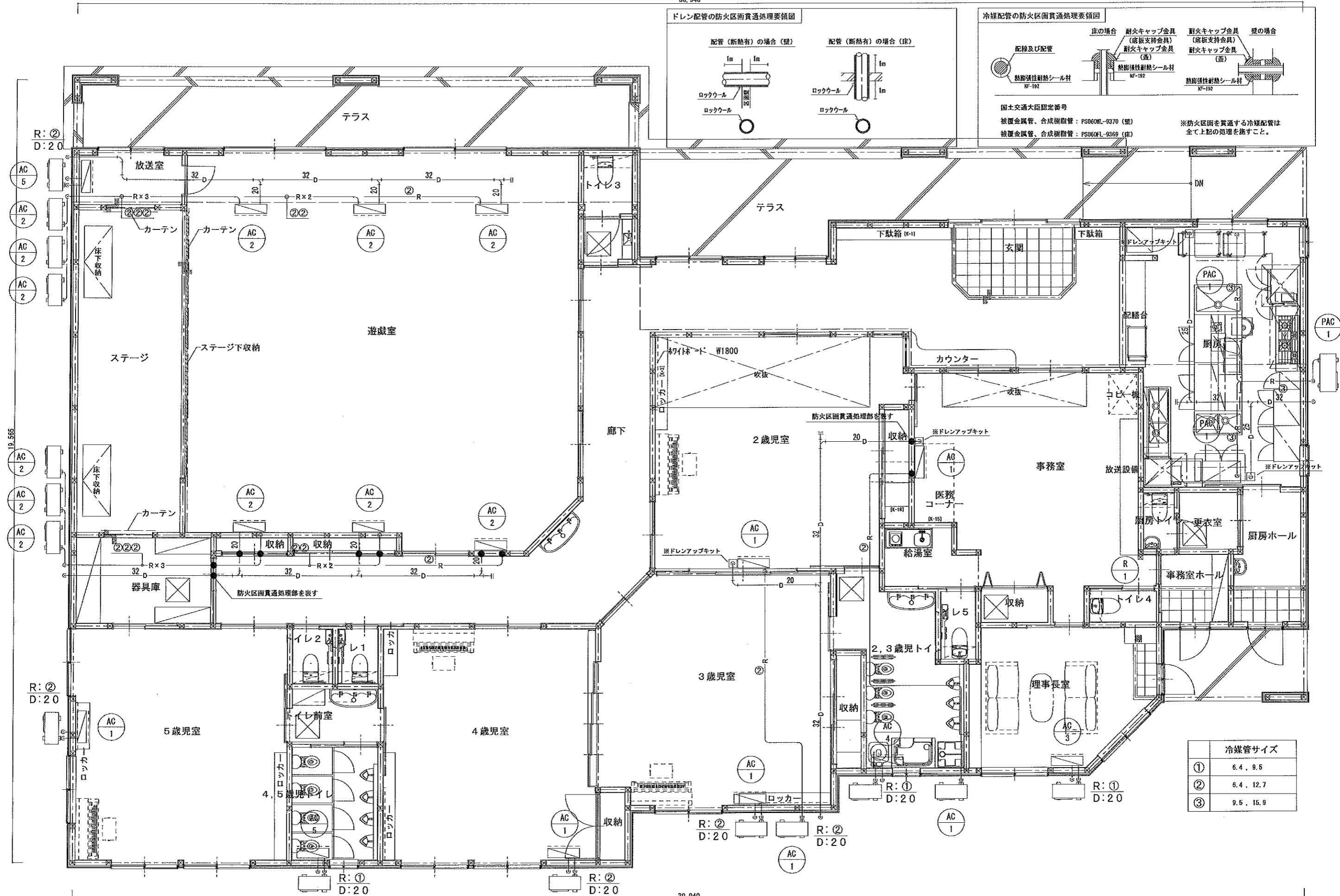


冷媒配管の防火区画貫通処理要領図



国土交通大臣認定番号
 被覆金属管、合成樹脂管：PS060ML-9370（壁）
 被覆金属管、合成樹脂管：PS060FL-9369（床）

※防火区画を貫通する冷媒配管は全て上記の処理を施すこと。



冷媒管サイズ	
①	6.4, 9.5
②	6.4, 12.7
③	9.5, 15.9

仕様概要

電気床暖房仕様概要	
商品名	ツツミダンデー
電熱ヒーター種別	電気式 PTC ヒーター
電熱電圧種別	1Φ3W200V (対地電圧150V以下)
制御方法	コントローラによる室温検知による二位置制御 (ON-OFF制御)

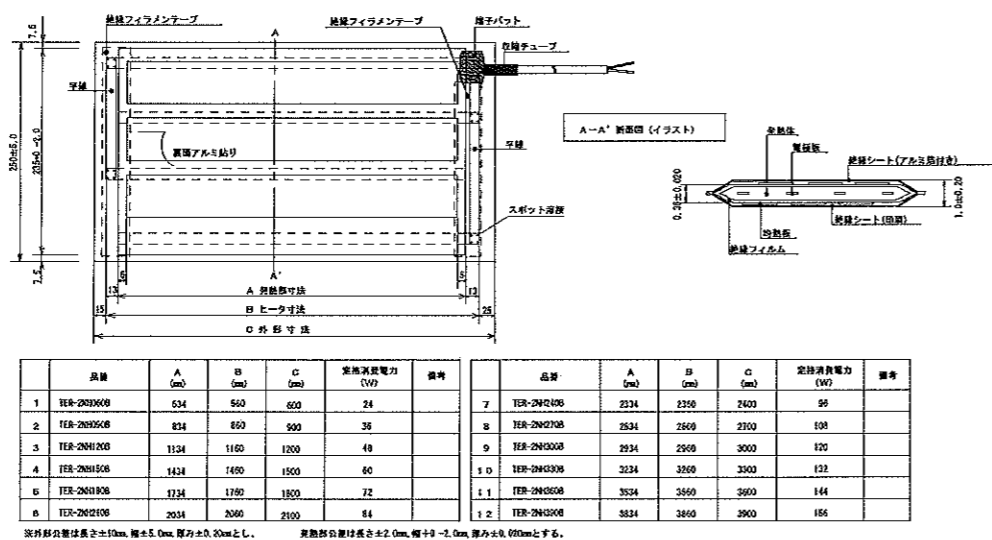
工事区分表

工事項目	工事区分		
	基礎工事	躯体工事	電気工事
床仕上げ工事		○	
床暖房ヒーター取付工事	○		
断熱材取付工事		○	
コンパネ張付工事		○	
床下地工事		○	
1次配電盤工事 (換気室)			○
2次配電盤取付・配線工事	○		
コントローラ・リレー取付及び接続ボックス取付工事	○		
床暖房仕様決定 (断熱材仕様・配線仕様・通電テスト)	○		

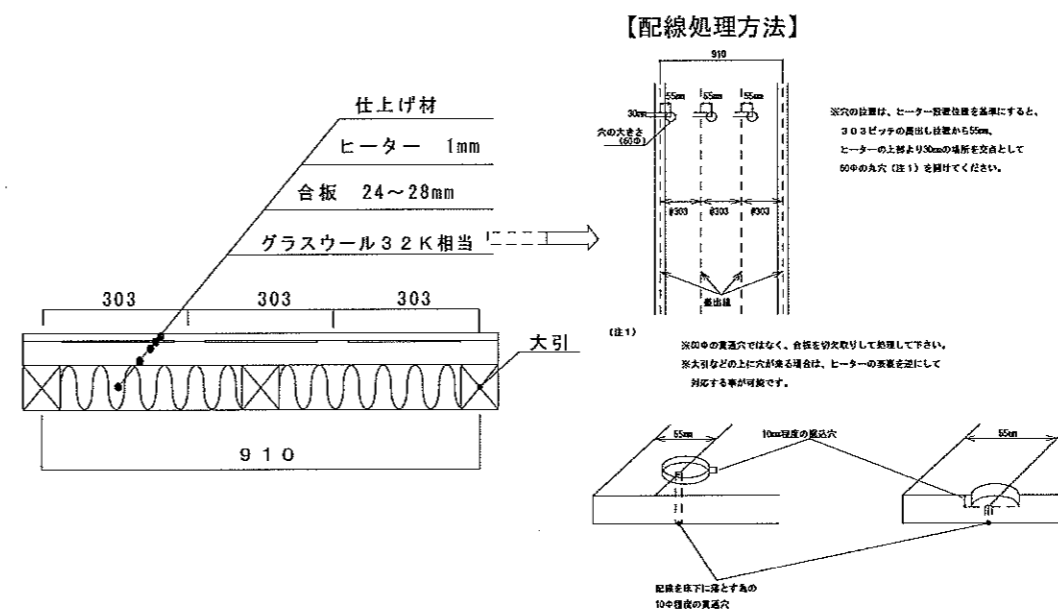
部材機器表

電源種別	単相三線式200Vタイプ 50/60Hz 昼間電力											
	遊戯室	5歳児室	前室・トイレ	4歳児室	3歳児室	2歳児室	事務室	2.3歳児トイレ	理事長室	合計		
室名												
施工面積 [㎡]	59.27	14.54	2.18	14.54	17.27	17.45	13.54	3.18	6.09	148.08 (㎡)		
消費電力 [kW]	22.57	5.52	0.80	5.52	6.55	6.62	5.14	1.18	2.31	66.21 (kW)		
ヒーター	TER-2NH060B									4	9 枚	
	TER-2NH090B											
	TER-2NH120B											
	TER-2NH160B											
	TER-2NH180B											
	TER-2NH210B										1	1 枚
	TER-2NH240B		20	2	20	22	24	7			2	11 枚
	TER-2NH270B	46									7	9 6 枚
	TER-2NH300B	15									2	5 1 枚
	TER-2NH330B	8									2	1 9 枚
制御区分	TER-2NH360B										8 枚	
	TER-2NH390B										2 枚	
	コントローラTC-3	2	1		1	1	1	1	1	1	9 台	
	コントローラTC-3E										1 台	
	リレー RR-Y30	6				2	2				10 台	
	77	21	7	21	27	27	19	9	9		217	

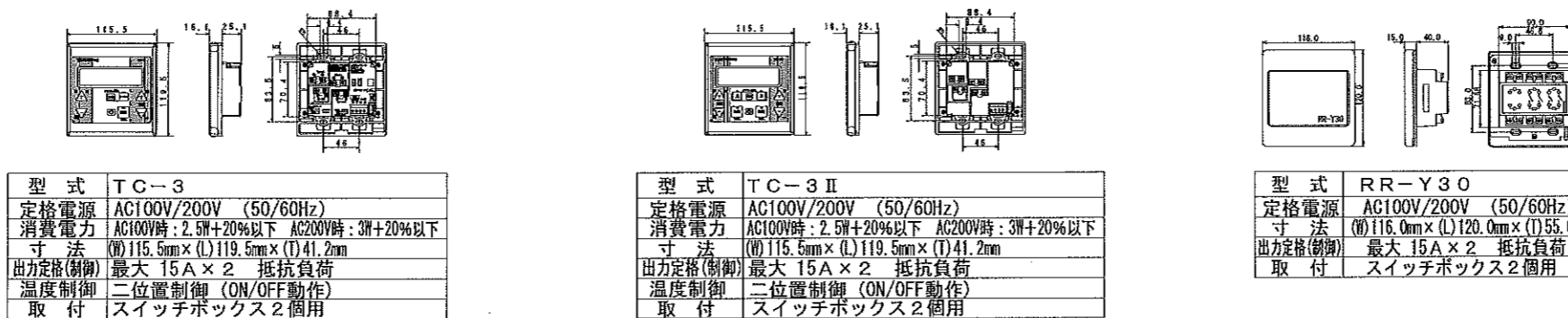
ヒーター仕様

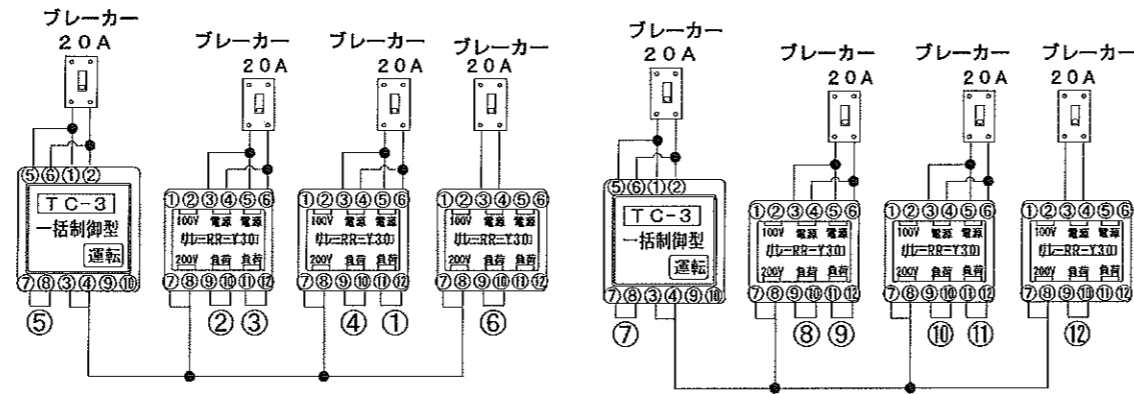


参考断面図

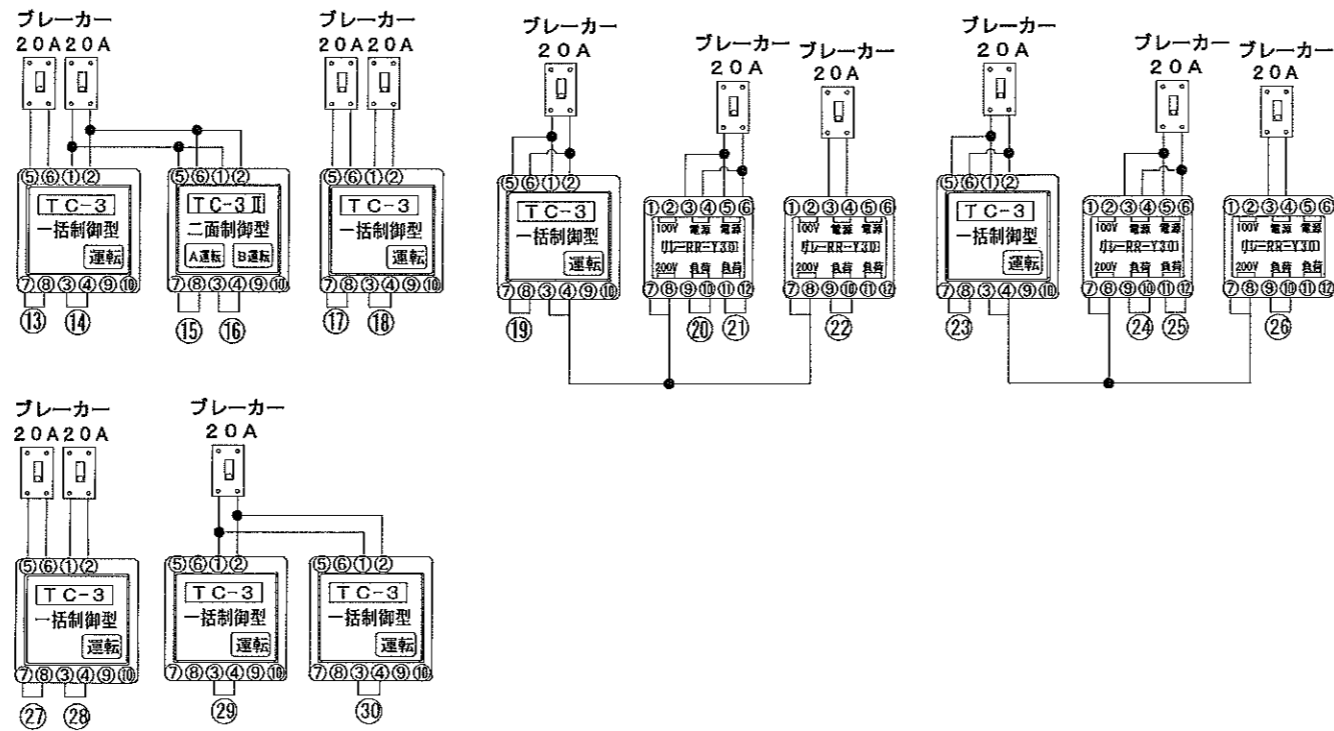


コントローラ仕様





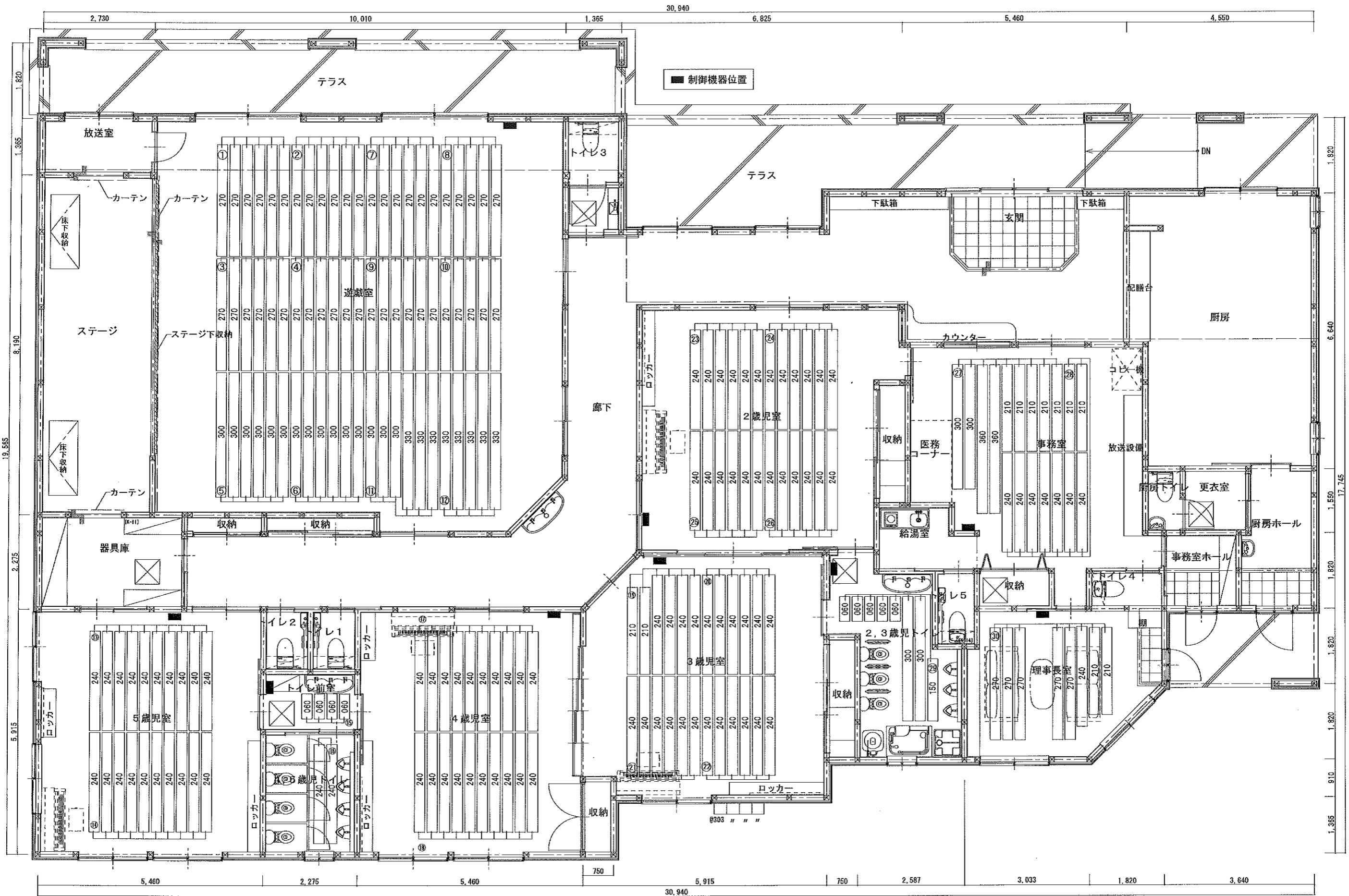
単相三線式 200V



①	1866W	9.33A	②③	1656W	8.28A
②	1866W	9.33A	④	1656W	8.28A
③	1866W	9.33A	⑤	1656W	8.28A
④	1866W	9.33A	⑥	1656W	8.28A
⑤	2082W	10.41A	⑦	2730W	13.65A
⑥	2082W	10.41A	⑧	2412W	12.06A
⑦	1866W	9.33A	⑨	1179W	5.90A
⑧	1555W	7.78A	⑩	2311W	11.56A
⑨	1866W	9.33A			
⑩	1555W	7.78A			
⑪	2187W	10.94A			
⑫	1910W	9.55A			
⑬	2760W	13.80A			
⑭	2760W	13.80A			
⑮	252W	1.26A			
⑯	552W	2.76A			
⑰	2760W	13.80A			
⑱	2760W	13.80A			
⑲	1584W	7.92A			
⑳	1656W	8.28A			
㉑	1656W	8.28A			
㉒	1656W	8.28A			

コントローラー TC-3・TC-3 IIの
電源A (①②端子)は主電源を兼ねています。必ず接続して下さい。
各端子番号は裏面から見た場合の配置となっています。

※コントローラーの一次側電源供給工事は電気工事と成ります。



工事名称 社会福祉法人 木村育英会 蓼沼保育園 新築工事設計図	株式会社TAKAO設計 一級建築士事務所栃木登録(A)第1760号	管理建築士・一級建築士 小池隆男 登録番号217005号 〒329-0511 栃木県下野市石碓181-2 TEL0285(52)0501 FAX0285(52)0502	担当 設計	図面名称 床暖房設備平面図	縮尺 S=1:60 (A2)	日付 R1	図面番号 M-15	通し番号
---	--------------------------------------	--	----------	-------------------------	-------------------	----------	--------------	------

機器仕様表

記号	名称	仕様・型式	電気容量			数量
			KW	相	V	
EF-1	中間ダクトファン (遊戯室)	(消音型) BFS-80SUG				1
		200φ × 800m3/h × 108pa (強運転時)	136W	1	100	
		アルミ製フード付バンドキャップ (焼付塗装)				
EF-2	天井埋込型換気扇 (2・3歳児トイレ)	(低騒音型) VD-20ZB10				1
		150φ × 350m3/h × 58pa	44W	1	100	
		アルミ製フード付バンドキャップ (焼付塗装)				
EF-3	天井埋込型換気扇 (厨房)	(低騒音型) VD-18ZL9				1
		150φ × 280m3/h × 38pa (強運転時)	31W	1	100	
		150φ × 155m3/h × 10pa (24時間運転時)	14W	1	100	
		アルミ製フード付バンドキャップ (焼付塗装) 24時間換気スイッチ (電気工事へ支給)				
EF-4	天井埋込型換気扇 (事務室 2歳児室 3歳児室 4歳児室 (5歳児室 廊下))	(低騒音型) VD-18ZLX10-CS				7
		150φ × 250m3/h × 32.5pa (強運転時)	25.5W	1	100	
		150φ × 130m3/h × 10pa (24時間運転時)	10W	1	100	
		アルミ製フード付バンドキャップ (焼付塗装) 24時間換気スイッチ (電気工事へ支給)				
EF-5	天井埋込型換気扇 (4・5歳児トイレ)	(低騒音型) VD-18ZB10				1
		150φ × 250m3/h × 41pa	26W	1	100	
		アルミ製フード付バンドキャップ (焼付塗装)				
EF-6	天井埋込型換気扇 (理事長)	(低騒音型) VD-15ZLX10-CS				1
		100φ × 111m3/h × 40pa (強運転時)	13.5W	1	100	
		100φ × 65m3/h × 10pa (24時間運転時)	6.5W	1	100	
		アルミ製フード付バンドキャップ (焼付塗装) 24時間換気スイッチ (電気工事へ支給)				
EF-7	天井埋込型換気扇 (厨房トイレ トイレ 男性トイレ 女性トイレ) (男性トイレ2 女性トイレ2)	(低騒音型) VD-10Z10				6
		100φ × 80m3/h × 15pa	7.2W	1	100	
		アルミ製フード付バンドキャップ (焼付塗装) 24時間換気スイッチ (電気工事へ支給)				
EF-8	有圧型換気扇 (厨房 フードA)	(厨房用) EFC-35FSB				1
		350φ × 1400m3/h × 30pa	93W	1	100	
		FD付ステンレス製ウェザーカバー 防虫網 パンチングメタルグリッドフィルター				
EF-9	有圧型換気扇 (厨房 フードB)	(厨房用) EFC-30FSB				1
		300φ × 1100m3/h × 10pa	52W	1	100	
		FD付ステンレス製ウェザーカバー 防虫網 パンチングメタルグリッドフィルター				
EF-10	中間ダクトファン (厨房 フードC)	(厨房用) BFS-100SXA				1
		200φ × 1000m3/h × 179pa	240W	1	100	
		FD付ステンレス製ウェザーカバー 防虫網				

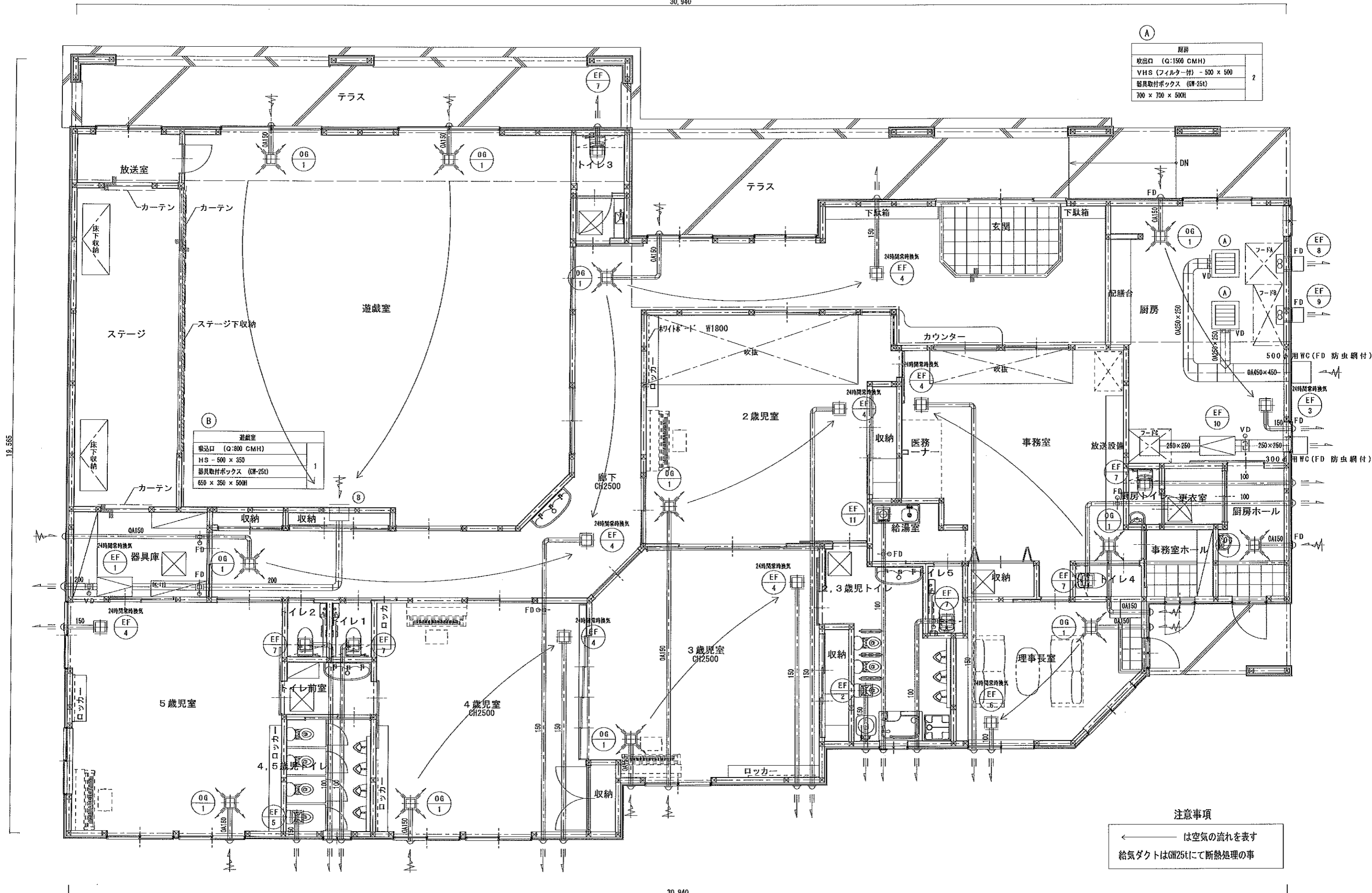
記号	名称	仕様・型式	電気容量			数量
			KW	相	V	
EF-11	天井埋込型換気扇 (給湯室)	(低騒音型) VD-13ZY12				1
		100φ × 140m3/h × 30pa	23.5W	1	100	
		アルミ製フード付バンドキャップ (焼付塗装)				
OG-1	給気グリル (天井付)	(フィルター付) P-18GHF5				12
		150φ				
		アルミ製フード付バンドキャップ (焼付塗装)				

換気計算表

室名	面積A f (m ²)	天井高 (m)	容積 (m ³)	居室換気 2.0 A f / (N)	換気回数 回/H	算定風量 (m ³ /H)	設計風量 (m ³ /H)	機器記号	判定	備考
24時間換気										
事務室	28.30	2.5	70.75							
医務コーナー	2.19	2.5	5.47							
給湯室	3.45	2.5	8.62							
合計			84.84	(24時間換気)	0.3	25.45	130	EF-4	OK	※OG-1にて自然給気
理事長室	15.73	2.5	39.32	(24時間換気)	0.3	11.79	65	EF-6	OK	※OG-1にて自然給気
厨房	28.84	2.5	72.10	(24時間換気)	0.3	21.63	155	EF-3	OK	※OG-1にて自然給気
2歳児室	35.32	2.5	88.30	(24時間換気)	0.3	26.49	130	EF-4	OK	※OG-1にて自然給気
3歳児室	33.71	2.5	84.27	(24時間換気)	0.3	25.28	130	EF-4	OK	※OG-1にて自然給気
4歳児室	32.29	2.5	80.72	(24時間換気)	0.3	24.21	130	EF-4	OK	※OG-1にて自然給気
5歳児室	32.29	2.5	80.72	(24時間換気)	0.3	24.21	130	EF-4	OK	※OG-1にて自然給気
遊戯室	119.14	4.0~5.5=4.75	565.91	(24時間換気)	0.3	169.77	800	EF-1	OK	※OG-1×2台にて自然給気
必要換気										
事務室	28.30	2.5	70.75							
医務コーナー	2.19	2.5	5.47							
給湯室	3.45	2.5	8.62							
合計	33.94			N=3		226.26	280	EF-4	OK	
理事長室	15.73	2.5	39.32	N=3		104.86	111	EF-6	OK	
厨房	28.84	2.5	72.10	N=3		192.26	280	EF-3	OK	
2歳児室	35.32	2.5	88.30	N=3		235.46	260	EF-4	OK	
3歳児室	33.71	2.5	84.27	N=3		224.73	260	EF-4	OK	
4歳児室	32.29	2.5	80.72	N=3		215.26	260	EF-4	OK	
5歳児室	32.29	2.5	80.72	N=3		215.26	260	EF-4	OK	
遊戯室	119.14	4.0~5.5=4.75	565.91	N=3		794.26	800	EF-1	OK	

フード換気計算表

室名	フード寸法W (m)	フード寸法D (m)	フード寸法H (m)	面風速 (300mm/秒)	必要換気量 (m ³ /H)	設計換気量 (m ³ /H)	機器記号	判定	備考
厨房									
フードA (ガステーブル)	1.55	0.75	0.7	0.3	1255.5	1400	EF-8	OK	グリスフィルター (LL-50HF)
フードB (オープン)	1.00	0.95	0.7	0.3	1026.0	1100	EF-9	OK	グリスフィルター (LL-50HF)
フードC (食洗機)	1.10	0.85	0.7	0.3	1000.8	1000	EF-10	OK	
				ガス消費量 KW (V=30KQ)	理論排ガス量 (m ³ /KWh)	必要換気量 (m ³ /H)	設計換気量 (m ³ /H)		
フードA (ガステーブル)				32.1	0.93	895.59	1400		
フードB (オープン)				25.6	0.93	714.24	1100		
フードC (食洗機)				18.6	0.93	517.94	1000		



厨房	
吹出口 (Q:1500 CMH)	2
VHS (フィルター付) - 500 x 500	
器具取付ボックス (GW-25t)	
700 x 700 x 500H	

遊戯室	
吸込口 (Q:800 CMH)	1
HS - 500 x 350	
器具取付ボックス (GW-25t)	
650 x 350 x 500H	

注意事項
 ← は空気の流れを表す
 給気ダクトはGW25tにて断熱処理の事

電気設備工事特記仕様書

1. 工事名称	社会福祉法人 木村育英会 蓼沼保育園 新築工事設計図		
2. 工事場所	栃木県河内郡上三川町東蓼沼632-2		
3. 建物用途	保育園		
4. 建物規模構造			
5. 工事種目			
(A) 電力引き込み設備工事	イ. 電灯設備工事	○架空引き込み ○地中引き込み	○ ()
	ロ. 動力設備工事	○架空引き込み ○地中引き込み	○ ()
	ハ. 高圧設備工事	●架空引き込み ○地中引き込み	○ ()
(B) 受変電設備工事	イ. キューピクル式	●屋外 ○屋内 ○屋上	○ ()
	ロ. 組立式	○屋外 ○屋内 ○屋上	○ ()
C. 非常電源設備工事	イ. 蓄電池設備		○ ()
	ロ. 自家発電機設備		○ ()
(D) 幹線および分岐回路工事	イ. 分電盤 (●新設 ○既設改修 ○撤去 ○移設)		○ ()
	ロ. 電灯コンセント配線設備 (●新設 ○既設改修 ○撤去 ○移設)		○ ()
	ハ. 動力設備工事 (●新設 ○既設改修 ○撤去 ○移設)		○ ()
	ニ. 自家発電機設備		○ ()
	ホ. 蓄熱式床暖房設備 (深夜電力利用)		○ ()
(E) 負荷設備工事	イ. 照明設備 (●新設 ○既設改修 ○撤去 ○移設)		○ ()
	ロ. コンセント設備工事 (●新設 ○既設改修 ○撤去 ○移設)		○ ()
	ハ. 動力設備工事 (●新設 ○既設改修 ○撤去 ○移設)		○ ()
	ニ. その他設備工事 (○新設 ○既設改修 ○撤去 ○移設)		○ ()
(F) 弱電設備工事	イ. 電話設備 (●新設 ○既設改修 ○撤去 ○移設)	● (専用保護管のみ)	○ ()
	ロ. 放送・拡声設備 (●新設 ○既設改修 ○撤去 ○移設)		○ ()
	ハ. インターホン設備 (●新設 ○既設改修 ○撤去 ○移設)	● (専用保護管のみ)	○ ()
	ニ. テレビ共聴設備 (●新設 ○既設改修 ○撤去 ○移設)		○ ()
	ホ. 電気時計設備 (●新設 ○既設改修 ○撤去 ○移設)		○ ()
	ヘ. 呼び出し設備 (○新設 ○既設改修 ○撤去 ○移設)		○ ()
	ト. 防犯カメラ設備 (●新設 ○既設改修 ○撤去 ○移設)		○ ()
	チ. 情報設備 (●新設 ○既設改修 ○撤去 ○移設)	● (専用保護管のみ)	○ ()
	リ. 防犯設備 (●新設 ○既設改修 ○撤去 ○移設)	● (専用保護管のみ)	○ ()
G. 電話交換機設備	イ. 構内交換装置		○ ()
	ロ. ○局線 (配管のみ) ○内線 (配管のみ)		○ ()
	ハ. ○一般形 ○多機能形 ○IP形		○ ()
	ニ. その他 ()		○ ()
(H) 防災設備工事	イ. 自動火災報知設備 (●新設 ○既設改修 ○撤去 ○移設)		○ ()
	ロ. 防火戸自閉装置設備 (○新設 ○既設改修 ○撤去 ○移設)		○ ()
	ハ. その他設備 (○新設 ○既設改修 ○撤去 ○移設)		○ (専用保護管のみ)
I. 避雷針設備工事			○ ()
J. 構内配線設備			○ ()
6. メーカーリスト	<ul style="list-style-type: none"> ● 電線管 日東、未来工業、日本パイプ、パナソニック、古河電工 ● 放送設備 東芝、パナソニック、トーア ● 電線ケーブル 藤倉、大日日本、古河、昭和、日立 ● 盤類、受変電設備 パナソニック、河村電気、内外電機、日東、県内企業 ● 配線器具 パナソニック ● 照明器具 パナソニック、東芝、オーデリック ● 自火報、防火戸設備 パナソニック、ニッタン、能美、ホーチキ 		

⑦ 一般事項 (法令等の遵守)

・この工事は、電気事業法、電気設備に関する技術基準を定める省令、電気用品取締法、建築基準法、消防法、電気工事士法、その他関係法令、(社)日本電気協会が定める内線規定および各電力会社の供給規定に基づいて施工する。
 ・本特記仕様書、本設計図書について疑義のある場合は、係員の指示により施工すること。
 ・現場の納まり、取り合い等で機器材料等の取付位置、後方等の変更は係員の指示により行うものとし、請負金額の増減は一切行わないものとする。
 ・本工事の施工に当たり、監督官公庁、電力供給会社および電話局等との打合わせ、諸手続きについては遅滞なく行い、これに要する諸費用は請負者の負担とする。

(近隣対策)

・本工事の施工に当たっては、近隣住民及び諸官庁等の事前協議事項を遵守するものとする。

(提出書類)

・本工事の施工に当たり下記に定める図書等を工事監理者に提出して承諾を受けなければならない。
 ・工事監理者は下記に定めるもののほか、必要な図書の提出と承諾を求めることがある。
 ①: 補足工程表 ⑤: 仕様材料機器等承認願
 ②: 現地調査表 電力・電話・有線・地デジ・BS ⑥: 機器試運転調整記録
 ③: 官庁打合せ記録 ⑦: その他必要と思われる資料
 ④: 施工計画書

(施工管理施工図等)

○工事請負者は、工事施工に当り現場代理人を定め、工事に関する一切の責任を任じ工事の進捗を図るものとする。
 ○本工事の施工に当り下記に定める施工図、製作図(番号に○印を付したものを)を工事管理者提出し、承諾を得なければならない。
 ○施工図の作成にあたっては、各機器(照明器具、各種配線器具、テレビ、電話等)の位置のみを同一図面(S=1/50以上)に記入し、承諾後配線等を記入の事。
 (他工事にて施工の空調用スリーブ、ガスカラン、換気扇等も打合せの上記入の事)
 ○工事監理者は下記に定めるもののほか、必要な施工図等の提出を求めることがある。
 ①: 配管、配線の施工図(平面図等) ⑤: 主要機器の平面、展開取付け図
 ②: 分電盤、動力盤等の取付け詳細図 ⑥: 各機器の承認図
 ③: 照明器具等の配置図(天井伏図に書き込み) ⑦: 絶縁耐力、絶縁抵抗、接地抵抗、継電器動作等の試験成績表
 ④: フロアダクト施工図
 ○施工に当たっては、施工図、機械器具保証書、取扱説明書等をクリアファイル(A4)に整理し、所定の部数を提出のこと。

(共通事項)

○空配管には呼び線(ビニル皮膜1.2mm以上の鉄線)を掃後導入する。
 ○スイッチ取付け位置については、扉開閉方向等を確認の上施工すること。
 ○建築意匠上、内装工事と関連のある器具、機材についての塗装色は、現場打合せによる。
 ○電線等は、すべて色分けを行うこと。
 ○照明器具等天井面に設置の機器の取付位置は、全て天井伏図(他工事分も記入)作成の上、係員の承認を受けた後、施工のこと。
 ○壁面に取付けのスイッチ、コンセント等の取付位置は全て展開図(他工事分も記入)作成の上、係員の承認を受けた後、施工のこと。
 ・防火区画を貫通する配線は、全て耐火処理(建築センター仕様)を行うこと。

(照明器具)

○全て設計図書による。
 ・予備電球を施工時に納入すること。ただし、LED照明器具は除く。

(器具類等の取付位置)

・器具類標準取付位置(特記無きもの)は下図による。
 スイッチ : 中心床面 +1, 200mm コントローラー : 中心床面 +1, 400mm
 コンセント、TV受け口、電話受け口: 中心一般 + 300mm (水廻り + 600mm)
 分電盤類 : 操作が容易に出来る高さ
 ※ その他監督者の承認を得ること

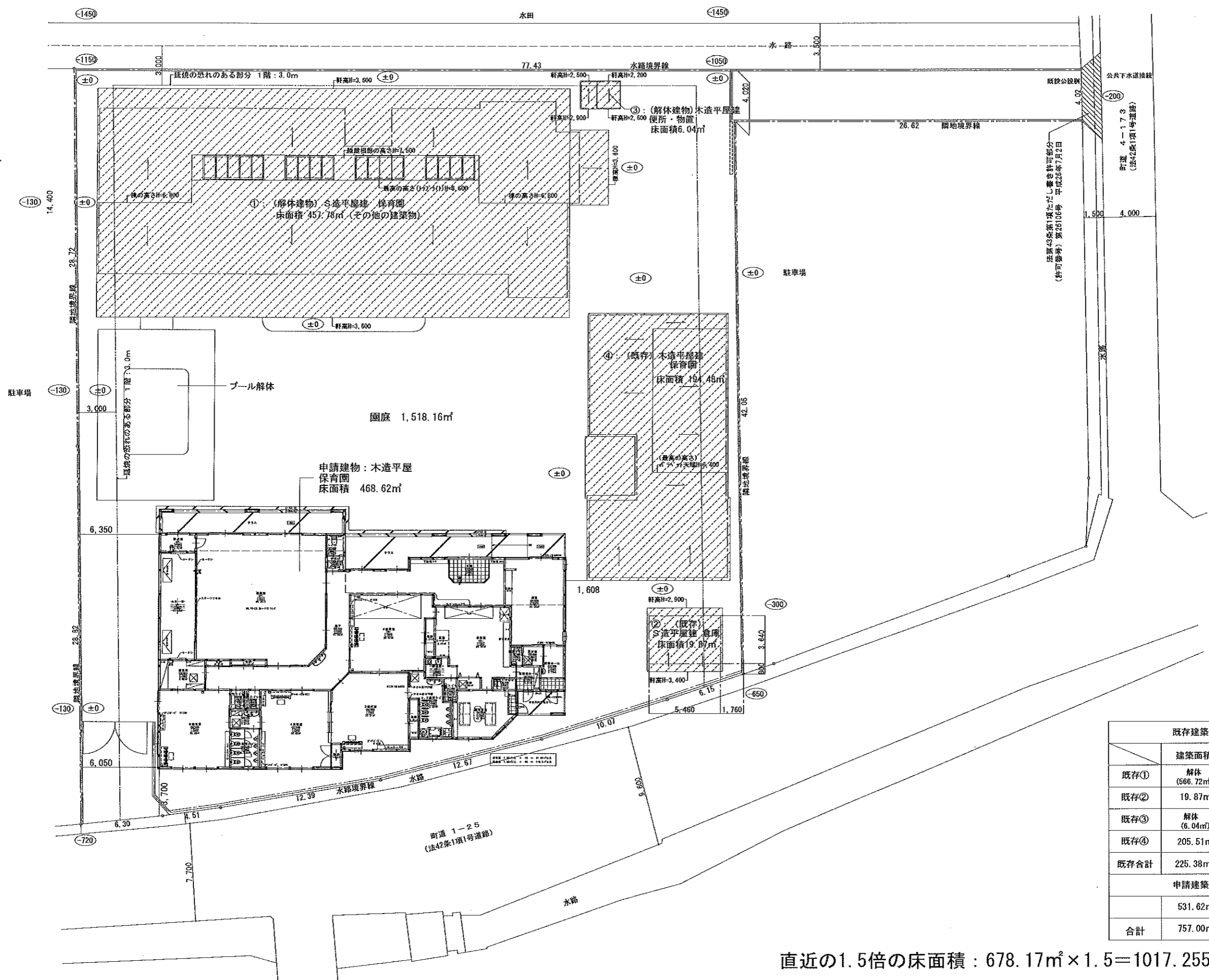
(プレートの仕様)

・材質は下記の指示による。
 1: カラープレート(パナソニック:アドバンスシリーズ) 4: 陶器プレート
 2: ステンレスプレート 5: 真鍮プレート
 ③: 金属プレート(新金属プレート) ⑥: その他(パナソニック:ワイドパネル)

上記仕様については、施工前に係員の承認を受けること。
 官庁等の協議・指導に於いて、設計図に変更がある場合、施工前に係員の承認を受けること。

(その他 注意事項)

※ 各電気設備の施工前に設置位置・電圧・負荷容量を再確認し、事故・不具合のないよう施工すること。
 ※ コンセント等、幼児の触れぬよう、FL+1100~1300とする(他設備も同様の趣旨で施工すること)
 ※ 取付高さを含め、取付位置については、係員の承認を得て、施工すること

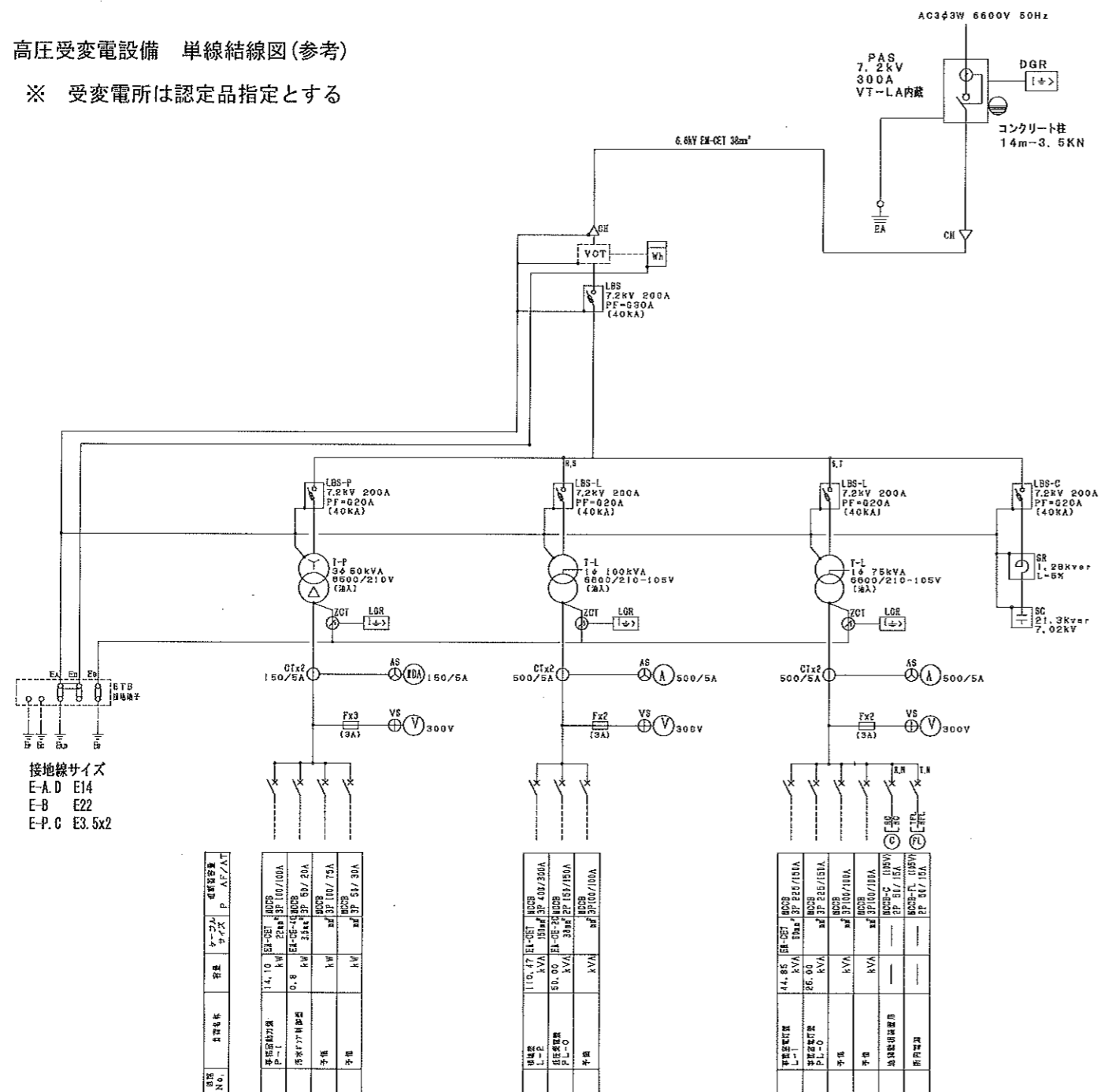


既存建築物		
	建築面積	床面積
既存①	解体 (566.72㎡)	解体 (457.78㎡)
既存②	19.87㎡	19.87㎡
既存③	解体 (6.04㎡)	解体 (6.04㎡)
既存④	205.51㎡	194.48㎡
既存合計	225.38㎡	214.35㎡
申請建築物		
	531.62㎡	467.79㎡
合計	757.00㎡	682.14㎡

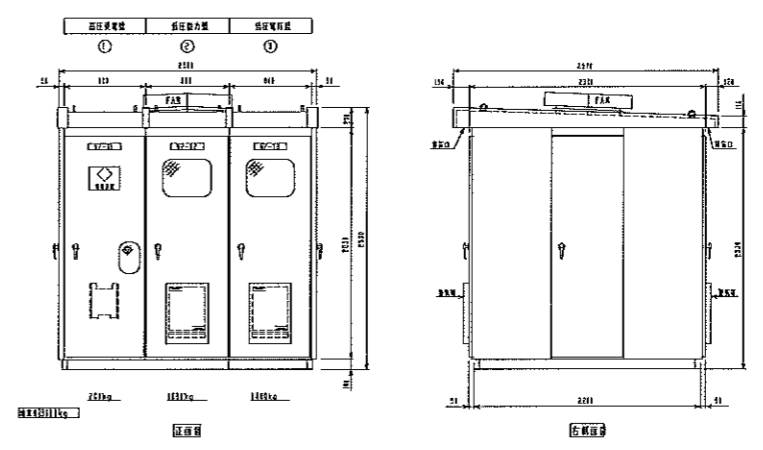
直近の1.5倍の床面積 : $678.17\text{m}^2 \times 1.5 = 1017.255 \therefore 1017.25\text{m}^2$

高圧受変電設備 単線結線図(参考)

※ 受変電所は認定品指定とする



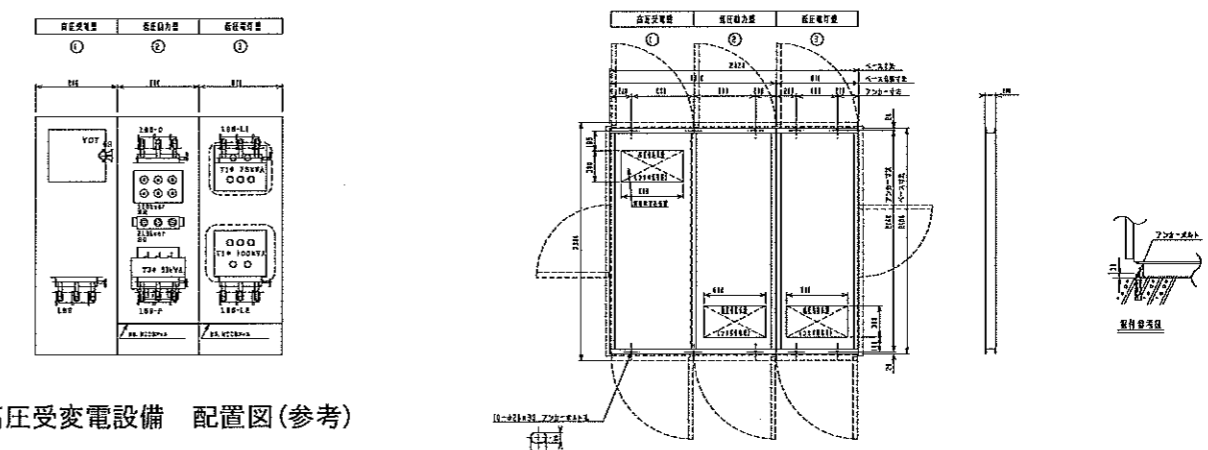
高圧受変電設備 姿図(参考)



設置場所	屋外
設置方法	自立
構造	所謂構造
本体	SEHC2.3t
扉	SEHC2.3t
機器取付板	SEHC3.2t
屋根	SEHC2.3t
底板	SEHC2.3t
保護板	透明塩化ビニル3.0t
塗装色(前扉)	5Y7/1 半ツヤ
塗装色(内扉取付)	5Y7/1 半ツヤ
ベース	(100x50x5t
	溶融亜鉛メッキ HDZ45
備考	上記は参考、各仕様は別途図

※ 認定品指定

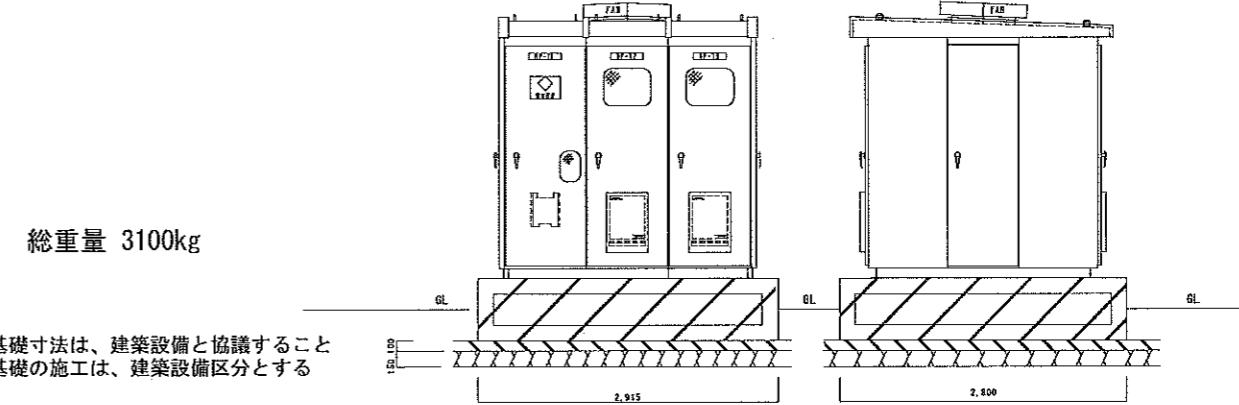
消火器設置 ABC粉末10型3.0kg (消火器格納箱)



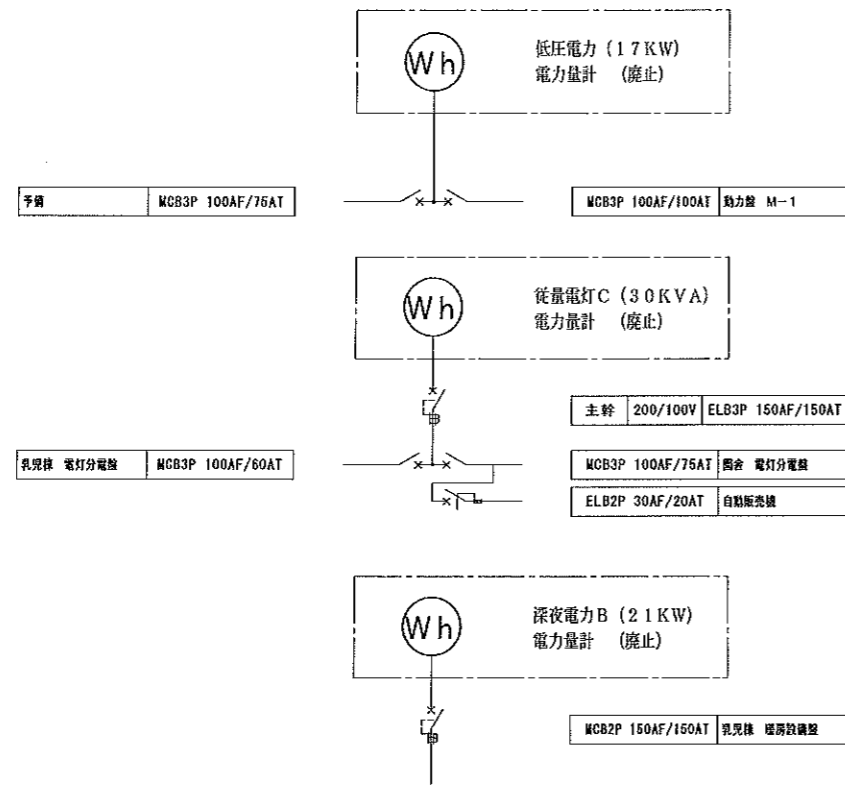
高圧受変電設備 配置図(参考)

高圧受変電設備 ベース図(参考)

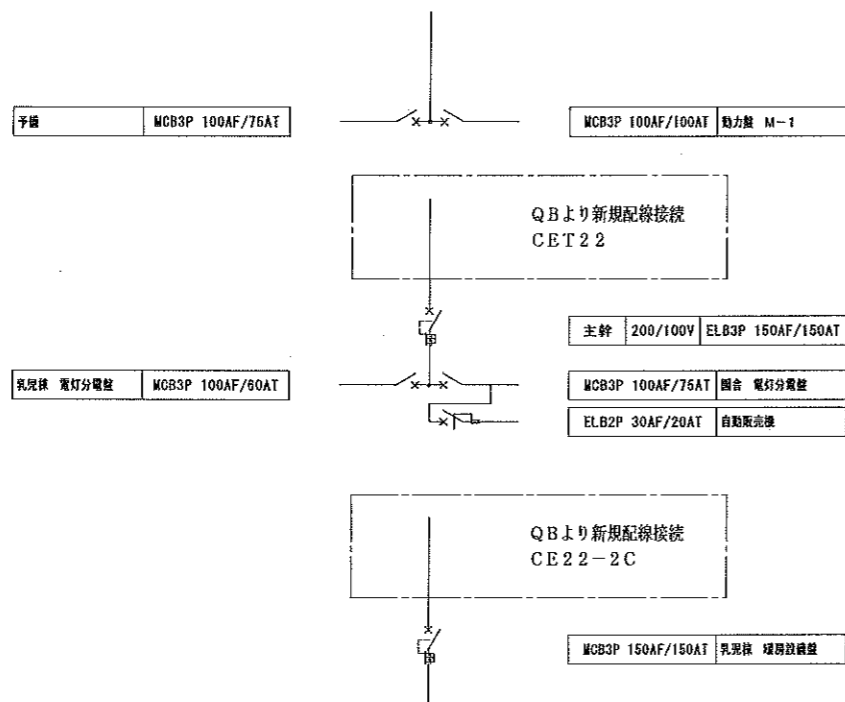
高圧受変電設備 基礎図(参考)



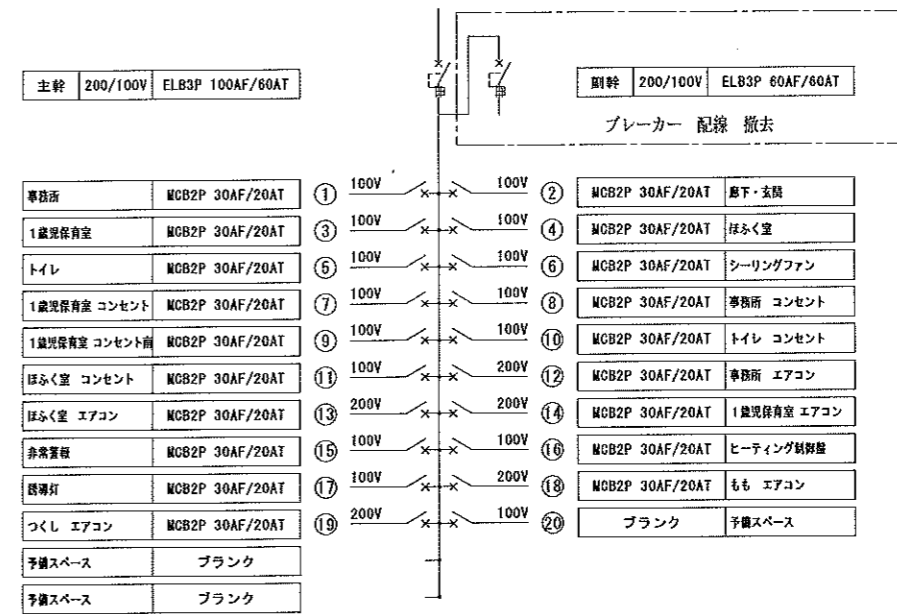
※ 基礎寸法は、建築設備と協議すること
※ 基礎の施工は、建築設備区分とする



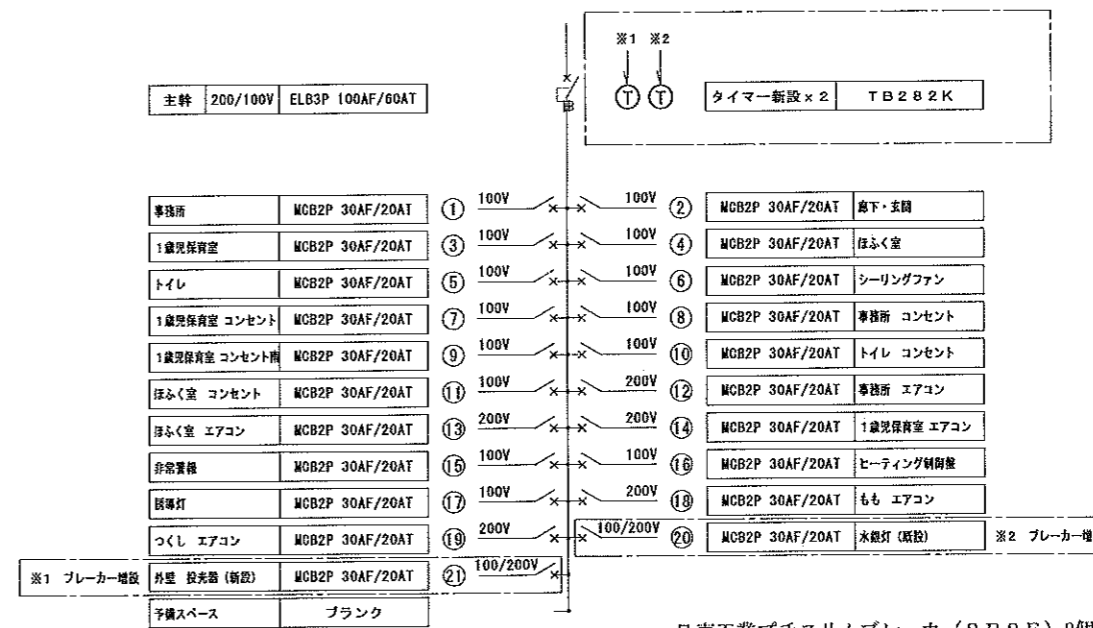
既設 低圧受電盤 (PL-0) 【改修前】



既設 低圧受電盤 (PL-0) 【改修後】



乳児棟 電灯分電盤 (L-3) 【改修前】



日東工業ブチスリムブレーカ (2P2E) 2個 【参考】

乳児棟 電灯分電盤 (L-3) 【改修後】

電灯盤 L-1 (事務室) 1面 仕様: 屋内壁掛露出型 標準色塗装

種別	主幹容量 主幹サイズ	主 回 路 方 式	分 岐 開 閉 器				容 量 K W	負 荷 名 称 / 備 考	
			容 量	感度電流	備 考	補足説明			
電灯盤 1Φ3W 100/200V AC回路	CET60□ E14□ NFB 2P 2.5AF 200AT 100/200/500mA	[Circuit Diagram]	(1) MCB 2P 30AF/20AT			100V	0.022 KW	非常灯	
			(2) MCB 2P 30AF/20AT			100V	0.018 KW	誘導灯	
			(3) MCB 2P 30AF/20AT			100V	0.940 KW	事務室 弱電室内露出コンセント	
			(4) MCB 2P 30AF/20AT			100V	0.300 KW	事務室 火災報知機用電源	
			(5) MCB 2P 30AF/20AT			100V	0.500 KW	事務室 防犯主監視用電源	
			(6) MCB 2P 30AF/20AT			100V	0.800 KW	事務室 放送アンプ用電源	
						計		2.580 KW	
			(7) ELB 2P 30AF/20AT	30mA		200V	3.000 KW	田クッキングヒーター	
			(8) ELB 2P 30AF/20AT	30mA		200V	2.000 KW	給湯室 給湯器	
			(9) ELB 2P 30AF/20AT	30mA		200V	0 KW	予備	
			(10) ELB 2P 30AF/20AT	30mA		200V	0 KW	予備	
						計		5.000 KW	
			(11) MCB 2P 30AF/20AT			100V	0.670 KW	遊戯室 照明	
			(12) MCB 2P 30AF/20AT			100V	0.457 KW	4・5歳児室 照明	
			(13) MCB 2P 30AF/20AT			100V	0.445 KW	2・3歳児室 事務室 照明	
			(14) MCB 2P 30AF/20AT			100V	0.995 KW	事務室 理事長室 廊下 照明	
			(15) MCB 2P 30AF/20AT			100V	0.511 KW	厨房 照明	
			(16) MCB 2P 30AF/20AT			100V	0 KW	予備	
			(17) MCB 2P 30AF/20AT			100V	0 KW	予備	
			(18) MCB 2P 30AF/20AT			100V	0 KW	予備	
			(19) MCB 2P 30AF/20AT			100V	0.940 KW	遊戯室 南西側コンセント	
			(20) MCB 2P 30AF/20AT			100V	0.940 KW	遊戯室 北側コンセント	
			(21) MCB 2P 30AF/20AT			100V	0.054 KW	遊戯室 シーリングファン	
			(22) MCB 2P 30AF/20AT			100V	0.940 KW	遊戯室 ステージ上コンセント	
			(23) MCB 2P 30AF/20AT			100V	0.940 KW	放送室 コンセント	
			(24) ELB 2P 30AF/20AT	30mA		100V	1.010 KW	遊戯室機トイレ 手洗い コンセント	
			(25) MCB 2P 30AF/20AT			100V	0.800 KW	屋外レビーター兼用電源	
			(26) MCB 2P 30AF/20AT			100V	0.940 KW	5歳児室 東側コンセント	
			(27) MCB 2P 30AF/20AT			100V	0.940 KW	5歳児室南 東側コンセント	
			(28) ELB 2P 30AF/20AT	30mA		100V	0.948 KW	4・5歳児トイレ コンセント	
			(29) ELB 2P 30AF/20AT	30mA		100V	0 KW	予備	
			(30) MCB 2P 30AF/20AT			100V	0.940 KW	4歳児室 北側コンセント	
			(31) MCB 2P 30AF/20AT			100V	0.940 KW	4歳児室 南西側コンセント	
			(32) MCB 2P 30AF/20AT			100V	0.940 KW	3歳児室 南西側コンセント	
			(33) MCB 2P 30AF/20AT			100V	0.940 KW	3歳児室 南東側コンセント	
			(34) ELB 2P 30AF/20AT	30mA		100V	1.132 KW	2・3歳児トイレ コンセント	
			(35) ELB 2P 30AF/20AT	30mA		100V	1.500 KW	洗濯機 コンセント	
			(36) MCB 2P 30AF/20AT			100V	0.940 KW	2歳児室 東西側コンセント	
			(37) MCB 2P 30AF/20AT			100V	0.940 KW	廊下 2歳児室 北側コンセント	
			(38) MCB 2P 30AF/20AT			100V	0.940 KW	廊下 コンセント	
			(39) ELB 2P 30AF/20AT	30mA		100V	0 KW	予備	
			(40) ELB 2P 30AF/20AT	30mA		100V	0.940 KW	女性トイレ 理事長室 南西側コンセント	
			(41) ELB 2P 30AF/20AT	30mA		100V	0.940 KW	男性トイレ 理事長室 北側コンセント	
			(42) MCB 2P 30AF/20AT			100V	0.940 KW	事務室フロアコンセント 1	
			(43) MCB 2P 30AF/20AT			100V	0.940 KW	事務室フロアコンセント 2	
			(44) MCB 2P 30AF/20AT			100V	0.940 KW	事務室フロアコンセント 3	
(45) MCB 2P 30AF/20AT			100V	0.940 KW	事務室フロアコンセント 4				
(46) MCB 2P 30AF/20AT			100V	0.940 KW	事務室 コンセント				
(47) ELB 2P 30AF/20AT	30mA		100V	0.600 KW	給湯室 冷蔵庫 コンセント				
(48) MCB 2P 30AF/20AT			100V	1.200 KW	給湯室 電子レンジ等 コンセント				
(49) MCB 2P 30AF/20AT			100V	1.600 KW	事務室 コピー機 コンセント				
(50) ELB 2P 30AF/20AT	30mA		100V	0.135 KW	外壁 東側防水コンセント ガス湯沸器 (GH-1)				
(51) ELB 2P 30AF/20AT	30mA		100V	0.141 KW	外壁 東側防水コンセント ガス湯沸器 (GH-3)				
(52) ELB 2P 30AF/20AT	30mA		100V	0.141 KW	外壁 南側防水コンセント ガス湯沸器 (GH-2)				
(53) ELB 2P 30AF/20AT	30mA		100V	0.400 KW	冷凍ストッカー コールドテーブル冷蔵庫 コンセント				
(54) ELB 2P 30AF/20AT	30mA		100V	0.940 KW	厨房トイレ 更衣室 ホール コンセント				
(55) ELB 2P 30AF/20AT	30mA		100V	0.790 KW	冷蔵庫 スチムオープン コンセント				
(56) ELB 2P 30AF/20AT	30mA		100V	0.620 KW	冷蔵庫 包丁まな板殺菌庫 コンセント				
			計		33.889 KW				

種別	主幹容量 主幹サイズ	主 回 路 方 式	分 岐 開 閉 器				容 量 K W	負 荷 名 称 / 備 考	
			容 量	漏電	リモコンリレ	補足説明			
電灯盤 1Φ3W 100/200V AC回路	SPD MCB 3P 50/50A LA	[Circuit Diagram]	(17) ELB 2P 30AF/20AT	30mA		100V	0.700 KW	フードプロセッサー コンセント	
			(18) ELB 2P 30AF/20AT	30mA		100V	0.980 KW	電子レンジ コンセント	
			(19) ELB 2P 30AF/20AT	30mA		100V	0.940 KW	テラス 防水コンセント	
			(20) ELB 2P 30AF/20AT	30mA		100V	0.940 KW	テラス 防水コンセント	
			(21) MCB 2P 30AF/20AT	30mA		100V	0.940 KW	厨房裏洗濯 コンセント	
			(22) MCB 2P 30AF/20AT			100V	0 KW	予備	
			(23) MCB 2P 30AF/20AT			100V	0 KW	予備	
			(24) MCB 2P 30AF/20AT			100V	0 KW	予備	
			(25) MCB 2P 30AF/20AT			100V	0 KW	予備	
			(26) MCB 2P 30AF/20AT			100V	0 KW	予備	
			(27) MCB 2P 30AF/20AT			100V	0 KW	予備	
			(28) MCB 2P 30AF/20AT			100V	0 KW	予備	
			(29) MCB 2P 30AF/20AT			100V	0 KW	予備	
			(30) MCB 2P 30AF/20AT			100V	0 KW	予備	
			(31) MCB 2P 30AF/20AT			100V	0 KW	予備	
			(32) MCB 2P 30AF/20AT			100V	0 KW	予備	
						小計		4.500 KW	
						計		37.889 KW	
			合計		45.469 KW				

※ 接地線接続用バー 接続接地線 (IE2. 0~5. 5Sq) 対応

※ 低圧避雷器 JIS クラス2 対応 故障表示付

環境盤 L-2 (事務室) 1面 仕様: 屋内壁掛露出型 標準色塗装

種別	主幹容量 主幹サイズ	主回路 方式	分岐開閉器				容量 K W	負荷名称 / 備考			
			容量	感度電流	備考	補足説明					
電灯盤 1φ3W 100/200V AC回路	GET100□ E14□	X	①	ELB 2P 30AF/20AT	30mA	0.1SEC	200V	1.816 KW	遊戯室 エアコン 1 (AC-2)		
			②	ELB 2P 30AF/20AT	30mA	0.1SEC	200V	1.816 KW	遊戯室 エアコン 2 (AC-2)		
			③	ELB 2P 30AF/20AT	30mA	0.1SEC	200V	1.816 KW	遊戯室 エアコン 3 (AC-2)		
			④	ELB 2P 30AF/20AT	30mA	0.1SEC	200V	1.816 KW	遊戯室 エアコン 4 (AC-2)		
			⑤	ELB 2P 30AF/20AT	30mA	0.1SEC	200V	1.816 KW	遊戯室 エアコン 5 (AC-2)		
			⑥	ELB 2P 30AF/20AT	30mA	0.1SEC	200V	1.816 KW	遊戯室 エアコン 6 (AC-2)		
			⑦	ELB 2P 30AF/20AT	30mA	0.1SEC	200V	2.029 KW	5歳児室 エアコン (AC-1)		
			⑧	ELB 2P 30AF/20AT	30mA	0.1SEC	200V	0.645 KW	4.5歳児トイレ エアコン (AC-5)		
			⑨	ELB 2P 30AF/20AT	30mA	0.1SEC	200V	2.029 KW	4歳児室 エアコン (AC-1)		
			⑩	ELB 2P 30AF/20AT	30mA	0.1SEC	200V	2.029 KW	3歳児室 エアコン (AC-1)		
			⑪	ELB 2P 30AF/20AT	30mA	0.1SEC	200V	0.800 KW	2.3歳児トイレ エアコン (AC-4)		
			⑫	ELB 2P 30AF/20AT	30mA	0.1SEC	200V	2.029 KW	2歳児室 エアコン (AC-1)		
			⑬	ELB 2P 30AF/20AT	30mA	0.1SEC	200V	0.999 KW	理事長室 エアコン (AC-3)		
			⑭	ELB 2P 30AF/20AT	30mA	0.1SEC	200V	2.029 KW	事務室 エアコン (AC-1)		
			⑮	ELB 2P 30AF/20AT	30mA	0.1SEC	200V	0.645 KW	放送室 エアコン (AC-5)		
			⑯	ELB 2P 30AF/20AT	30mA	0.1SEC	200V	0 KW	予備		
			⑰	ELB 2P 30AF/20AT	30mA	0.1SEC	200V	0 KW	予備		
								計	24.130 KW		
						◇	MCB 2P 30AF/20AT		200V	2.082 KW	遊戯室 ヒーター ⑤
						◇	MCB 2P 30AF/20AT		200V	3.732 KW	遊戯室 ヒーター ②、③
						◇	MCB 2P 30AF/20AT		200V	3.732 KW	遊戯室 ヒーター ④、①
						◇	MCB 2P 30AF/20AT		200V	2.082 KW	遊戯室 ヒーター ⑥
						◇	MCB 2P 30AF/20AT		200V	1.866 KW	遊戯室 ヒーター ⑦
						◇	MCB 2P 30AF/20AT		200V	3.421 KW	遊戯室 ヒーター ⑧、⑨
						◇	MCB 2P 30AF/20AT		200V	3.742 KW	遊戯室 ヒーター ⑩、⑪
						◇	MCB 2P 30AF/20AT		200V	1.910 KW	遊戯室 ヒーター ⑫
						◇	MCB 2P 30AF/20AT		200V	2.760 KW	5歳児室 ヒーター ⑬
						◇	MCB 2P 30AF/20AT		200V	3.564 KW	5歳児室 トイレ積室 4.5歳児トイレ ヒーター ⑭、⑮
			◇	MCB 2P 30AF/20AT		200V	2.760 KW	4歳児室 ヒーター ⑯			
			◇	MCB 2P 30AF/20AT		200V	2.760 KW	4歳児室 ヒーター ⑰			
			◇	MCB 2P 30AF/20AT		200V	1.584 KW	3歳児室 ヒーター ⑱			
			◇	MCB 2P 30AF/20AT		200V	3.312 KW	3歳児室 ヒーター ⑲、⑳			
			◇	MCB 2P 30AF/20AT		200V	1.656 KW	3歳児室 ヒーター ㉑			
			◇	MCB 2P 30AF/20AT		200V	1.656 KW	2歳児室 ヒーター ㉒			
			◇	MCB 2P 30AF/20AT		200V	3.312 KW	2歳児室 ヒーター ㉓、㉔			
			◇	MCB 2P 30AF/20AT		200V	1.656 KW	2歳児室 ヒーター ㉕			
			◇	MCB 2P 30AF/20AT		200V	2.730 KW	事務室 ヒーター ㉖			
			◇	MCB 2P 30AF/20AT		200V	2.412 KW	事務室 ヒーター ㉗			
			◇	MCB 2P 30AF/20AT		200V	3.490 KW	理事長室 2.3歳児室 ヒーター ㉘、㉙			
			◇	MCB 2P 30AF/20AT		200V	0 KW	予備			
			◇	MCB 2P 30AF/20AT		200V	0 KW	予備			
						計	58.219 KW				
						合計	80.349 KW				

※ 接地線接続用バー 接続接地線 (IE2. 0~5. 5Sq) 対応

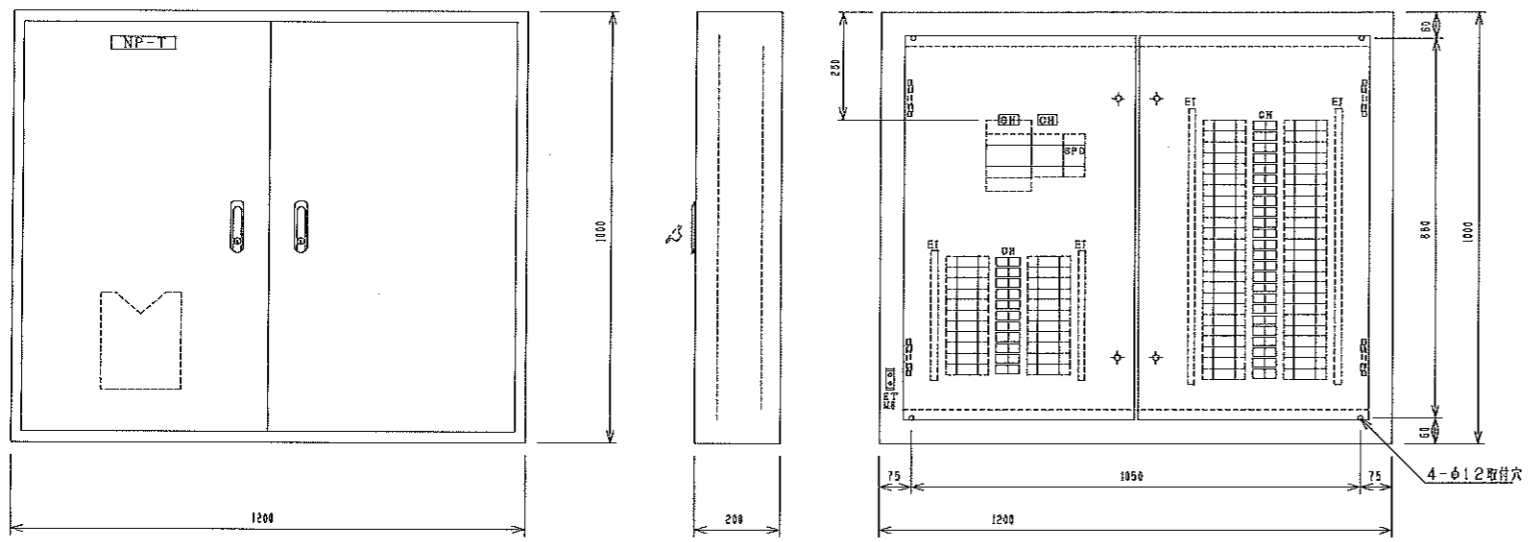
※ 低圧避雷器
JIS クラス2 対応
故障表示付

動力盤 P-1 (外壁) 仕様: 屋外防水壁掛露出型 標準色塗装

電気方式 主幹配線サイズ 主幹配管サイズ	回路 番号	負荷名称	負荷容量	主幹・分岐		備考					
				遮断器 種別・AF/AT・感度電流	配線・配管 サイズ						
3φ3W 210V 50HZ CET 22 E14	X	主幹	14.10 KW	MCB 3P 100AF/100AT	GET2-E5.5 (E5) (ELI54) (F250) (RFS0)						
						①	厨房 エアコン	4.44 KW	ELB 3P 50AF/50AT (30mA 0.1S)	CE5.5-4C	
						②	食器洗浄器	4.70 KW	ELB 3P 50AF/50AT (30mA 0.1S)	CE5.5-4C	
						③	消毒保管庫	4.40 KW	ELB 3P 50AF/50AT (30mA 0.1S)	CE5.5-4C	
						④	予備	0.00 KW	ELB 3P 50AF/50AT (30mA 0.1S)		
						⑤	冷凍庫	0.56 KW	ELB 3P 30AF/15AT (30mA 0.1S)	CE2.0-4C	
						⑥	予備	0.00 KW	ELB 3P 30AF/15AT (30mA 0.1S)		

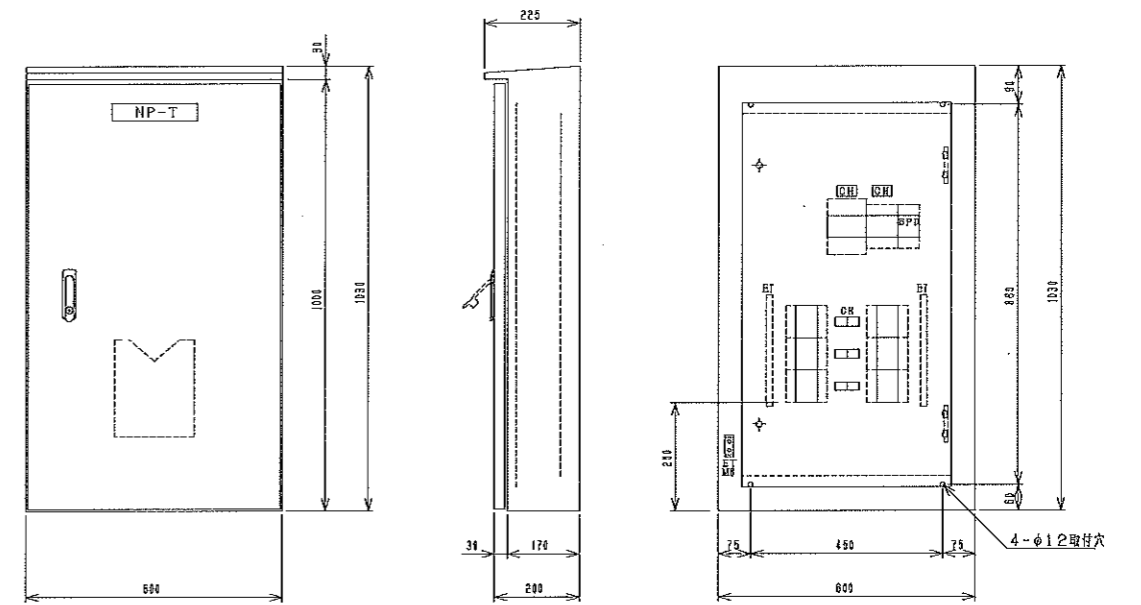
※ 接地線接続用バー 接続接地線 (IE2. 0~5. 5Sq) 対応

※ 低圧避雷器
JIS クラス2 対応
故障表示付



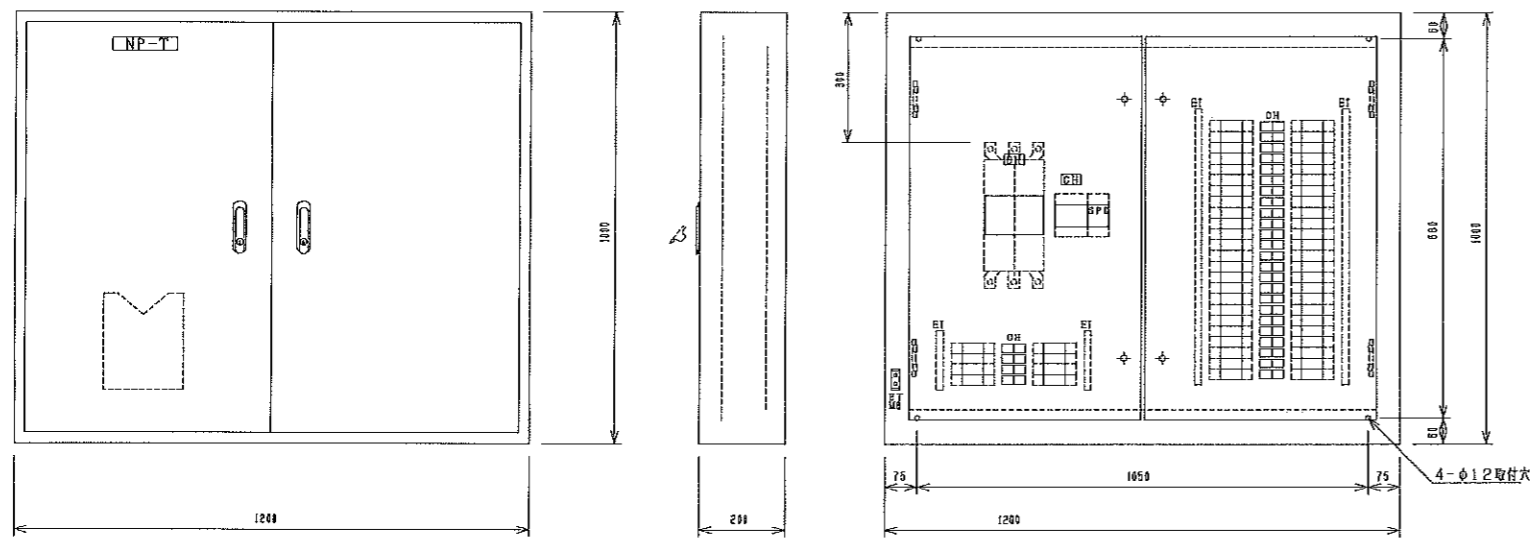
屋内壁掛露出型

電灯盤(L-1) 参考姿図



屋外防水壁掛露出型

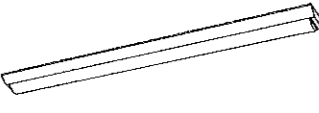

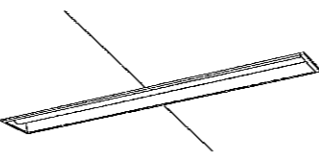
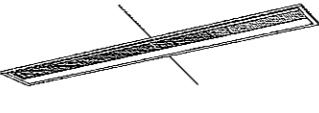
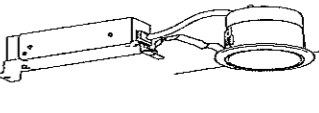
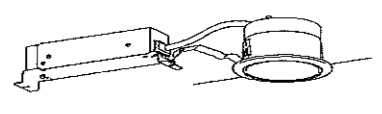
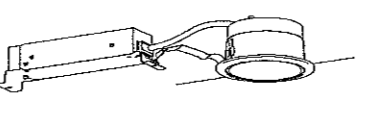
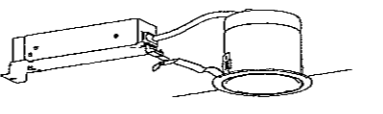
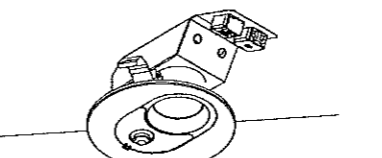
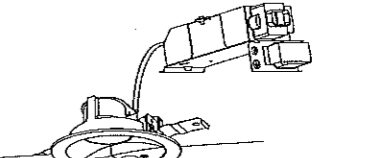
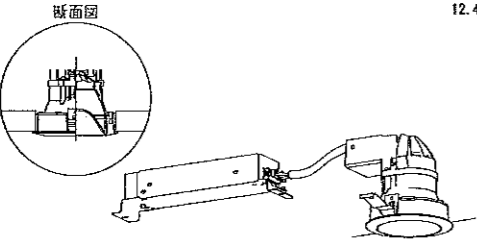
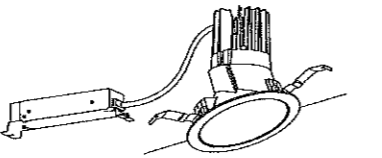
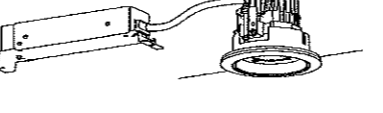
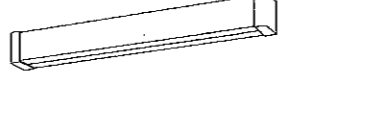

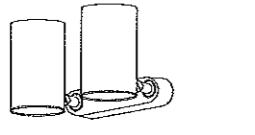
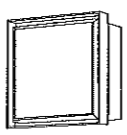

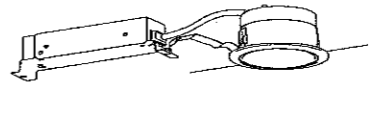
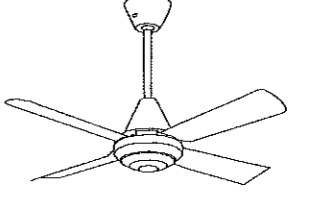
動力盤(P-1) 参考姿図



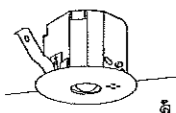
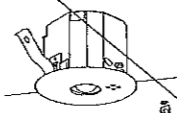

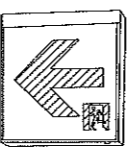


屋内壁掛露出型

環境盤(L-2) 参考姿図

工事名称 社会福祉法人 木村育英会 夢沼保育園 新築工事設計図	株式会社TAKAO設計 一級建築士事務所 栃木登録 (A) 第1760号	管理建築士・一級建築士 小池隆男 登録番号 217005号 〒329-0511 栃木県下野市石橋181-2 TEL0285(52)0501 FAX0285(52)0502	担当	設計	図面名称 分電盤 姿図(L-1、L-2、P-1)	縮尺 S=1:12 (A2)	日付	図面番号 E-07	通し番号

<p>A1 iDシリーズ直付型40形 Dスタイル W150</p> <p>31.9W</p>  <p>一般タイプ、5200lmタイプ 消費電力31.9W、定格出力型、電圧100~242V 本体：樹脂（白色粉体塗装） ライトカバー（カバー）：ポリカーボネート（乳白） 寿命寿命40000時間（光衰維持率85%） 色温度（5000K）、Ra83 電源装置はライトカバー側に内蔵</p> <p>XLX450AENT-LE9 同等品</p>	<p>B1 iDシリーズ直付型40形 iスタイル 防湿型・防雨型</p> <p>32.5W</p>  <p>一般タイプ、5200lmタイプ、消費電力：32.5W 定格出力型、電圧100~242V 本体：亜鉛メッキ（クロムフリー・高反射白色粉体塗装） 防湿型、防雨型タイプ：ポリカーボネート（乳白） 寿命寿命40000時間（光衰維持率85%） 色温度（5000K）、Ra83、IP23防湿型</p> <p>XLW452NENZ-LE9 同等品</p>	<p>C1 iDシリーズ埋込型40形 下面開放型 W150 単体</p> <p>16.3W</p>  <p>一般タイプ、2500lmタイプ 消費電力16.3W、定格出力型、電圧100~242V 本体：亜鉛メッキ、反射板：樹脂（高反射白色粉体塗装） ライトカバー（カバー）：ポリカーボネート（乳白） 寿命寿命40000時間（光衰維持率85%） 色温度（5000K）、Ra83 電源装置はライトカバー側に内蔵</p> <p>XLX420PENT-LE9 同等品</p>	<p>C2 iDシリーズ埋込型40形 グレアセーブライトバー W150</p> <p>31.9W</p>  <p>マルチコンフォートタイプ、一般タイプ、5200lmタイプ 消費電力31.9W、定格出力型、電圧100~242V 本体：亜鉛メッキ、反射板：樹脂（高反射白色粉体塗装） ライトカバー（カバー）：ポリカーボネート（乳白） 寿命寿命40000時間（光衰維持率85%） 色温度（5000K）、Ra83 電源装置はライトカバー側に内蔵</p> <p>XLX450PKNT-LE9 同等品</p>	<p>D1 LEDダウンライト 60形</p> <p>4.6W</p>  <p>LED<ワンコア（ひと粒）タイプ>、電源ユニット内蔵、一般タイプ 5000K、Ra85、拡散タイプ 光束光束15度、電圧100~242V 寿命寿命40000時間（光衰維持率85%） 反射板（上部）：プラスチック（ホワイト） 反射板（下部）：樹脂（ホワイトつや消し仕上） 枠：樹脂（ホワイトつや消し仕上）、埋込穴φ100</p> <p>XND0631WN-LE9 同等品</p>
<p>D2 LEDダウンライト 100形</p> <p>7.6W</p>  <p>LED<ワンコア（ひと粒）タイプ>、電源ユニット内蔵、一般タイプ 5000K、Ra85、拡散タイプ 光束光束15度、電圧100~242V 寿命寿命40000時間（光衰維持率85%） 反射板（上部）：プラスチック（ホワイト） 反射板（下部）：樹脂（ホワイトつや消し仕上） 枠：樹脂（ホワイトつや消し仕上）、埋込穴φ100</p> <p>XND1031WN-LE9 同等品</p>	<p>D3 LEDダウンライト 150形</p> <p>12.4W</p>  <p>LED<ワンコア（ひと粒）タイプ>、電源ユニット内蔵、一般タイプ 5000K、Ra85、拡散タイプ 光束光束15度、電圧100~242V 寿命寿命40000時間（光衰維持率85%） 反射板（上部）：プラスチック（ホワイト） 反射板（下部）：樹脂（ホワイトつや消し仕上） 枠：樹脂（ホワイトつや消し仕上）、埋込穴φ100</p> <p>XND1531WN-LE9 同等品</p>	<p>E1 LEDダウンライト 100形</p> <p>7.6W</p>  <p>LED<ワンコア（ひと粒）タイプ>、電源ユニット内蔵、一般タイプ 5000K、Ra85、拡散タイプ 光束光束15度、電圧100~242V 寿命寿命40000時間（光衰維持率85%） 反射板（上部）：プラスチック（ホワイト） 反射板（下部）：樹脂（ホワイトつや消し仕上） 枠：樹脂（ホワイトつや消し仕上）、埋込穴φ100</p> <p>XND1032SN-LZ9 同等品</p>	<p>F1 LEDダウンライト 100形電球1灯器具相当</p> <p>9.8W</p>  <p>昼白色（5000K）、Ra83 器具光束699lm、消費電力9.8W、電圧100V 拡散タイプ、高気密SB形、防塵・明るさセンサー付、天井埋込型 枠：アルミダイカスト（ホワイトつや消し） 点灯調度・点灯保持時間調整機能付 埋込穴φ126、埋込高さ60</p> <p>LGBC72613LE1 同等品</p>	<p>F2 LEDダウンライト 60形電球1灯器具相当</p> <p>5.3W</p>  <p>昼白色（5000K）、Ra83 器具光束435lm、消費電力5.3W、電圧100V 拡散タイプ、高気密SB形、防塵、明るさセンサー付 枠：アルミダイカスト（ホワイトつや消し） 点灯調度・点灯保持時間調整機能付 埋込穴：φ100</p> <p>LGWC71600LE1 同等品</p>
<p>G1 マルミナLEDダウンライト150形</p> <p>12.4W</p>  <p>LED内蔵<ワンコア（ひと粒）タイプ>、電源ユニット内蔵、一般タイプ 寿命寿命40000時間（光衰維持率85%） 5000K、Ra85、面照タイプ（やわらか光） 器具光束：1905lm、消費電力：12.4W、電圧：100~242V 枠：アルミダイカスト（ホワイトつや消し仕上） パネル：アクリル（乳白つや消し） 埋込穴：φ100</p> <p>XND1531PN-LE9 同等品</p>	<p>H1 傾斜天井LEDダウンライト 350形</p> <p>30.7W</p>  <p>LED内蔵<ワンコア（ひと粒）タイプ>、電源ユニット内蔵、一般タイプ 調光可能期間（約5%~100%）、5000K、Ra85、拡散タイプ 器具光束：450lm、消費電力：4.6W、電圧：100~242V 寿命寿命：40000時間（光衰維持率85%） 反射板（上部）：プラスチック（ホワイト） 反射板（下部）：樹脂（ホワイトつや消し仕上） 枠：アルミダイカスト（ホワイトつや消し仕上）、埋込穴φ150</p> <p>XND3561AN-LZ9 同等品</p>	<p>I1 軒下用ダウンライト 60形</p> <p>4.6W</p>  <p>LED内蔵<ワンコア（ひと粒）タイプ>、電源ユニット内蔵、軒下用（防雨型） 5000K、Ra85、拡散タイプ、一般タイプ、光束光束15度 器具光束：450lm、消費電力：4.6W、電圧：100~242V 寿命寿命：40000時間（光衰維持率85%） 反射板（上部）：プラスチック（ホワイト） 反射板（下部）：樹脂（ホワイトつや消し仕上） パネル：アクリル（透明） 埋込穴：φ100</p> <p>XNW0631WN-LE9 同等品</p>	<p>J1 LEDブラケット 20形直管蛍光灯1灯器具相当</p> <p>12.0W</p>  <p>昼白色（5000K）、Ra83 器具光束1100lm、消費電力12W、電圧100V 拡散タイプ、天井直付型・標準付属 カバー：プラスチック（乳白） 両面化粧タイプ W=680 H=65 出しさ64</p> <p>LGB85032-LE1 同等品</p>	<p>J2 LEDキッチンライト 15形直管蛍光灯1灯器具相当</p> <p>9.5W</p>  <p>昼白色（5000K）、Ra83 器具光束840lm、消費電力9.5W、電圧100V 拡散タイプ、天井直付型・標準付属 カバー：プラスチック（乳白） スイッチ付、両面化粧タイプ W=460 H=65 出しさ64</p> <p>LGB85040-LE1 同等品</p>
<p>K1 LEDスポットライト 100形電球2灯器具相当</p> <p>14.8W</p>  <p>昼白色（5000K）、Ra83 器具光束1445lm、消費電力14.8W、電圧100V 拡散タイプ、標準・天井直付・標準取付専用 ボディ：アルミダイカスト（ホワイト） 照射方向可動型、可動範囲上下90度 回転方向360度</p> <p>LGB84670K-LE1 同等品</p>	<p>L1 LEDポーチライト 40形電球1灯器具相当</p> <p>3.4W</p>  <p>昼白色（2700K）、Ra80 器具光束141lm、消費電力3.4W、電圧100V 明暗調整可能、防雨型、つまみボタン方式 ボディ：アルミダイカスト（ブラックタタリク） カバー：アクリル（乳白） 点灯調度調整機能付</p> <p>LGWC85021YK 同等品</p>	<p>M1 iDシリーズ直付型40形 反射灯付型</p> <p>26.0W</p>  <p>一般タイプ、4000lmタイプ 消費電力26W、定格出力型、電圧100~242V 約10~100%連続調光可能 明暗調整可能、防雨型、つまみボタン方式 本体：樹脂（白色粉体塗装） ライトカバー（カバー）：ポリカーボネート（乳白） 寿命寿命40000時間（光衰維持率85%） 色温度（5000K）、Ra83、電源装置はライトカバー側に内蔵</p> <p>XLX440KENPLA9 同等品</p>	<p>N1 LEDダウンライト 60形</p> <p>4.6W</p>  <p>LED<ワンコア（ひと粒）タイプ>、電源ユニット内蔵、一般タイプ 5000K、Ra85、拡散タイプ 光束光束15度、電圧100~242V 寿命寿命40000時間（光衰維持率85%） 反射板（上部）：プラスチック（ホワイト） 反射板（下部）：樹脂（ホワイトつや消し仕上） 枠：樹脂（ホワイトつや消し仕上）、埋込穴φ100</p> <p>トXND0631WNLE9 同等品</p>	<p>O1 シーリングファン</p> <p>27.0W</p>  <p>標準4段切替、送風板切替 11/11/11/11、リモコン・標準同梱 ACモータータイプ、1~6段階（1時間単位）タイマー 本体：プラスチック（ホワイトつや消し） 羽根：プラスチック（ホワイトつや消し） シーリングファン（27W）</p> <p>SP7090 同等品</p>

<p>工事名称 社会福祉法人 木村育英会 夢沼保育園 新築工事設計図</p>	<p>株式会社 TAKAO 設計 一級建築士事務所 所長 木登録 (A) 第1760号</p>	<p>管理建築士・一級建築士 小池隆男 登録番号217005号 〒329-0511 栃木県下野市石橋181-2 TEL0285(52)0501 FAX0285(52)0502</p>	<p>担当 設計 図面名称 照明器具図 (一般)</p>	<p>縮尺 S=1:75 (A2)</p>	<p>日付 E-08</p>	<p>図面番号 通し番号</p>
--	---	---	----------------------------------	---------------------------	--------------------	----------------------

<p>a LED非常灯専用型リモコン自己点検機能付 0.9W</p>  <p>非常灯認定番号: LALE-004 日本照明工業会: JIL5501 日本産業規格: JIS C 8154:2015</p> <p>φ100 低天井・小空間用 (〜3m)、30分間タイプ LED内蔵・非常時・非常灯用LED点灯/常時点灯 非常灯認定番号: LALE-004 レンズ: ガラス、カバー: 樹脂 (クールホワイトつや消し仕上) 電圧: 100〜242V 電源: ニッケル水素電池 点検スイッチ付、自己点検機能付 充電モーター (緑)、リモコン: FSK90910K (別売)</p> <p>NNFB90605J 同等品 保守率: 0.92 KO143779</p> <table border="1"> <tr> <td>器具取付高さ</td> <td>2.1m</td> <td>2.4m</td> <td>2.6m</td> <td>3.0m</td> </tr> <tr> <td>単体配置 A1</td> <td>3.8</td> <td>4.0</td> <td>2.8</td> <td></td> </tr> <tr> <td>直線配置 A2</td> <td>8.5</td> <td>9.4</td> <td>9.9</td> <td>10.1</td> </tr> <tr> <td>四角配置 A4</td> <td>6.9</td> <td>7.6</td> <td>8.1</td> <td>8.9</td> </tr> </table>	器具取付高さ	2.1m	2.4m	2.6m	3.0m	単体配置 A1	3.8	4.0	2.8		直線配置 A2	8.5	9.4	9.9	10.1	四角配置 A4	6.9	7.6	8.1	8.9	<p>b LED非常灯専用型リモコン自己点検機能付 1.0W</p>  <p>φ100 低天井・小空間用 (〜3m)、30分間タイプ LED内蔵・非常時・非常灯用LED点灯/常時点灯 非常灯認定番号: LALE-004 レンズ: ガラス、カバー: 樹脂 (クールホワイトつや消し仕上) 電圧: 100〜242V 電源: ニッケル水素電池 点検スイッチ付、自己点検機能付 充電モーター (緑)、リモコン: FSK90910K (別売)</p> <p>NNFB91605J 同等品 保守率: 0.92 KO143780</p> <table border="1"> <tr> <td>器具取付高さ</td> <td>2.1m</td> <td>2.4m</td> <td>2.6m</td> <td>3.0m</td> <td>4.0m</td> </tr> <tr> <td>単体配置 A1</td> <td>4.2</td> <td>4.6</td> <td>4.7</td> <td>4.9</td> <td>3.3</td> </tr> <tr> <td>直線配置 A2</td> <td>9.3</td> <td>10.2</td> <td>10.8</td> <td>11.9</td> <td>12.9</td> </tr> <tr> <td>四角配置 A4</td> <td>7.4</td> <td>8.2</td> <td>8.7</td> <td>9.6</td> <td>11.1</td> </tr> </table>	器具取付高さ	2.1m	2.4m	2.6m	3.0m	4.0m	単体配置 A1	4.2	4.6	4.7	4.9	3.3	直線配置 A2	9.3	10.2	10.8	11.9	12.9	四角配置 A4	7.4	8.2	8.7	9.6	11.1			
器具取付高さ	2.1m	2.4m	2.6m	3.0m																																												
単体配置 A1	3.8	4.0	2.8																																													
直線配置 A2	8.5	9.4	9.9	10.1																																												
四角配置 A4	6.9	7.6	8.1	8.9																																												
器具取付高さ	2.1m	2.4m	2.6m	3.0m	4.0m																																											
単体配置 A1	4.2	4.6	4.7	4.9	3.3																																											
直線配置 A2	9.3	10.2	10.8	11.9	12.9																																											
四角配置 A4	7.4	8.2	8.7	9.6	11.1																																											
<p>X1 LED C級 避難口誘導灯片面型 2.0W</p>  <p>LED誘導灯コンパクトスクエア C級 片面型 型・天井直付型 一般型 (20分間) ニッケル水素電池 リモコン自己点検機能付 型式認定番号: 1AS111-3207</p> <p>FA10312LE1+FK10000 同等品</p>	<p>Y1 LED C級 通路誘導灯片面型 2.0W</p>  <p>LED誘導灯コンパクトスクエア C級 片面型 型・天井直付型 一般型 (20分間) ニッケル水素電池 リモコン自己点検機能付 型式認定番号: 1AS111-3207</p> <p>FA10312LE1+FK10016 同等品</p>	<p>Y2 LED C級 通路誘導灯片面型 2.0W</p>  <p>LED誘導灯コンパクトスクエア C級 片面型 型・天井直付型 一般型 (20分間) ニッケル水素電池 リモコン自己点検機能付 型式認定番号: 1AS111-3207</p> <p>FA10312LE1+FK10017 同等品</p>		<p>誘導灯・非常灯用自己点検リモコン送信器</p> <p>※ 備品として2個 納品</p>  <p>FSK90910K 同等品</p>																																												

A
 高圧引込ケーブル：6KV EM-CET38 (GLT70) (FEP80)
 A・D種接地線：EM-IE22 (GLT16) (FEP30)

B
 B種接地線：EM-IE60

C
 接地極 (E-P 10m、E-C 20m)：EM-IE3.5x2

D
 既設電灯盤：EM-CET38 (FEP50) (GLT42)
 既設床暖房盤：EM-CE38-2C (FEP50) (GLT42)
 新設電灯盤：EM-CET60 E14 (FEP65) (GLT70)
 新設環境盤：EM-CET100 E14 (FEP80) (GLT82)

E
 汚水ポンプ制御盤：EM-CE3.5-4C (FEP30) (GLT28)
 新設動力盤：EM-CET22 E14 (FEP50) (GLT54)

F
 新設電灯盤：EM-CET60 E14 (天井ころがし) (E63)
 新設環境盤：EM-CET100 E14 (天井ころがし) (G82)
 電話・情報管：(PF28) (E31) (F2#30) x3

G
 電話設備：(PF22)
 情報設備：(PF22)
 放送設備：AE1.2-3C (PF16)
 防犯設備：(PF22)
 火災報知設備：HPO.9-5P (PF22)
 テレビ設備：S-5C-FB (PF16)

H
 電話設備：(FEP30) (GLT22)
 情報設備：(FEP30) (GLT22)
 放送設備：AE1.2-3C (FEP30) (GLT16)
 防犯設備：(FEP30) (GLT22)
 火災報知設備：HPO.9-5P (FEP30) (GLT22)
 テレビ設備：S-5C-FB (FEP30) (GLT16)

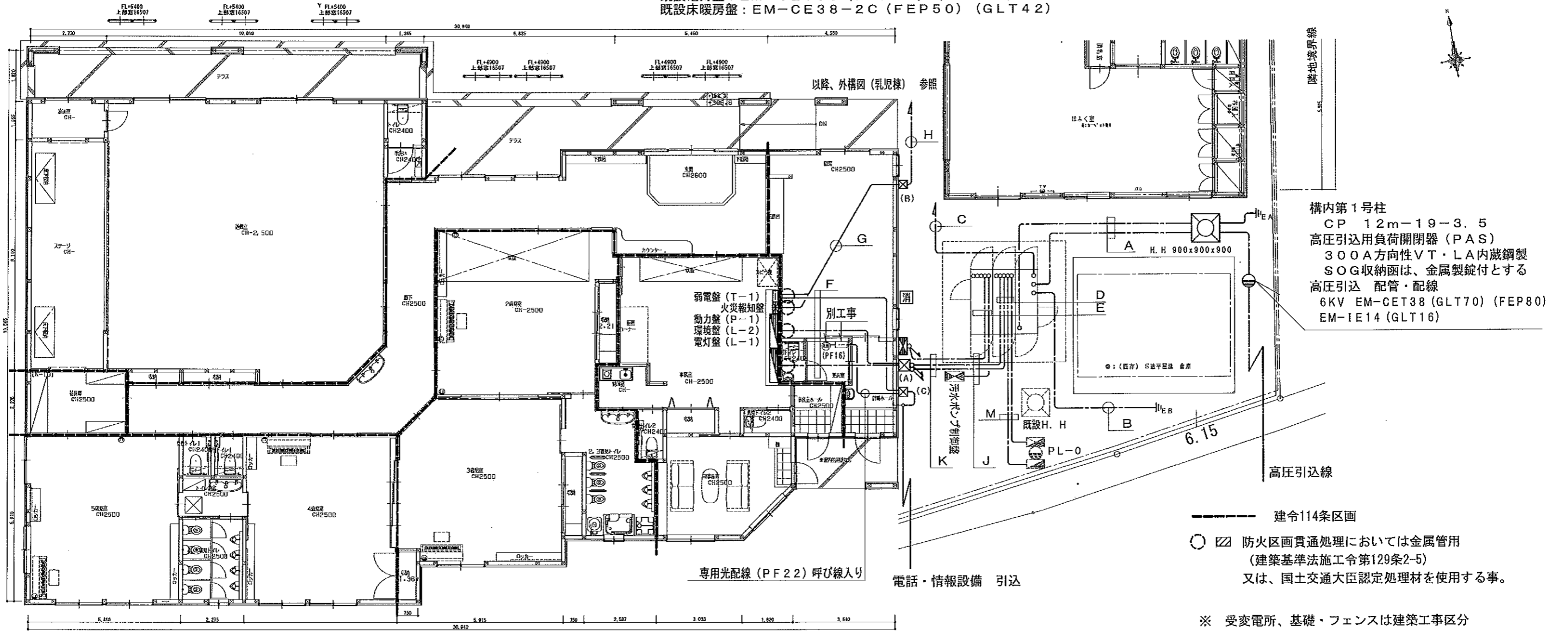
J
 新設電灯盤：EM-CET60 E14 (FEP65) (GLT70)
 新設環境盤：EM-CET100 E14 (FEP80) (GLT82)
 新設動力盤：EM-CET22 E14 (FEP50) (GLT54)
 汚水ポンプ制御盤：EM-CE3.5-4C (FEP30) (GLT28)

K
 新設電灯盤：EM-CET60 E14 (FEP65) (GLT70)
 新設環境盤：EM-CET100 E14 (FEP80) (GLT82)
 新設動力盤：EM-CET22 E14 (FEP50) (GLT54)

M
 既設電灯盤：EM-CET38 (FEP50) (GLT42)
 既設床暖房盤：EM-CE38-2C (FEP50) (GLT42)

土工事
 A (GL-600) (L=8m) 【一般土】
 H (GL-600) (L=11m) 【一般土】
 J (GL-600) (L=3m) 【一般土】
 K (GL-600) (L=2m) 【一般土】
 L (GL-600) (L=8m) 【一般土】
 M (GL-600) (L=5m) 【一般土】

プルボックス
 (A) SUS-WP (500x500x500)
 (B) SUS-WP (400x400x400)
 (C) SUS-WP (200x200x200)
 (D) SUS-WP (100x100x100)



構内第1号柱
 CP 12m-19-3.5
 高圧引込用負荷開閉器 (PAS)
 300A方向性VT・LA内蔵鋼製
 SOG収納函は、金属製錠付とする
 高圧引込 配管・配線
 6KV EM-CET38 (GLT70) (FEP80)
 EM-IE14 (GLT16)

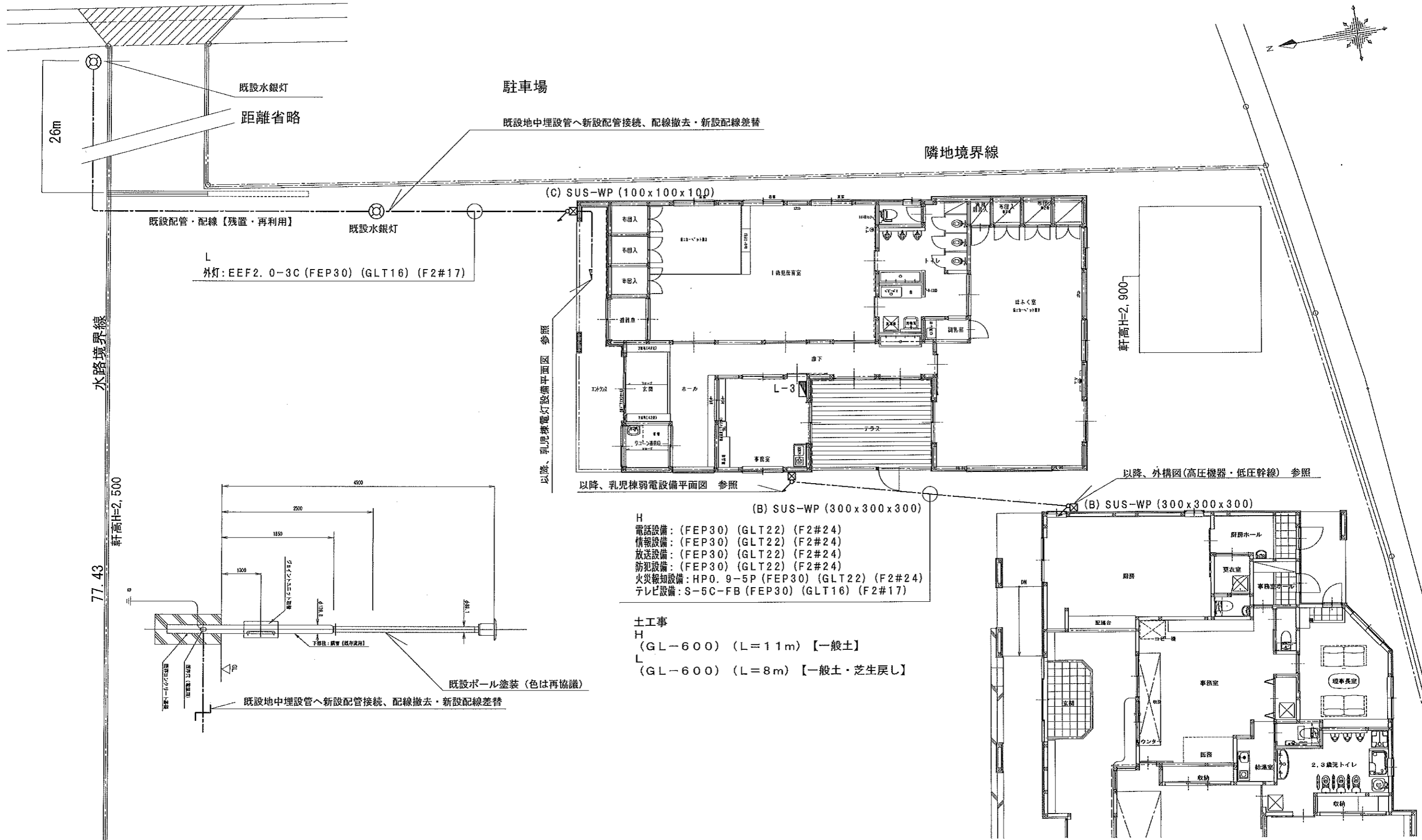
建令114条区画
 防火区画貫通処理においては金属管用
 (建築基準法施工令第129条2-5)
 又は、国土交通大臣認定処理材を使用する事。

※ 受変電所、基礎・フェンスは建築工事区分

※ 幹線ケーブル天井ころがし配線は、天井に加重が掛からぬ様、吊りボルトに添架すること (参考：ネク*ロス912WC、10WCF)

工事名称 社会福祉法人 木村育英会 蓼沼保育園 新築工事設計図	株式会社TAKAO設計 一級建築士事務所 栃木登録 (A) 第1760号	管理建築士・一級建築士 小池隆男 登録番号217005号 〒329-0511 栃木県下野市石橋181-2 TEL0285 (52) 0501 FAX0285 (52) 0502	担当	設計	図面名称 外構図(高圧機器・低圧幹線)	縮尺 S=1:100 (A2)	日付	図面番号 E-10	通し番号
------------------------------------	---	--	----	----	------------------------	-----------------------	----	--------------	------

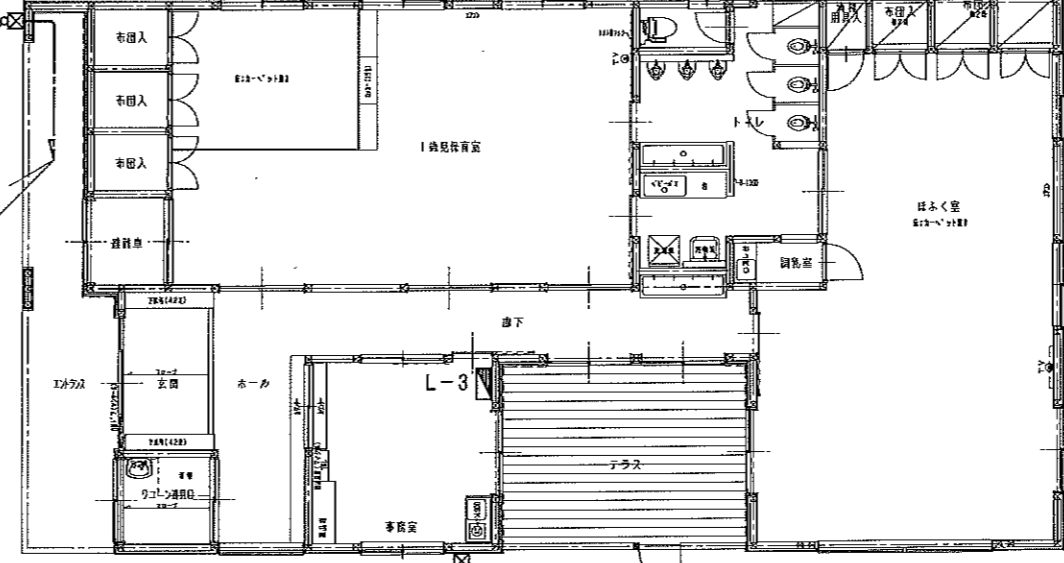
町道 4-173
(法42条1項1号道路)



既設配管・配線【残置・再利用】
既設水銀灯
L
外灯:EEF2.0-3C (FEP30) (GLT16) (F2#17)

駐車場
既設地中埋設管へ新設配管接続、配線撤去・新設配線差替

(C) SUS-WP (100x100x100)



以降、乳児棟電灯設備平面図 参照

以降、乳児棟弱電設備平面図 参照

(B) SUS-WP (300x300x300)

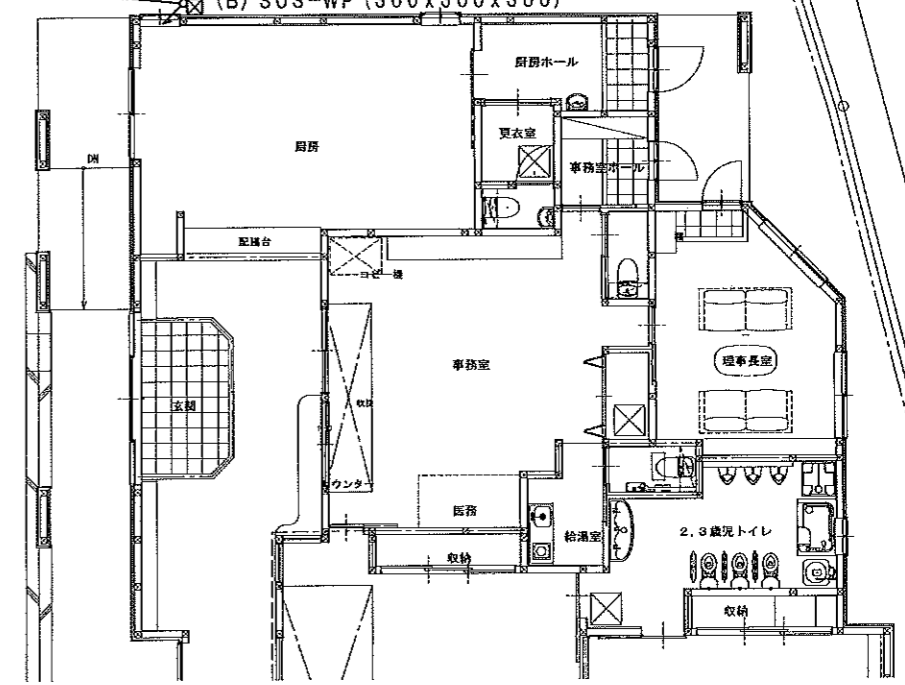
- H
電話設備: (FEP30) (GLT22) (F2#24)
- 情報設備: (FEP30) (GLT22) (F2#24)
- 放送設備: (FEP30) (GLT22) (F2#24)
- 防犯設備: (FEP30) (GLT22) (F2#24)
- 火災報知設備: HPO.9-5P (FEP30) (GLT22) (F2#24)
- テレビ設備: S-5C-FB (FEP30) (GLT16) (F2#17)

- 土工事
- H
(GL-600) (L=11m) 【一般土】
 - L
(GL-600) (L=8m) 【一般土・芝生戻し】

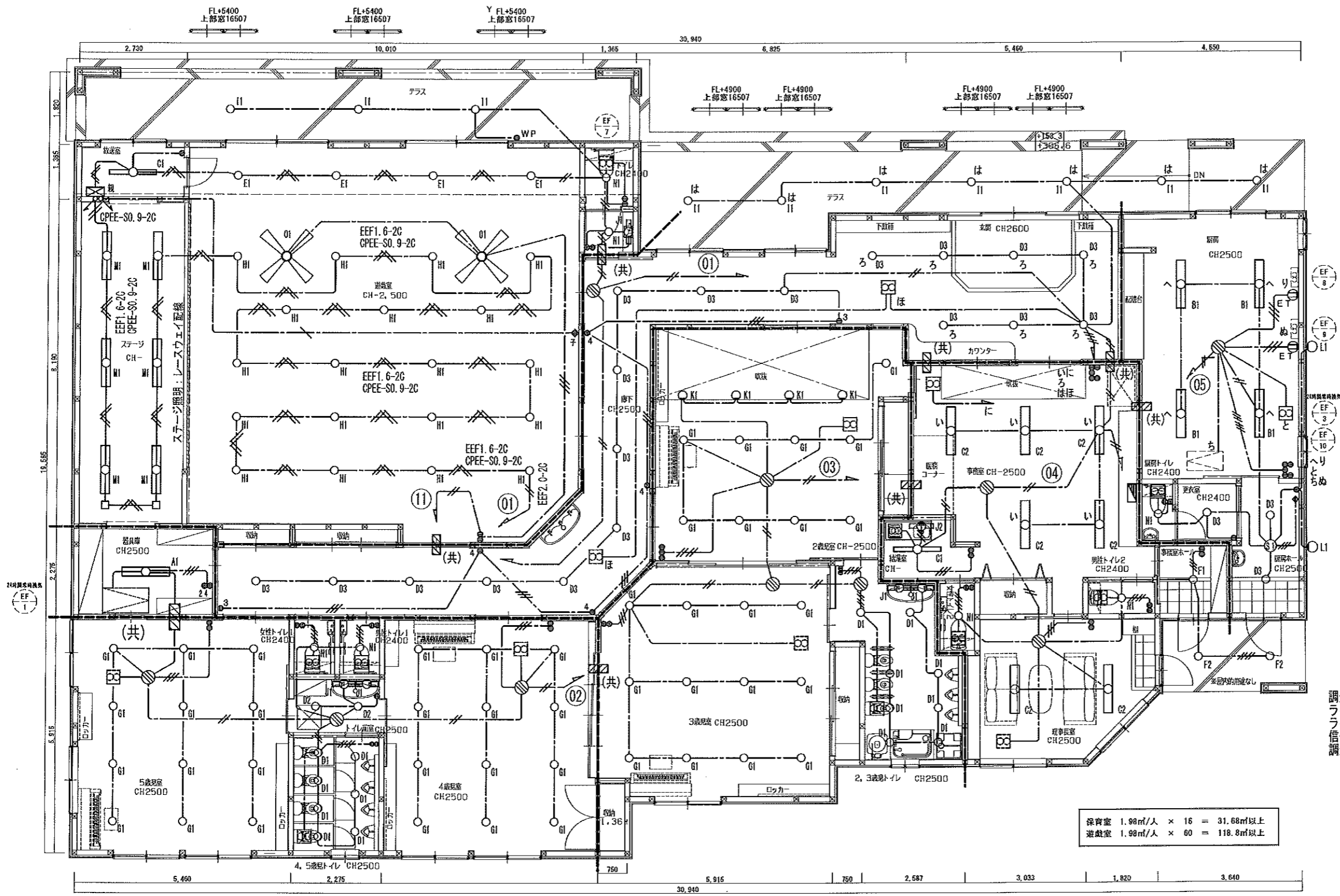
軒高H=2,900

以降、外構図(高圧機器・低圧幹線) 参照

(B) SUS-WP (300x300x300)



工事名称 社会福祉法人 木村育英会 夢沼保育園 新築工事設計図	株式会社 TAKAO 設計 一級建築士事務所 橋本 登録 (A) 第1760号	管理建築士・一級建築士 小池 隆男 登録番号 217005号 〒329-0511 栃木県下野市石橋181-2 TEL0285 (62) 0501 FAX0285 (52) 0502	担当	設計	図面名称 外構図(乳児棟)	縮尺 S=1:100 (A2)	日付	図面番号 E-11	通し番号
------------------------------------	--	--	----	----	------------------	-----------------------	----	--------------	------



☒ ライトマネージャー-F x 記憶式4回路親器

定電圧: AC100V
 回路数: 4回路
 シーン数: 4シーン+OFF
 選好スイッチボックス: J18 4コ用金具板 (カバー付)

NQ28841K 同等品

◆ ライトマネージャー-F x 用 シーン選択子器

選好シーン数: 4シーン (1~4または5~8) +ON/OFF
 選好スイッチボックス: J16 1コ用 (カバー付)

NK28814 同等品

調光機器
 ライトマネージャー-F x 記憶式4回路親器 (NQ28841K同等品)
 ライトマネージャー-F x 用 シーン選択子器 (NK28814同等品)
 信号変換インターフェイス (NQL10121同等品)
 調光ボックス (NQL69101同等品)

保育室 1.98㎡/人 × 16 = 31.68㎡以上
 遊戯室 1.98㎡/人 × 60 = 118.8㎡以上

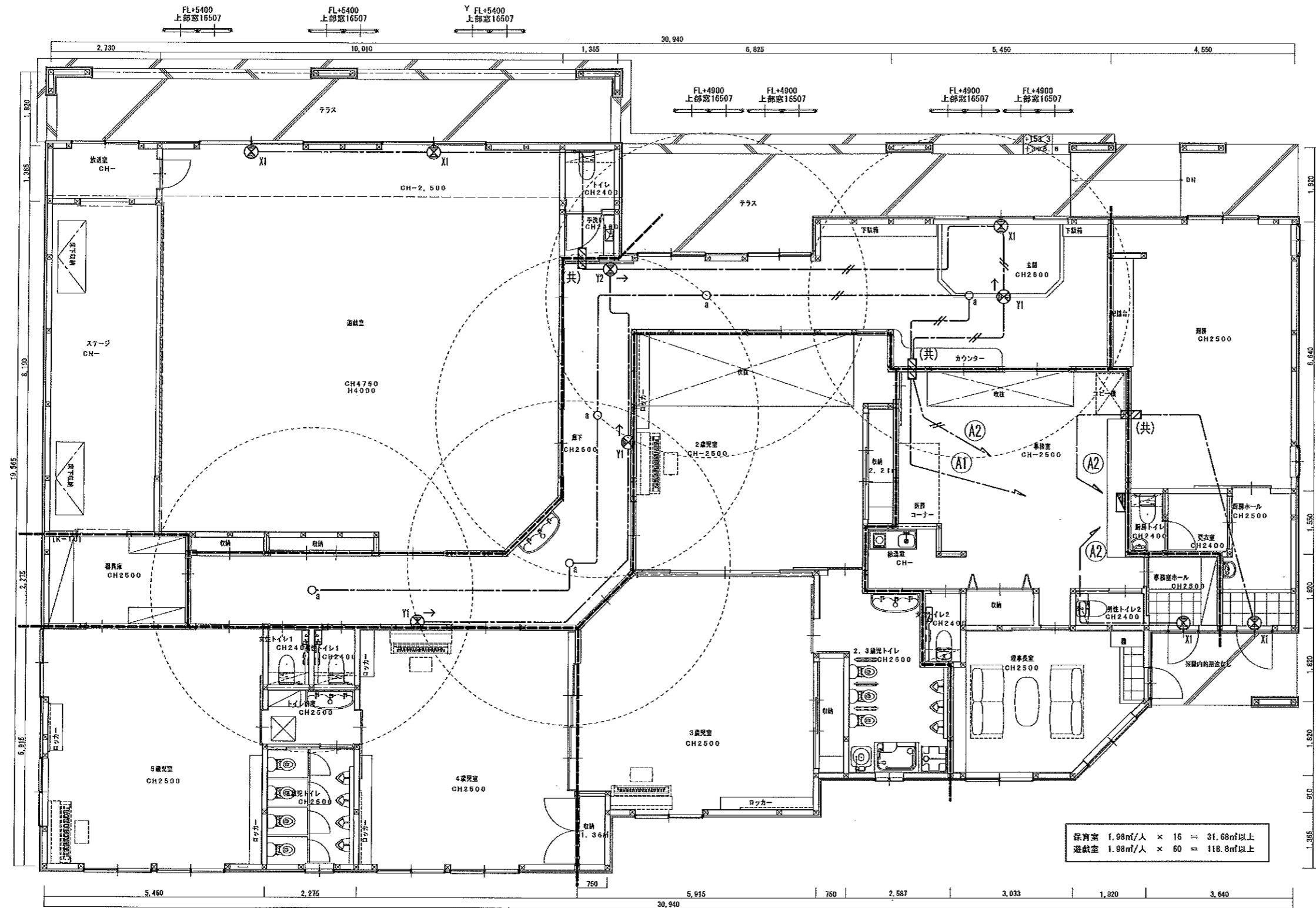
改修後 凡例 (本詳細図面)

- EEF2.0-2C(天井ころがし)
- EEF2.0-3C(天井ころがし)
- EEF1.6-2C(PF16) (天井ころがし)
- EEF1.6-3C(PF16) (天井ころがし)
- EEF1.6-2C x 2(PF22) (天井ころがし)
- EEF1.6-3C x 2(PF28) (天井ころがし)
- EEF1.6-2C x 2 EEF1.6-3C(天井ころがし)
- EEF2.0-2C EEF1.6-3C x 2(天井ころがし)
- EEF1.6-2C CPEE-SO.9-2C(天井ころがし)
- CPEE-SO.9-2C(PF22) (天井ころがし)
- CPEE-SO.9-4C(PF22) (天井ころがし)
- ☒ (共) コンセント設備図(200V)参照
- ◎ ジョイントボックス (参考位置、適宜に増減すること)

----- 建令114条区画

○ ☒ 防火区画貫通処理においては金属管用
 (建築基準法施工令第129条2-5)
 又は、国土交通大臣認定処理材を使用する事。

工事名称 社会福祉法人 木村育英会 夢沼保育園 新築工事設計図	株式会社 TAKAO 設計 一級建築士事務所 栃木登録 (A~) 第1760号	管理建築士・一級建築士 小池隆男 登録番号 217005号 〒329-0511 栃木県下野市石橋181-2 TEL0285(52)0601 FAX0285(52)0502	担当 設計	図面名称 一般照明設備 平面図	縮尺 S=1/75 (A2)	日付	図面番号 E-12	通し番号
---	--	---	----------	---------------------------	-------------------	----	--------------	------



保育室 1.98㎡/人 × 16 = 31.68㎡以上
 遊戯室 1.98㎡/人 × 60 = 118.8㎡以上

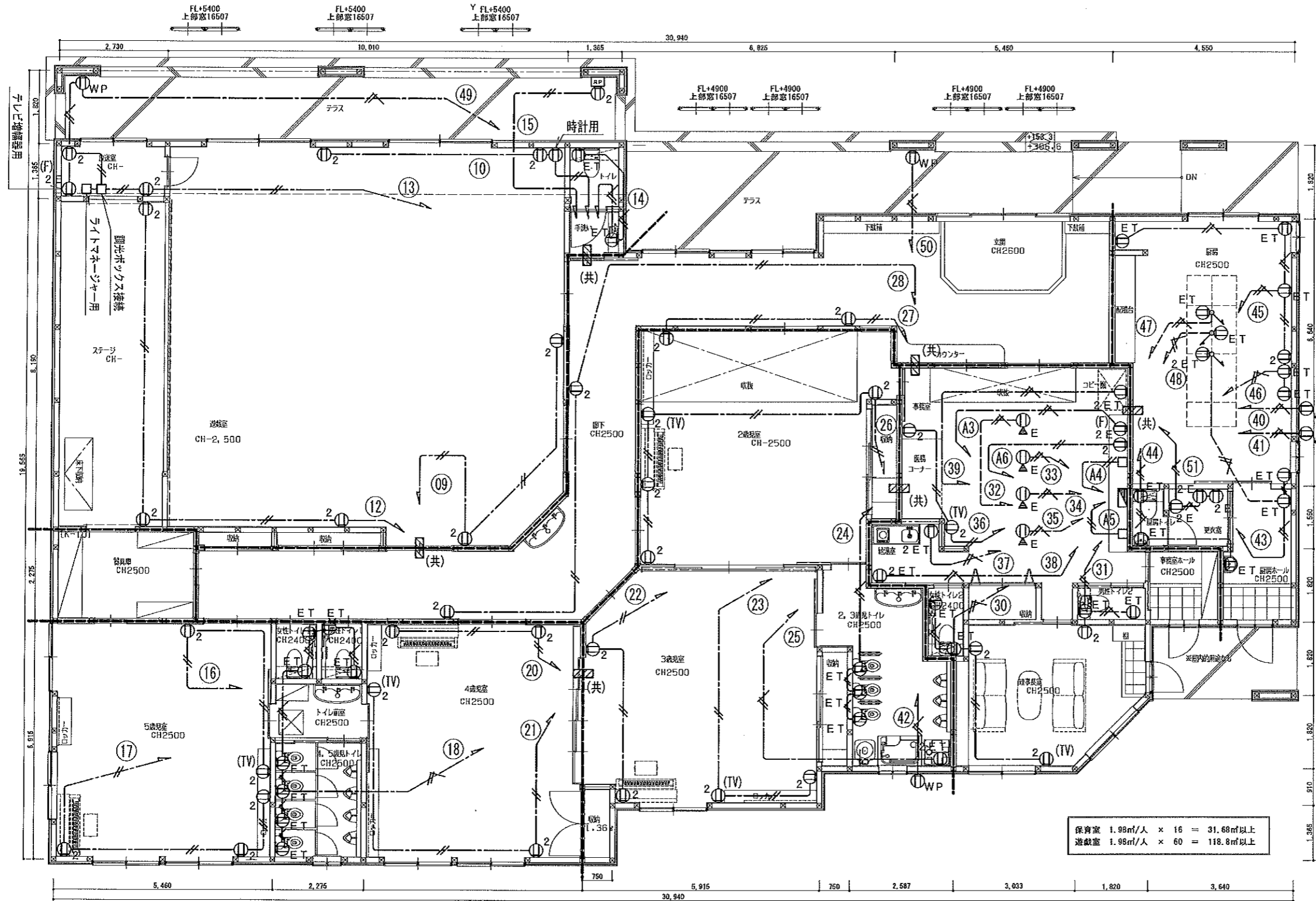
改修後 凡例 (本詳細図面)

- //— EEF2.0-2C(天井ころがし)
- — EEF1.6-2C(天井ころがし)
- ▨ (共) コンセント設備図(200V)参照

----- 建令114条区画

○ ▨ 防火区画貫通処理においては金属管用
 (建築基準法施工令第129条2-5)
 又は、国土交通大臣認定処理材を使用する事。

工事名称 社会福祉法人 木村育英会 夢沼保育園 新築工事設計図	株式会社 TAKAO 設計 一級建築士事務所 桐木登録 (A~) 第1760号	管理建築士・一級建築士 小池隆男 登録番号217005号 〒329-0511 栃木県下野市石橋181-2 TEL0285(52)0501 FAX0285(52)0502	担当 設計	図面名称 非常灯・誘導灯設備 平面図	縮尺 S=1:75 (A2)	日付	図面番号 E-13	通し番号
------------------------------------	--	--	----------	-----------------------	-------------------	----	--------------	------



コンセント分岐回路 負荷名称

(A3)	事務室 弱電盤内露出コンセント
(A4)	事務室 火災報知盤用電源
(A5)	事務室 防犯主装置用電源
(A6)	事務室 放送アンプ用電源
(09)	遊戯室 南西側コンセント
(10)	遊戯室 北側コンセント
(11)	遊戯室 シーリングファン
(12)	遊戯室 ステージ上コンセント
(13)	放送室 アンプ 調光機器 コンセント
(14)	遊戯室横トイレ 手洗い コンセント
(15)	屋外レベーター盤用 コンセント
(16)	5歳児室 東北側コンセント
(17)	5歳児室南 東側コンセント
(18)	4, 5歳児トイレ コンセント
(19)	予備
(20)	4歳児室 北側コンセント
(21)	4歳児室 南西側コンセント
(22)	3歳児室 南西側コンセント
(23)	3歳児室 南東側コンセント
(24)	2, 3歳児トイレ コンセント
(25)	洗濯機 コンセント
(26)	2歳児室 東西側コンセント
(27)	廊下 2歳児室 北側コンセント
(28)	廊下 コンセント
(29)	予備
(30)	女性トイレ 理事長室 南西側コンセント
(31)	男性トイレ 理事長室 北側コンセント
(32)	事務室 フロアコンセント 1
(33)	事務室 フロアコンセント 2
(34)	事務室 フロアコンセント 3
(35)	事務室 フロアコンセント 4
(36)	事務室 コンセント
(37)	給湯室 冷蔵庫 コンセント
(38)	給湯室 電子レンジ等 コンセント
(39)	事務室 コピー機 コンセント
(40)	外壁 東側防水コンセント ガス湯沸器 (GH-1)
(41)	外壁 東側防水コンセント ガス湯沸器 (GH-3)
(42)	外壁 南側防水コンセント ガス湯沸器 (GH-2)
(43)	冷凍ストッカー コールドテーブル冷蔵庫 コンセント
(44)	厨房更衣室 ホール コンセント
(45)	冷蔵庫 スチームオープン ガス警報 コンセント
(46)	冷蔵庫 包丁まな板殺菌庫 コンセント
(47)	フードプロセッサー コンセント
(48)	電子レンジ コンセント
(49)	テラス 防水コンセント、テレビ増幅器用
(50)	テラス 防水コンセント
(51)	厨房更衣室 コンセント

凡例 (本図面)

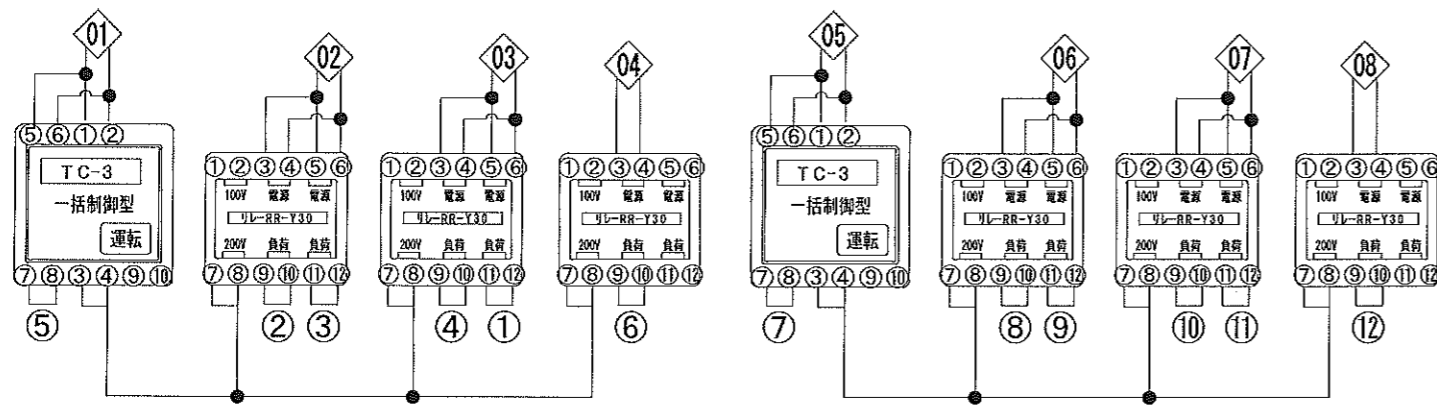
- 端子台接続
 - ⊙₂ 2口コンセント
 - ⊙_{ET} 1口アースミ付コンセント
 - ⊙_{2ET} 2口アースミ付コンセント
 - ⊙_{WP} 2口アースミ付防水コンセント
 - ⊙_{2E} ハイテンション付き2口コンセント
 - ⊙_{2E(F)} 露出コンセント(盤内露出)
 - //— EEF2.0-2C (PF16) (天井ころがし)
 - /— EEF2.0-3C (PF16) (天井ころがし)
 - /— EEF2.0-3C (PF16) (床隠蔽)
 - ⊘ (共) コンセント設備図(200V)参照
- ※ 分岐回路(32)(33)(34)(35)(36)のコンセントプレートは、新金属とする

※ EEFケーブル天井ころがし配線は、天井に加重が掛からぬ様、吊りボルトに添架すること (参考: 社'0912WC、10WCF)

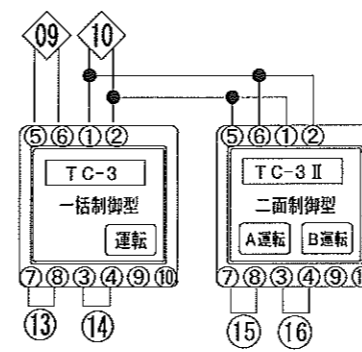
----- 建令114条区画

○ ⊘ 防火区画貫通処理においては金属管用
(建築基準法施工令第129条2-5)
又は、国土交通大臣認定処理材を使用する事。

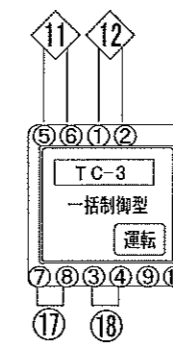
工事名称 社会福祉法人 木村育英会 夢沼保育園 新築工事設計図	株式会社 TAKAO 設計 一級建築士事務所 木登録 (A~) 第1760号	管理建築士・一級建築士 小池隆男 登録番号 217005号 〒329-0511 栃木県下野市石橋181-2 TEL0285(52)0501 FAX0285(52)0502	担当	設計	図面名称 コンセント設備(100V)	縮尺 S=1:75 (A2)	日付	図面番号 E-14	通し番号
------------------------------------	---	---	----	----	-----------------------	----------------------	----	--------------	------



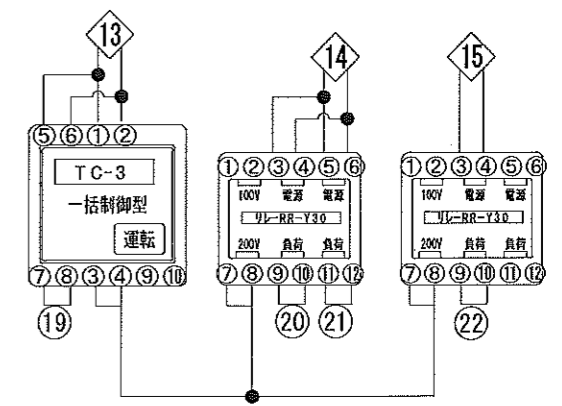
遊 戯 室



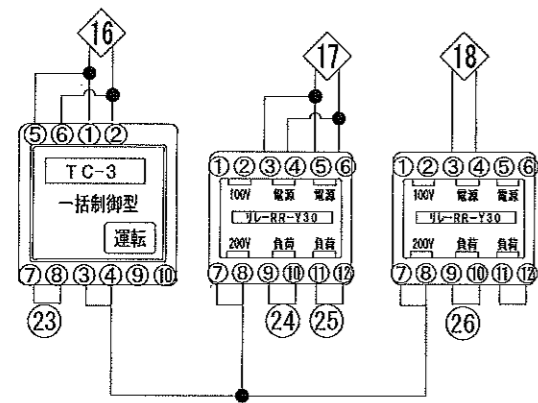
5歳児室 トイレ前室
4.5歳児室トイレ



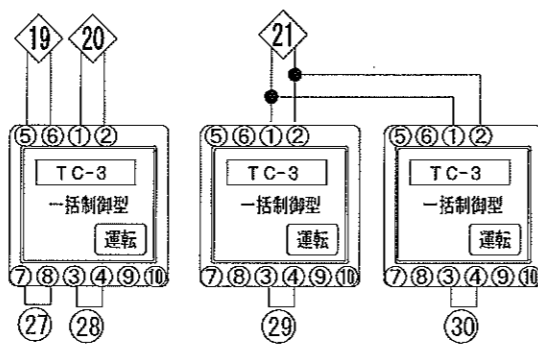
4 歳 児 室



3 歳 児 室



2 歳 児 室



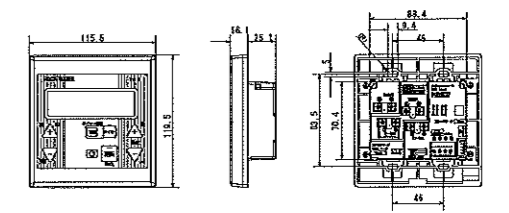
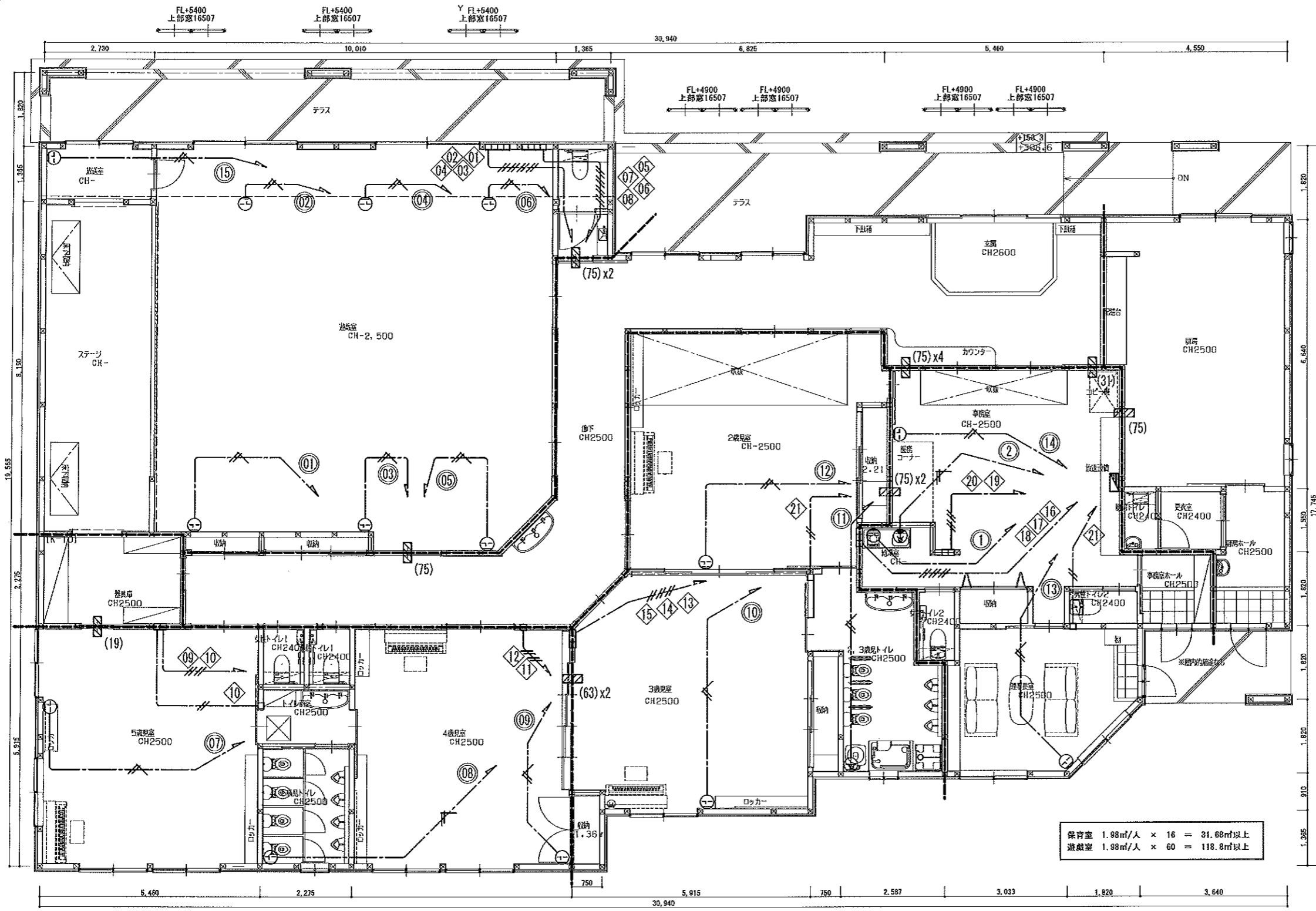
事務室 理事長室
2.3歳児室トイレ

コントローラー TC-3・TC-3 IIの
電源A (①②端子)は主電源を兼ねています。必ず接続して下さい。
各端子番号は裏面から見た場合の配置となっています。

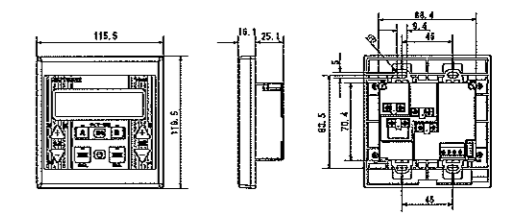
00 分岐回路番号

① 床暖房回路番号

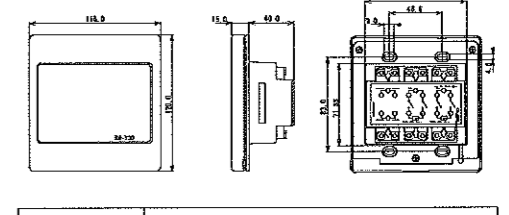
工事名称 社会福祉法人 木村育英会 蓼沼保育園 新築工事設計図	株式会社 TAKAO 設計 一級建築士事務所 栃木登録 (A) 第1760号	管理建築士・一級建築士 小池謙男 登録番号 217005号 〒329-0511 栃木県下野市石橋181-2 TEL0285(52)0501 FAX0285(52)0502	担当	設計	図面名称 床暖房 コントローラー配線図	縮尺 S=N.S (A2)	日付	図面番号 E-15	通し番号
------------------------------------	---	---	----	----	------------------------	---------------------	----	--------------	------



型式	TC-3
定格電源	AC100V/200V (50/60Hz)
消費電力	AC100V時: 2.5W+20%以下 AC200V時: 3W+20%以下
寸法	(Φ)115.5mm × (L)119.5mm × (T)41.2mm
出力定格(制御)	最大 15A × 2 抵抗負荷
温度制御	二位制御 (ON/OFF動作)
取付	スイッチボックス2個用



型式	TC-3 II
定格電源	AC100V/200V (50/60Hz)
消費電力	AC100V時: 2.5W+20%以下 AC200V時: 3W+20%以下
寸法	(Φ)115.5mm × (L)119.5mm × (T)41.2mm
出力定格(制御)	最大 15A × 2 抵抗負荷
温度制御	二位制御 (ON/OFF動作)
取付	スイッチボックス2個用



型式	RR-Y30
定格電源	AC100V/200V (50/60Hz)
寸法	(Φ)116.0mm × (L)120.0mm × (T)55.0mm
出力定格(制御)	最大 15A × 2 抵抗負荷
取付	スイッチボックス2個用

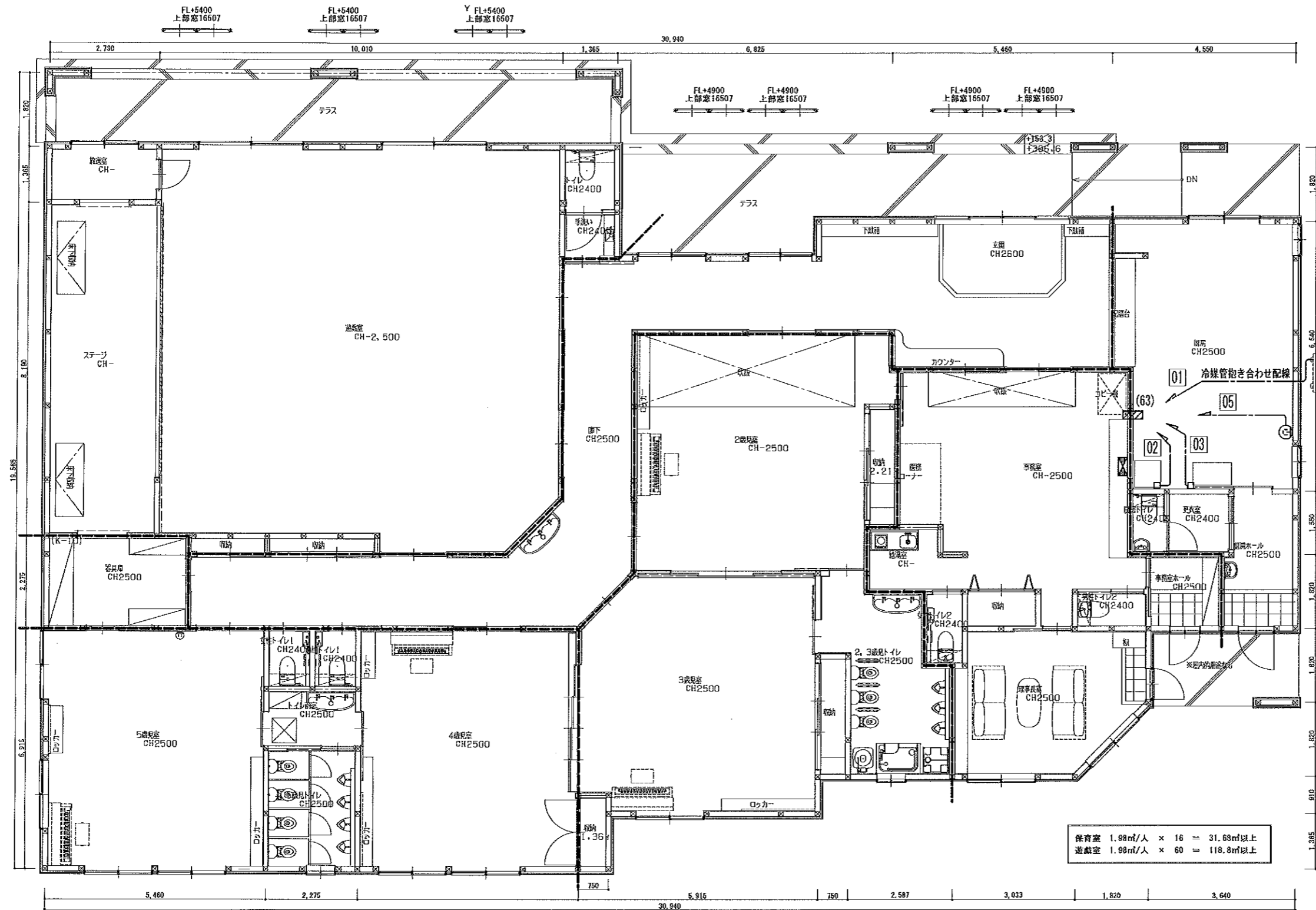
改修後 凡例 (本詳細図面)

- ⊕ 単相200V用 1口接地極付コンセント
- ⊙ 接地極付引掛コンセント
- 2個用スイッチボックス
- ▢ 2個用スイッチボックス × 2
- ▣ 2個用スイッチボックス × 3
- ▤ 2個用スイッチボックス × 4
- EEF2.0-2C(天井ころがし)
- EEF2.0-2C × 2(天井ころがし)
- EEF2.0-2C × 3(天井ころがし)
- EEF2.0-2C × 4(天井ころがし)
- EEF2.0-2C × 5(天井ころがし)
- EEF2.0-2C × 6(天井ころがし)
- EEF2.0-3C(天井ころがし)
- ▨ (19) 金属短管貫通処理 (19)
- ▨ (31) 金属短管貫通処理 (31)
- ▨ (75) 金属短管貫通処理 (75)
- ▨ (63) × 2 金属短管貫通処理 (63) × 2箇所
- ▨ (75) × 2 金属短管貫通処理 (75) × 2箇所

※ EEFケーブル天井ころがし配線は、天井に加重が掛からぬ様、吊りボルトに添架すること (参考: 初 取912WC、10WCF)

建令114条区画
 ○ ▨ 防火区画貫通処理においては金属管用
 (建築基準法施工令第129条2-5)
 又は、国土交通大臣認定処理材を使用する事。

工事名称 社会福祉法人 木村育英会 蓼沼保育園 新築工事設計図	株式会社 TAKAO 設計 一級建築士事務所 栃木登録 (A) 第1760号	管理建築士・一級建築士 小池隆男 登録番号 217005号 〒329-0511 栃木県下野市石橋181-2 TEL0285(52)0501 FAX0285(52)0502	担当	設計	図面名称 コンセント設備(200V)	縮尺 S=1:75 (A2)	日付	図面番号 E-16	通し番号
------------------------------------	---	---	----	----	-----------------------	----------------------	----	--------------	------



改修後 凡例 (本詳細図面)

- ⊙ 動力コンセント (15A)
- 負荷直接続
- ▨ (63) 金属短管貫通処理 (63)

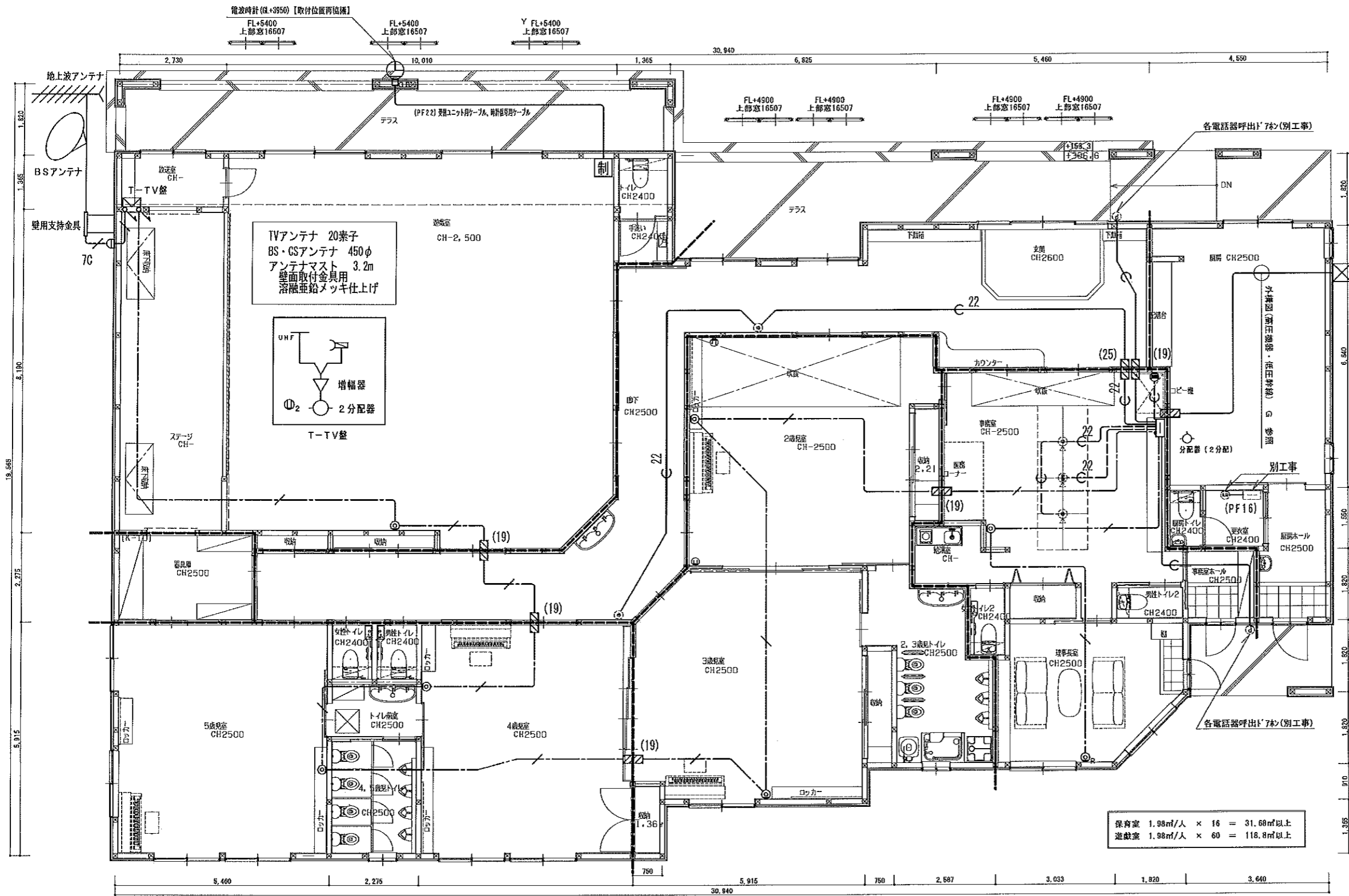
- 01 厨房 エアコン CE5.5-4G(PF28) (天井ころがし) (冷媒管抱き合わせ配線)
- 02 食器洗浄器 CE5.5-4G(PF28) (天井ころがし)
- 03 消毒保管庫 CE5.5-4G(PF28) (天井ころがし)
- 05 冷凍庫 CE2.0-4G(PF22) (天井ころがし)

----- 建令114条区画

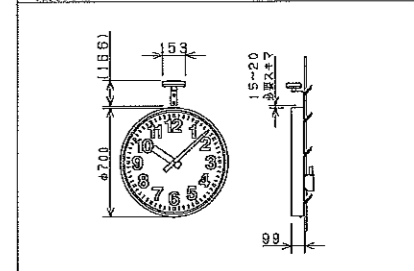
○ ▨ 防火区画貫通処理においては金属管用
(建築基準法施工令第129条2-5)

又は、国土交通大臣認定処理材を使用する事。

工事名称 社会福祉法人 木村育英会 夢沼保育園 新築工事設計図	株式会社 TAKAO 設計 一級建築士事務所 橋本登録 (A) 第1760号	管理建築士・一級建築士 小池隆男 登録番号 217005号 〒329-0511 栃木県下野市石橋181-2 TEL0285(52)0501 FAX0285(52)0502	担当	設計	図面名称 動力設備 平面図	縮尺 S=1:75 (A2)	日付	図面番号 E-17	通し番号
------------------------------------	---	---	----	----	------------------	----------------------	----	--------------	------



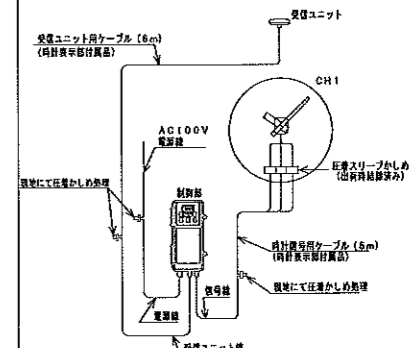
φ700 壁取付型 電波時計 (交流式)
時計表示部



機種	DC3.6V有極30秒パルス
受信ユニット	受信アンテナ及び回路を内蔵
指針	アルミ 黒色塗装
文字板	銅板 白色塗装 文字黒色印刷
表ガラス	ポリカーボネート 透明 t=3
ケース	銅板 コーヒーブラウン色塗装

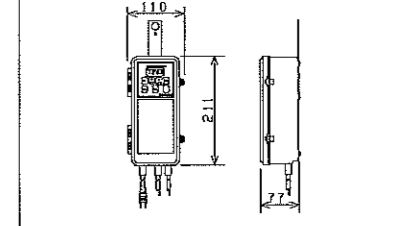
TCW5140

配線系統図



※ 受信ユニット用ケーブル、時計信号用ケーブル 標準 (6m) を特注 (10m) にオーダーすること

斜視図



原周	水晶発振式 4.194304MHz
精度	標準電波受信により標準誤差0秒
出力信号	シリアル信号
蓄電池	ニカド蓄電池 DC3.6V 600mAh
停電補償時間	60時間
修正回数	1日1回 AM2:00に修正
受信周波数	標準電波40kHzまたは60kHz

テレビ共聴設備 特記及び凡例

- ※ 共聴機器の選定に際しては、事前に受信状況を調査し、不具合の無い様にする
また、各部屋の受信レベルの片寄りに留意すること
 - 特記なき配管配線は下記の通りとする
 - 7C 同軸 S-7C-FB 天井内 保護管 (PF16)
 - 5C 同軸 S-5C-FB 天井内 保護管 (PF16)
 - TV機器収納箱 露出型
 - 直列ユニット 壁埋込
 - 弱電設備端子箱 露出型
- ※ 取付高さ (FL+1,100~1,300) コンセント取付位置に合わせる

電話・情報設備 特記及び凡例

- ※ 本工事での電話・情報設備は、端子箱・配管のみとするが、
電話・情報設備業者と、密に打合せをし、係員の承認を得て施工すること
- ※ 玄関・裏玄関のドアホンは、電話器応答とする
- ※ 電話ビジネスホンは、ページング対応機種を選定すること
- ※ 電話ビジネスホンは、将来の別棟増築の電話内線に耐する機種を選定すること
- 特記なき配管配線は下記の通りとする
- 管内呼び線設置 天井内・壁隠蔽 (PF16)
- 管内呼び線設置 天井内・壁隠蔽 (PF22)
- 管内呼び線設置 天井内・壁隠蔽 (PF28)
- 管内呼び線設置 天井内・壁隠蔽 (PF22) x 2

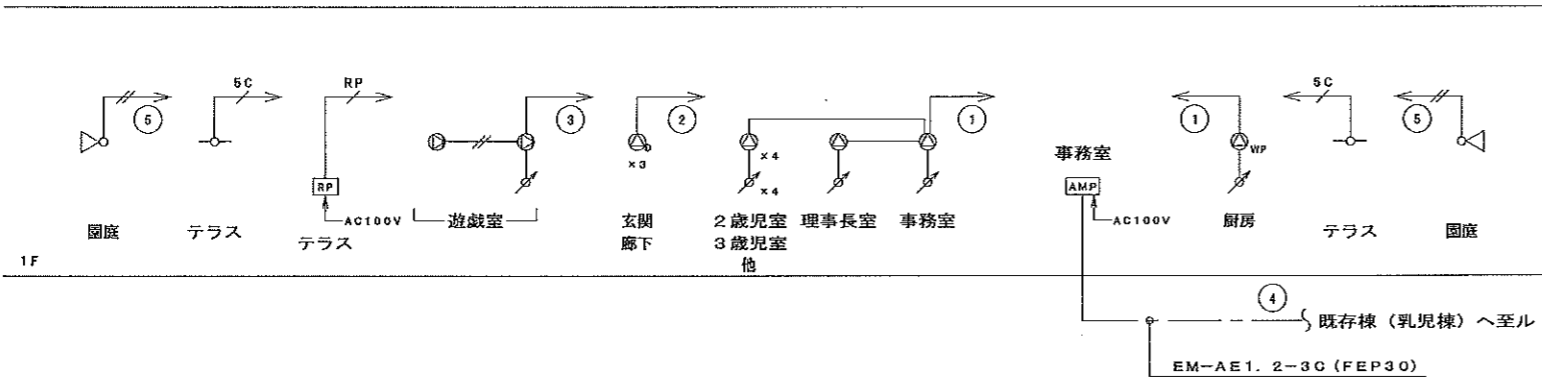
PBX

- 電話交換機
- 埋込型ラジヤック用S/Pケーブル
- 床用ラジヤック
- 床用LAN用ジャック
- ドアホン
- 電話交換機は別工事
- モジュラーは別工事 (要協議)
- モジュラーは別工事 (要協議)
- モジュラーは別工事 (要協議)
- ドアホンは別工事 (要協議)

建令114条区画
防火区画貫通処理においては金属管用
(建築基準法施工令第129条2-5)
又は、国土交通大臣認定処理材を使用する事。

工事名称	社会福祉法人 木村育英会 夢沼保育園 新築工事設計図	管理建築士・一級建築士 小池隆男 登録番号217005号 〒329-0511 栃木県下野市石橋181-2 TEL0285(52)0501 FAX0285(52)0502	担当	設計	図面名称	電話・情報・テレビ設備 平面図	縮尺	日付	図面番号	通し番号
							S=1:75 (A2)		E-18	

RF



1F

《機器凡例》

記号	名称	備考
AMP	業務放送アンプ	既設棚置き
⊙	天井埋込スピーカー	
⊙ _{ATT}	天井埋込スピーカー (ATT付)	
⊙ _{WP}	天井埋込スピーカー (防滴型)	
⊙	壁掛スピーカー	
∠	クリアホーン (10W)	
∠	アッテネーター	
○	ワイヤレスアンテナ	
RP	屋外レピーター盤	
⊙ _N	業務放送系統No	

《配管・配線》

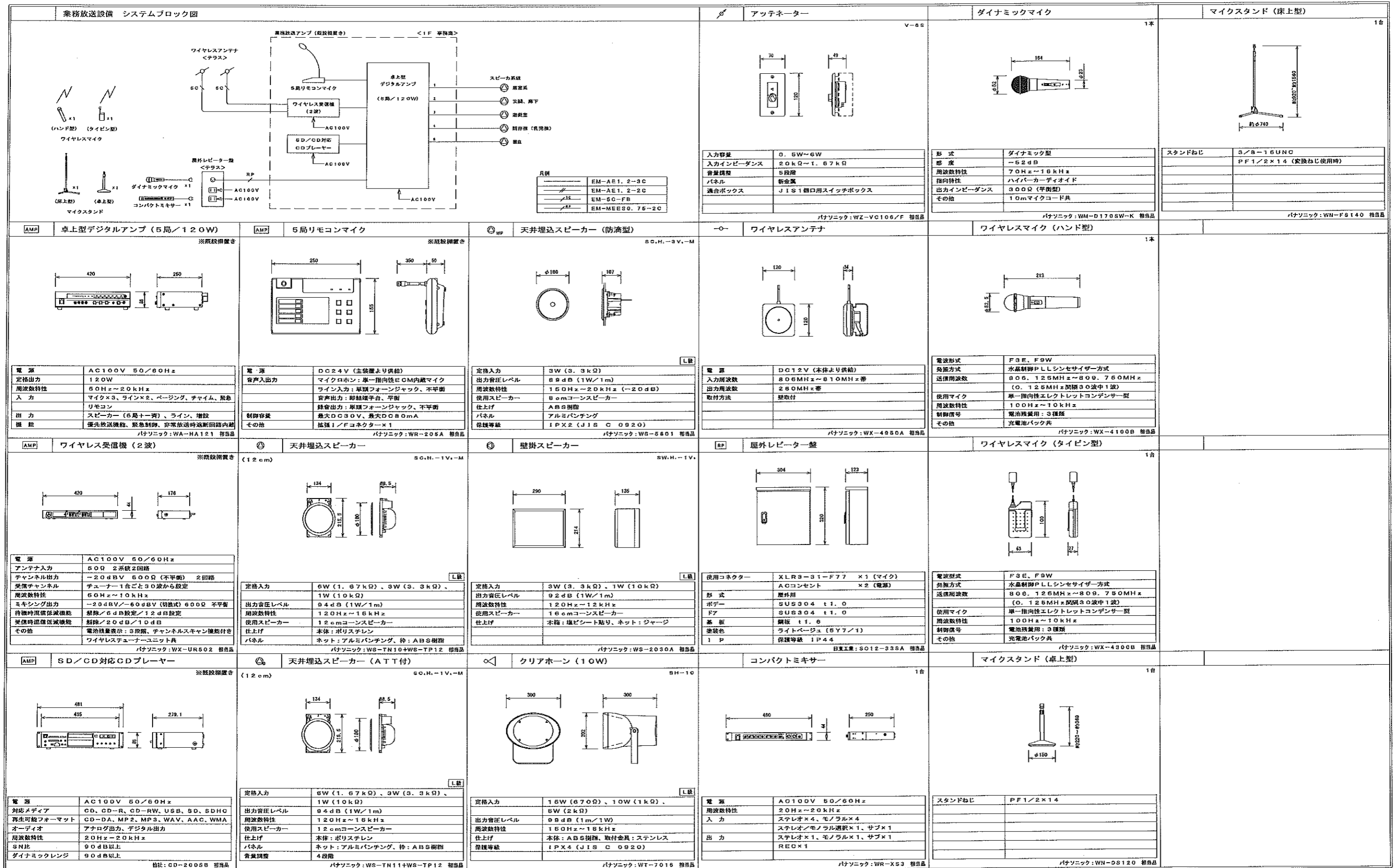
1. 図中、特記なき配管・配線は下記とする。

— # —	EM-AE1.2-2C	(PF16)
— — —	EM-AE1.2-3C	(PF16)
— /SC —	EM-5C-FB	(PF16)
— /RP —	EM-MEES0.75-2C	(PF16)

2. 二重天井内は、ころがし配線とする。

《放送系統表》

業務系統 回路番号	系統名称		⊙ _{1W}	⊙ _{3W}	⊙ _{WP}	⊙	∠	合計	∠
	階	名称 (放送エリア)							
①	1F	居室系	6		1			9W	7
②	1F	玄関、廊下		3				3W	
③	1F	遊戯室				2		2W	1
④	1F	既存棟 (乳児棟)						2W	
⑤	1F	園庭					2	20W	
合計 (台)			6	3	1	2	2	14台	8台
合計 (W)			6	3	3	2	20	34W	
34W + 2W (既存棟) = 36W									



AMP 卓上型デジタルアンプ (5局/120W)

※既設設置

電源	AC100V 50/60Hz
定格出力	120W
周波数特性	60Hz~20kHz
入力	マイク×3、ライン×2、ページング、チャイム、緊急リモコン
出力	スピーカー (6局ノード)、ライン、増設
機能	優先放送機能、緊急制御、非常放送時遮断回路内蔵

パナソニック: WA-HA121 相当品

AMP 5局リモコンマイク

※既設設置

電源	DC24V (主装置より供給)
音声入出力	マイクロホン: 単一指向性ECM内蔵マイク ライン入力: 単頭フォーンジャック、不平衡 音声出力: 録音機端子台、平衡
制御容量	最大DC30V、最大DC80mA
その他	拡張1/FCコネクタ×1

パナソニック: WR-205A 相当品

WP 天井埋込スピーカー (防滴型)

SC.H.-3V.-M

定格入力	3W (3.3kΩ)
出力音圧レベル	89dB (1W/1m)
周波数特性	150Hz~20kHz (-20dB)
使用スピーカー	8cmコンスピアカー
仕上げ	ABS樹脂
パネル	アルミバンテング
保護等級	IPX2 (JIS C 0920)

パナソニック: WB-6601 相当品

0-0 ワイヤレスアンテナ

電源	DC12V (本体より供給)
入力周波数	806MHz~810MHz
出力周波数	280MHz
取付方法	壁取付

パナソニック: WX-4050A 相当品

ワイヤレスマイク (ハンド型)

1本

電波形式	F3E, F9W
発振方式	水晶制御PLLシンセサイザ方式
送信周波数	806.125MHz~809.750MHz (0.125MHz間隔30波中1波)
使用マイク	単一指向性エレクトレットコンデンサ型
周波数特性	100Hz~10kHz
制御番号	電池残量: 3種類
その他	充電電池パック共

パナソニック: WX-4100B 相当品

AMP ワイヤレス受信機 (2波)

※既設設置

電源	AC100V 50/60Hz
アンテナ入力	50Ω 2系統2回路
チャンネル出力	-20dBV 600Ω (不平衡) 2回路
受信チャンネル	チューナー1台ごと30波から設定
周波数特性	60Hz~10kHz
ミキシング出力	-20dBV/-60dB (切換式) 600Ω 不平衡
待機時電圧低減機能	斜降/6dB設定/12dB設定
受信時電圧低減機能	斜降/20dB/10dB
その他	電池残量表示: 3段階、チャンネルスキャン機能付き

パナソニック: WX-UR502 相当品

WP 天井埋込スピーカー

(12cm) SC.H.-1V.-M

定格入力	6W (1.67kΩ), 3W (3.3kΩ), 1W (10kΩ)
出力音圧レベル	94dB (1W/1m)
周波数特性	120Hz~16kHz
使用スピーカー	12cmコンスピアカー
仕上げ	本体: ポリスチレン
パネル	ネット: アルミバンテング、枠: ABS樹脂

パナソニック: WS-TN10+WS-TP12 相当品

壁掛スピーカー

SW.H.-1V.-

定格入力	3W (3.3kΩ), 1W (10kΩ)
出力音圧レベル	92dB (1W/1m)
周波数特性	120Hz~12kHz
使用スピーカー	16cmコンスピアカー
仕上げ	木箱: 塩ビシート貼り、ネット: ジャージ

パナソニック: WS-2030A 相当品

RF 屋外レピーター

使用コネクタ	XLR3-31-F77 ×1 (マイク) ACコンセント ×2 (電源)
形式	屋外用
ボデー	SUS304 t1.0
ドア	SUS304 t1.0
基板	銅板 t1.6
塗装色	ライトベージュ (5Y7/1)
1P	保護等級 IP44

日東工業: SO12-338A 相当品

ワイヤレスマイク (タイプイン型)

1台

電波形式	F3E, F9W
発振方式	水晶制御PLLシンセサイザ方式
送信周波数	806.125MHz~809.750MHz (0.125MHz間隔30波中1波)
使用マイク	単一指向性エレクトレットコンデンサ型
周波数特性	100Hz~10kHz
制御番号	電池残量: 3種類
その他	充電電池パック共

パナソニック: WX-4300B 相当品

AMP SD/CD対応CDプレーヤー

※既設設置

電源	AC100V 50/60Hz
対応メディア	CD, CD-R, CD-RW, USB, SD, SDHC
再生可能フォーマット	CD-DA, MP2, MP3, WAV, AAC, WMA
オーディオ	アナログ出力、デジタル出力
周波数特性	20Hz~20kHz
S/N比	90dB以上
ダイナミックレンジ	90dB以上

パナソニック: CD-200SB 相当品

WP 天井埋込スピーカー (ATT付)

(12cm) SC.H.-1V.-M

定格入力	8W (1.67kΩ), 3W (3.3kΩ), 1W (10kΩ)
出力音圧レベル	94dB (1W/1m)
周波数特性	120Hz~16kHz
使用スピーカー	12cmコンスピアカー
仕上げ	本体: ポリスチレン
パネル	ネット: アルミバンテング、枠: ABS樹脂
音量調整	4段階

パナソニック: WS-TN11+WS-TP12 相当品

クリアホーン (10W)

SH-10

定格入力	16W (670Ω), 10W (1kΩ), 5W (2kΩ)
出力音圧レベル	98dB (1m/1W)
周波数特性	150Hz~18kHz
仕上げ	本体: ABS樹脂、取付金具: ステンレス
保護等級	IPX4 (JIS C 0920)

パナソニック: WT-7016 相当品

コンパクトミキサー

1台

電源	AC100V 50/60Hz
周波数特性	20Hz~20kHz
入力	ステレオ×4、モノラル×4
出力	ステレオ/モノラル選択×1、サブ×1
その他	ステレオ×1、モノラル×1、サブ×1 REC×1

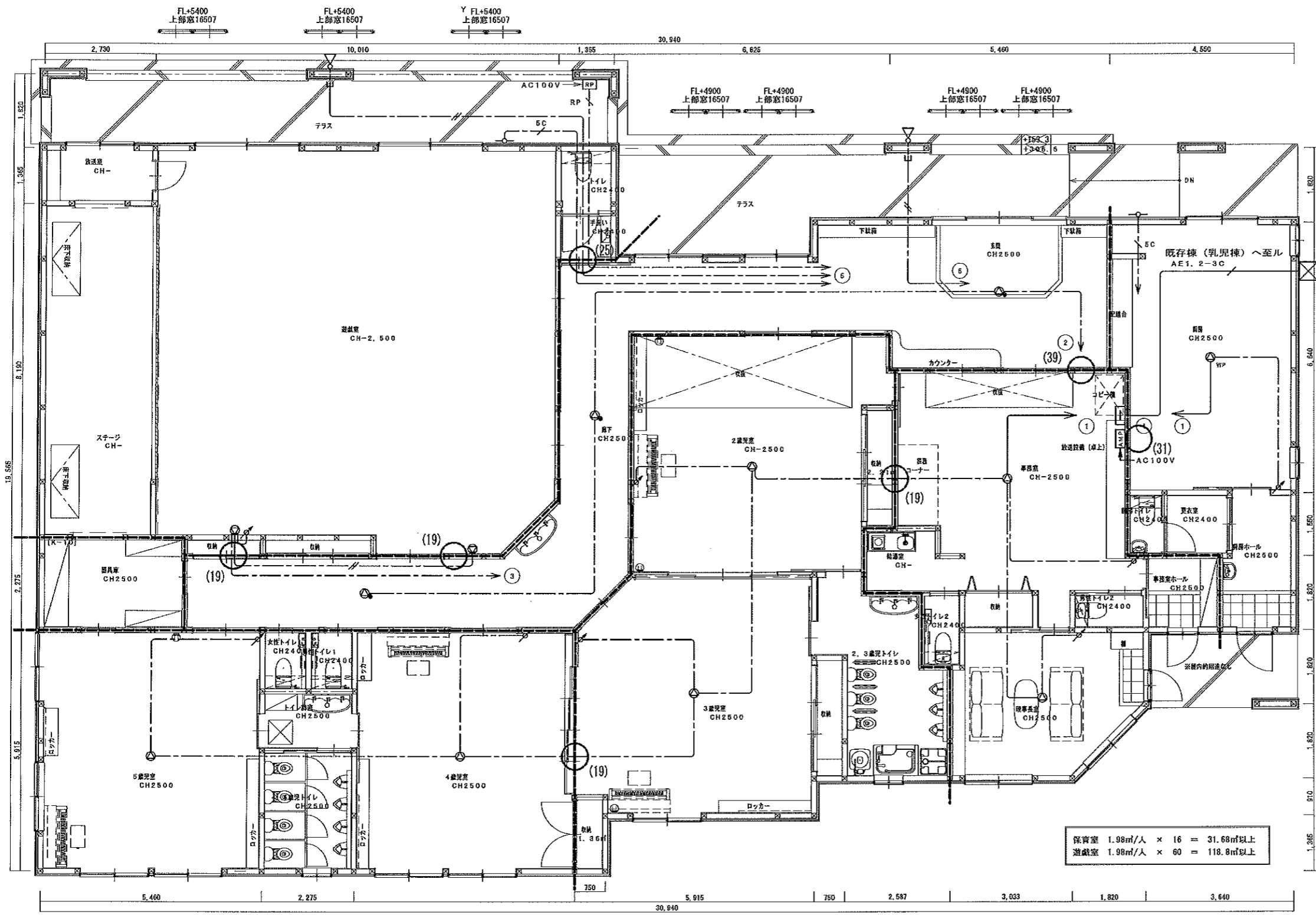
パナソニック: WR-XS3 相当品

マイクスタンド (卓上型)

1台

スタンドねじ	PF1/2×14
--------	----------

パナソニック: WN-DS120 相当品



弱電設備共有ブルボックス

《機器凡例》

記号	名称	備考
AMP	業務放送アンプ	既設棚置き
⊙	天井埋込スピーカー	
⊙(ATT)	天井埋込スピーカー (ATT付)	
⊙WP	天井埋込スピーカー (防滴型)	
⊙	壁掛スピーカー	
⊙	クリアホーン (10W)	
⊙	アッテネーター	
⊙	ワイヤレスアンテナ	
RP	屋外レピーター盤	
No	業務放送系統No	
⊙(19)	(19) E19貫通処理	
⊙(25)	(25) E25貫通処理	

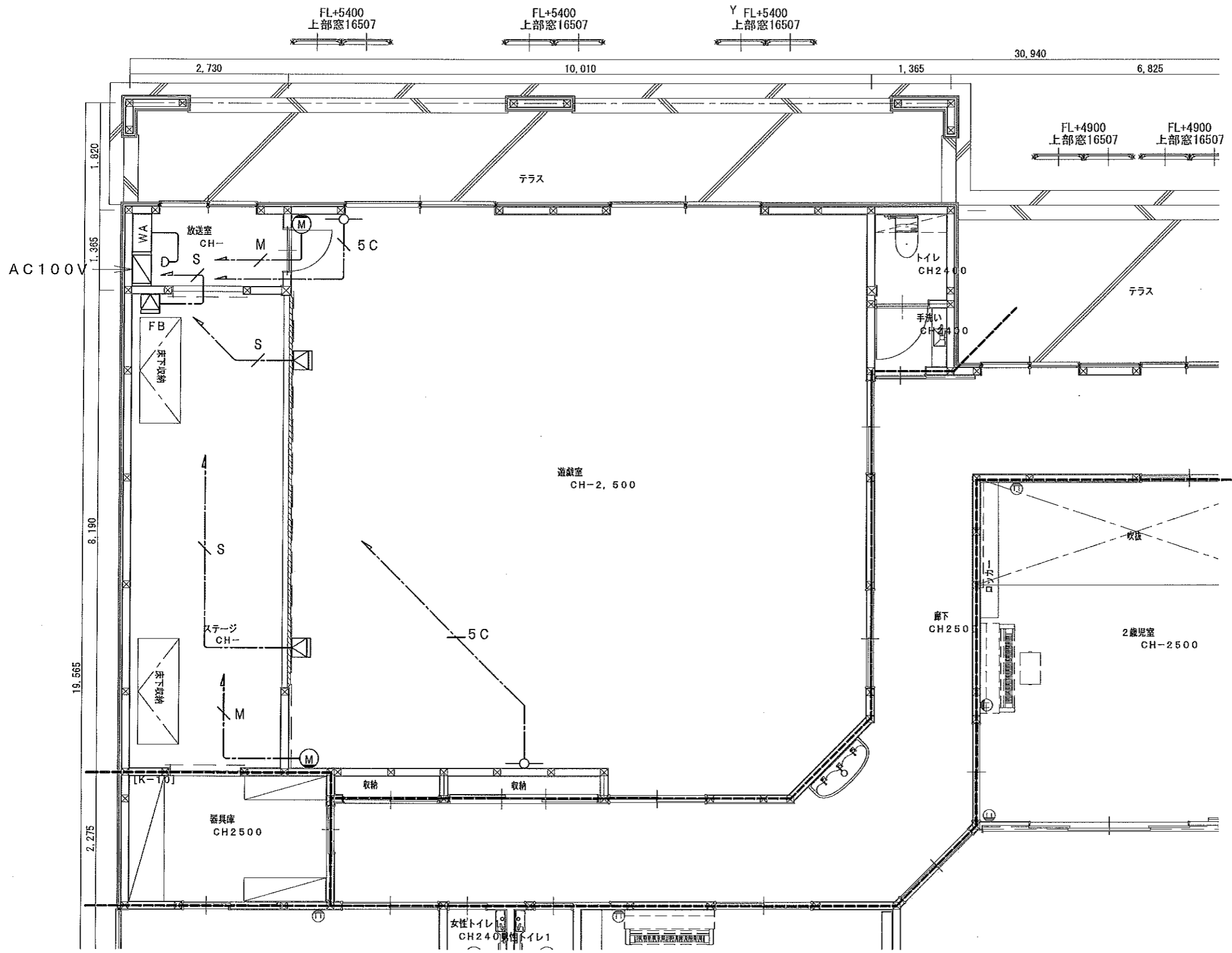
《配管・配線》

1. 图中、特記なき配管・配線は下記とする。
- #— EM-AE1.2-2C (PF16)
 - #— EM-AE1.2-3C (PF16)
 - /5C— EM-5C-FB (PF16)
 - /RP— EM-ME50.75-2C (PF16)
 - #--- EM-AE1.2-2C (E19)
 - #--- EM-AE1.2-3C (E19)
2. 二重天井内は、ころがし配線とする。

保育室 1.98㎡/人 × 16 = 31.68㎡以上
 遊戯室 1.98㎡/人 × 60 = 118.8㎡以上

----- 建令114条区画

○ ⊞ 防火区画貫通処理においては金属管用
 (建築基準法施工令第129条2-5)
 又は、国土交通大臣認定処理材を使用する事。



《機器凡例》

記号	名称	備考
WA	ワゴンアンプ	
□	ワゴンアンプ接続プレート	
⊠	メインスピーカー	
⊠FB	ハネ返りスピーカー	
○	ワイヤレスアンテナ	
⊙	マイクコンセントプレート	

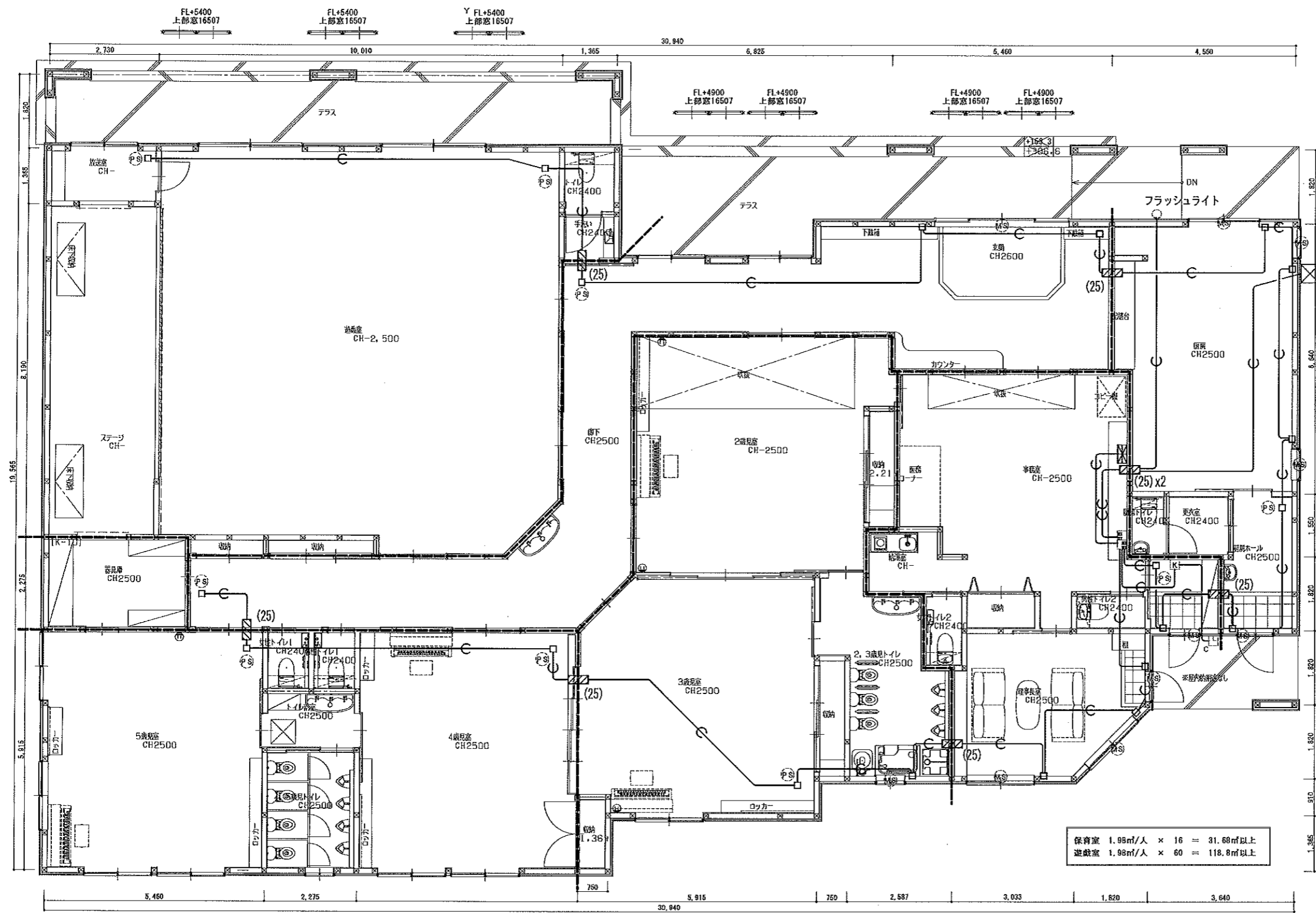
《配管・配線》

1. 図中、特記なき配管・配線は下記とする。

—/S—	4S8-EM	(PF16)
—/SC—	EM-5C-FB	(PF16)
—/M—	4E6-EM	(PF16)
2. 二重天井内は、ころがし配線とする。

----- 建令114条区画

※ 防火区画貫通処理においては金属管用（建築基準法施工令第129条2-5）
 又は、国土交通大臣認定処理材を使用する事。



弱電設備共有ブルボックス

保育室 1.98㎡/人 × 16 = 31.68㎡以上
遊戯室 1.98㎡/人 × 60 = 118.8㎡以上

防犯設備 凡例

防犯設備		ガード盤 (警報盤)
		パッシブセンサー
		マグネットスイッチ
		電気錠解錠用カードキースイッチ
		電気錠制御盤

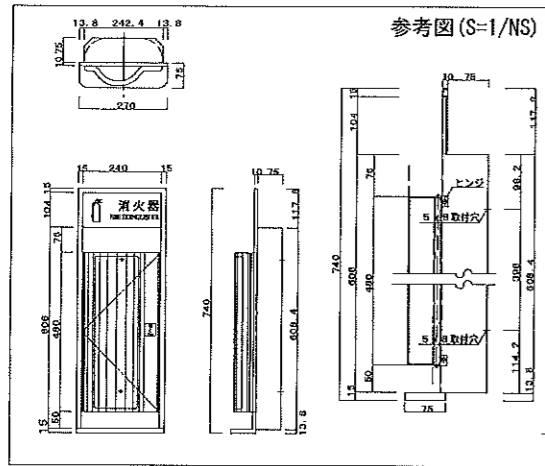
PF22 (呼び線入り)

※ 電気設備工事は、配管のみとする
 ※ 設置箇所・配管は参考とする
 ※ 最終的には、警備保障会社と打合せの後、施工すること
 ※ 警備機器、防犯機器及びその設置施工は、別工事とする

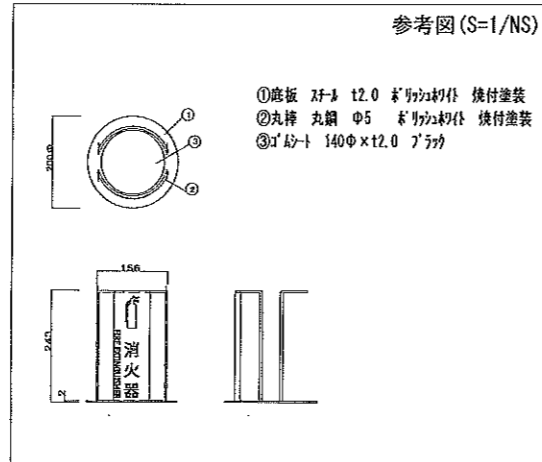
建令114条区画

○ 防火区画貫通処理においては金属管用
 (建築基準法施工令第129条2-5)
 又は、国土交通大臣認定処理材を使用する事。

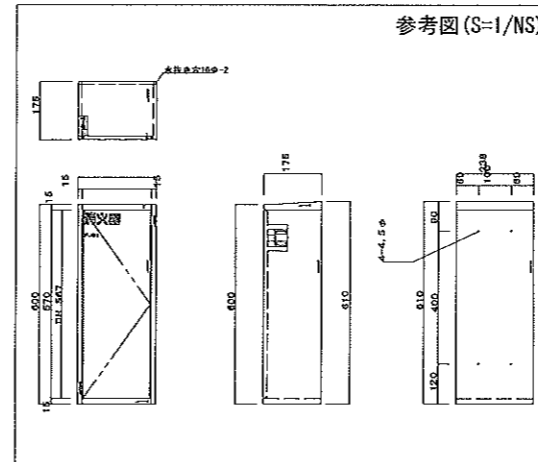
消火器ABC粉末10型3.0kg (扉付半埋込形)
廊下 1箇所 (NHESD-R)



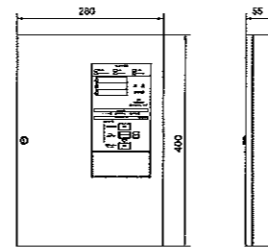
消火器ABC粉末10型3.0kg (消火器スタンド型)
廊下 1箇所 (NH-1661W)



消火器ABC粉末10型3.0kg (消火器格納箱)
受変電所 1箇所 (NHD-3000N)



シンプルP-2シリーズP型2級受信機
3回線



常用電圧	AC100V 50/60Hz	質量	3.0kg
消費電力	警報時最大: 9VA 警報時最大: 27VA		
予備電源	DC12V 500mAh ニッケルカドミウム蓄電池		
仕様	・音響警報機動作 ・発報履歴表示機動作		

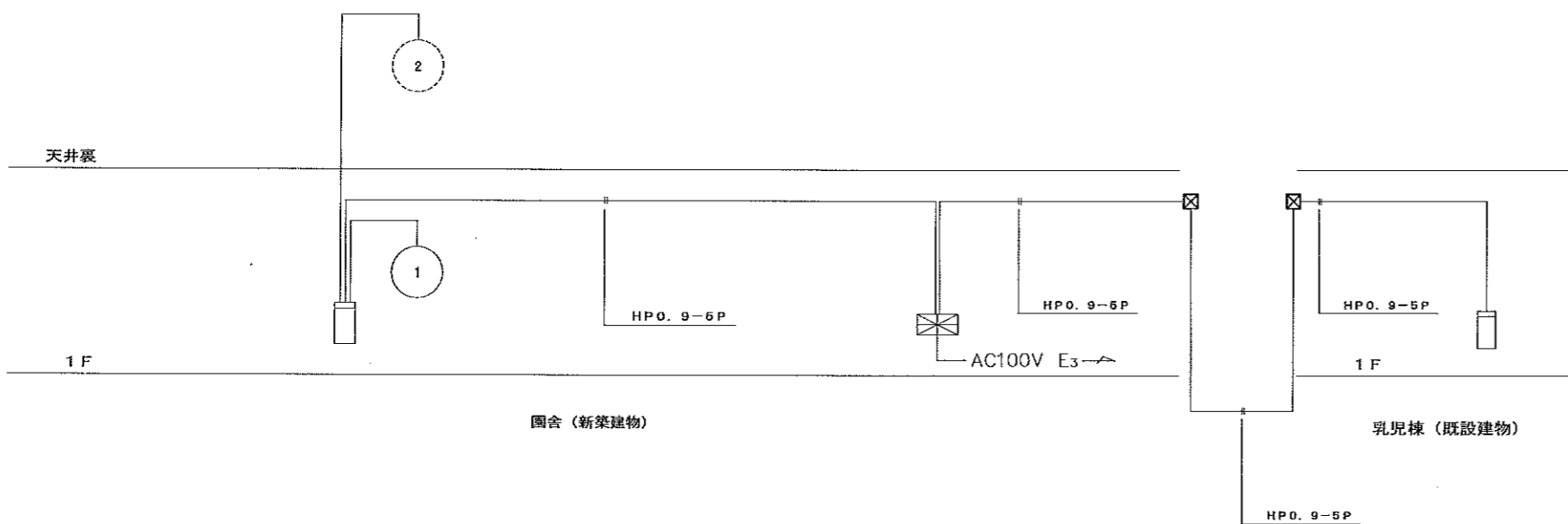
パナソニックBYJ25131K, BYJ5512相当品

凡		例	
記号	名称	備	考
	受信機	註記参照	
	機器収容箱	埋込型 縦型	(B)(I)(P) 収容
(B)	電鈴	DC24V	露出型
(I)	表示灯	AC24V 0.5W LED	
(P)	発信機	P型2級	
	光電式スポット型感知器	2種	露出型
	差動式スポット型感知器	2種	
	差動式スポット型感知器	2種	天井裏用
	定温式スポット型感知器	特種	60℃
	定温式スポット型感知器	特種	防水型 60℃
	定温式スポット型感知器	1種	防水型 70℃
Ω	終端器		
	配管配線	天井いんべい	
	ケーブル配線	天井いんべい	
	配管配線	立上がり・引下げ	
	配管つき出し		
	警戒区域境界線		
	警戒区域番号	自火報	
	警戒区域番号	自火報天井裏	
(消)	粉末ABC消火器10型3.0kg		

註記

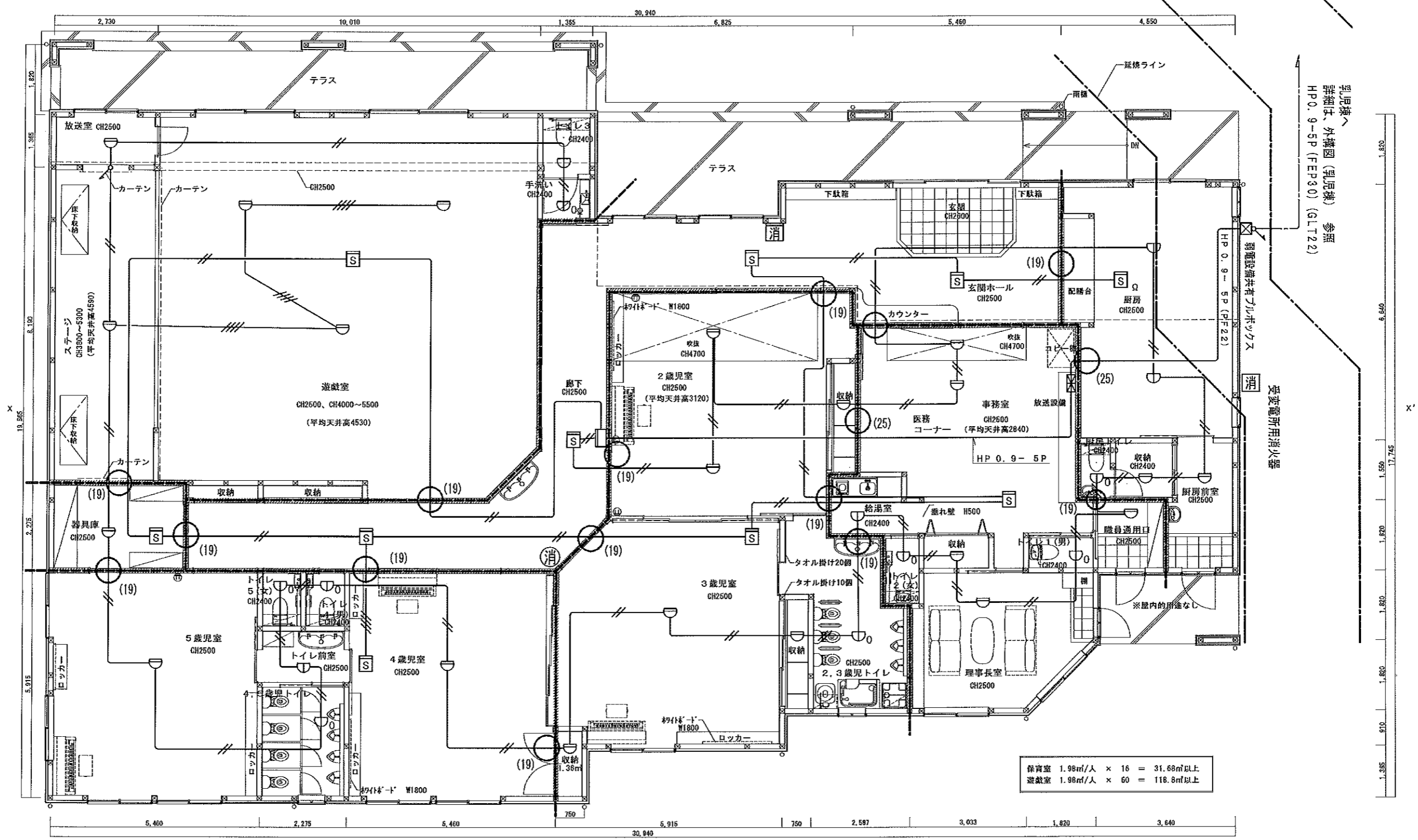
- 受信機は壁掛型窓式とし、表示内訳は下記とする。
P型2級 3回線 (実装 2L 予備 1L)
- 電鈴は、一斉鳴動方式とする。
- 特記なき配管配線は下記とする。

	AE0.9-2C		AE0.9-4C
	AE0.9-2C (PF16)		AE0.9-4C (PF16)



設備系統図

工事名称	社会福祉法人 木村育英会 夢沼保育園 新築工事設計図	設計者	株式会社 TAKAO 設計	管理建築士・一級建築士 小池隆男 登録番号 217005号 〒329-0511 栃木県下野市石橋181-2 TEL0285(52)0501 FAX0285(52)0502	担当	設計	図面名称	火災報知設備 系統図	縮尺	S=N, S (A2)	日付		図面番号	E-25	通し番号	
------	----------------------------	-----	---------------	---	----	----	------	------------	----	-------------	----	--	------	------	------	--



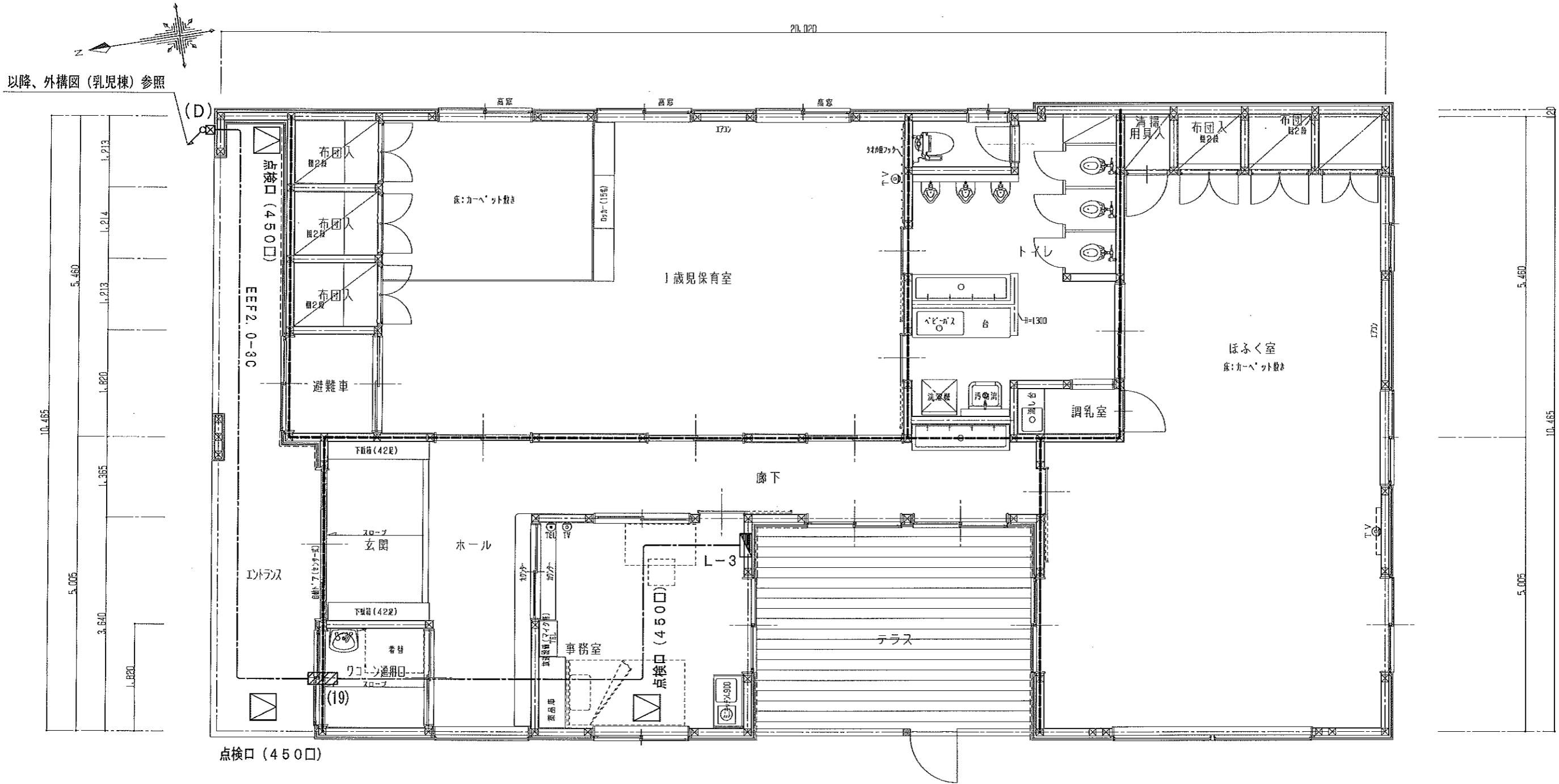
保育室 1.98㎡/人 × 16 = 31.68㎡以上
 遊戯室 1.98㎡/人 × 60 = 118.8㎡以上

- 建令114条区画
- 貫通処理箇所
- (19) E19貫通処理
- (25) E25貫通処理

： 令114条 防火上主要な間仕切壁（小屋裏は天井裏に達せしめる）を示す
 仕様：両面PB(7)12.5+9.5、二重張り（木造地下・準耐火構造）
 配管の周辺隙間をモルタルで埋め、両側1m以上不燃材料とし貫通する設備ダクトには防火設備を設けること。（又は認定品使用）
 （配管設備は 建令112-15、16、129ノ2ノ5-1による）

- ☑ 消火器ABC粉末10型3.0kg（壁半埋込形）
廊下 1箇所
- ☑ 消火器ABC粉末10型3.0kg（床置きスタンド形）
廊下 1箇所
- ☑ 消火器ABC粉末10型3.0kg（消火器格納箱）
受変電所 1箇所

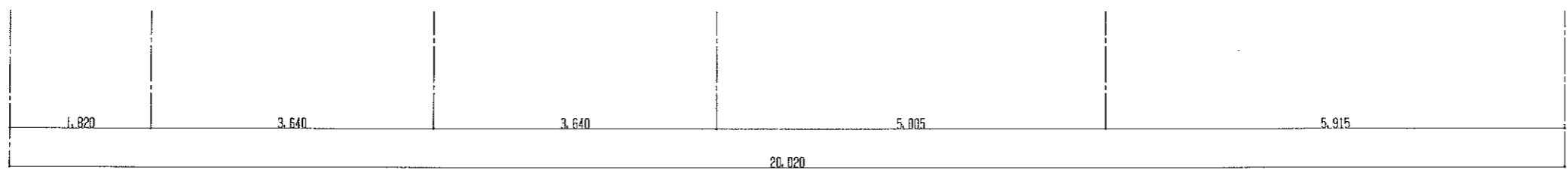
工事名称 社会福祉法人 木村育英会 夢沼保育園 新築工事設計図	株式会社 TAKAO 設計 一級建築士事務所 登録 (A) 第1760号	管理建築士・一級建築士 小池隆男 登録番号 217005号 〒329-0511 栃木県下野市石橋181-2 TEL0285(52)0501 FAX0285(52)0602	担当 設計	図面名称 火災報知設備 平面図	縮尺 S=1:75 (A2)	日付	図面番号 E-26	通し番号
------------------------------------	---	---	----------	--------------------	-------------------	----	--------------	------



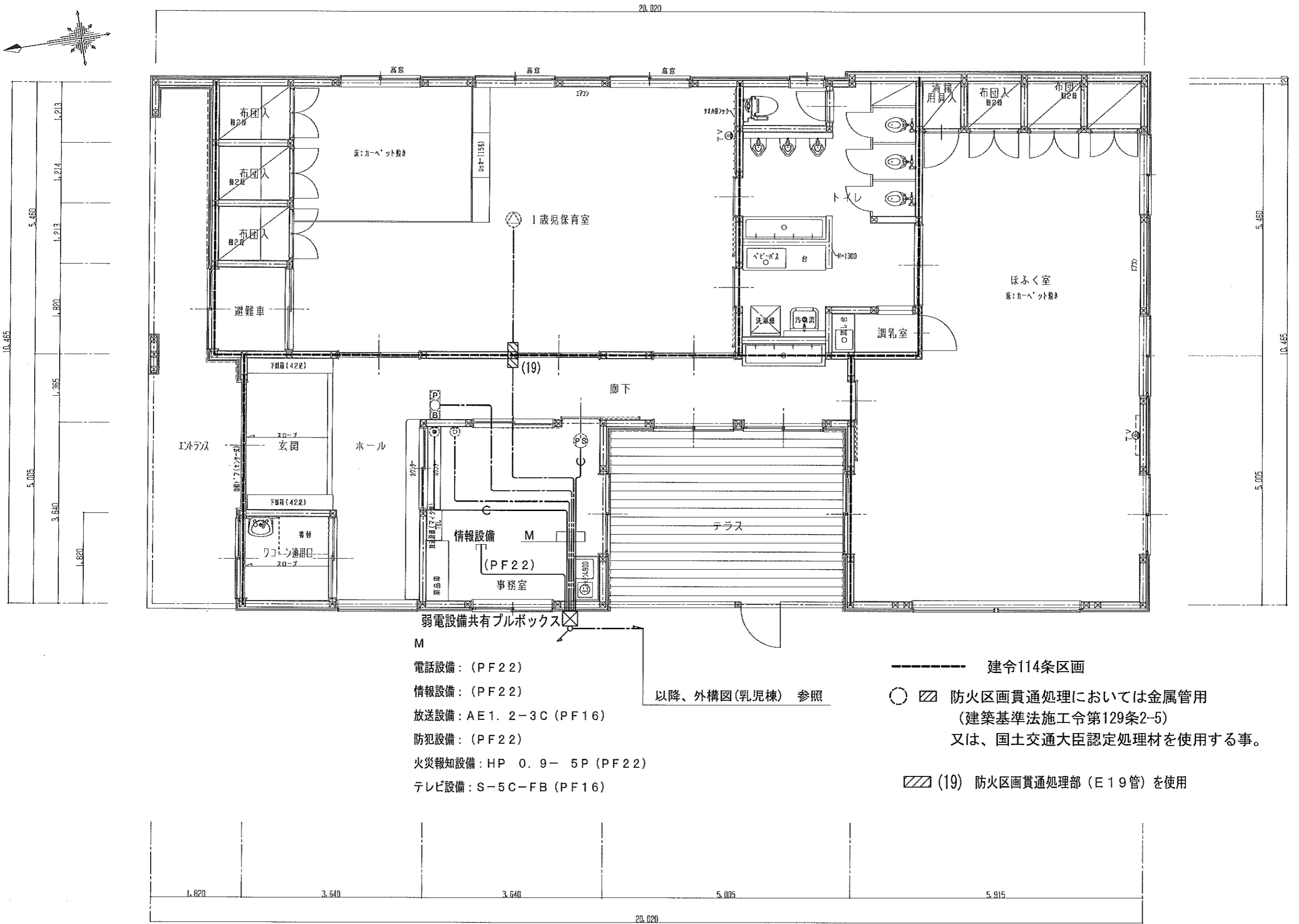
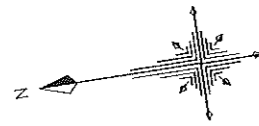
----- 建令114条区画

○ ◻ 防火区画貫通処理においては金属管用
(建築基準法施工令第129条2-5)
又は、国土交通大臣認定処理材を使用する事。

◻ (19) 防火区画貫通処理部 (E19管) を使用



工事名称 社会福祉法人 木村育英会 蓼沼保育園 新築工事設計図	株式会社 TAKAO 設計 一級建築士事務所 振木登録 (A) 第1760号	管理建築士・一級建築士 小池隆男 登録番号217005号 〒329-0511 栃木県下野市石橋181-2 TEL0285(62)0501 FAX0285(62)0502	担当 設計	図面名称 乳児棟 電灯設備 平面図	縮尺 S=1:50 (A2)	日付	図面番号 E-27	通し番号
------------------------------------	---	--	----------	----------------------	----------------------	----	--------------	------

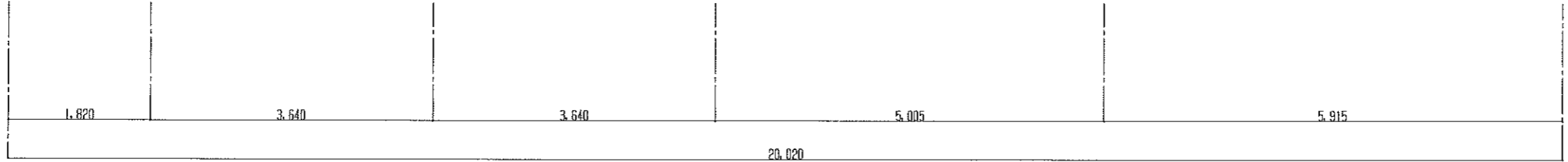


弱电設備共有プルボックス

- M
- 電話設備：(PF22)
- 情報設備：(PF22)
- 放送設備：AE1. 2-3C (PF16)
- 防犯設備：(PF22)
- 火災報知設備：HP 0.9-5P (PF22)
- テレビ設備：S-5C-FB (PF16)

以降、外構図(乳児棟) 参照

- 建令114条区画
- ◻ 防火区画貫通処理においては金属管用
(建築基準法施工令第129条2-5)
又は、国土交通大臣認定処理材を使用する事。
- ◻ (19) 防火区画貫通処理部 (E19管) を使用



工事名称 社会福祉法人 木村育英会 夢沼保育園 新築工事設計図	株式会社 TAKAO 設計 一級建築士事務所 橋本登録 (A~) 第1760号	管理建築士・一級建築士 小池隆男 登録番号217005号 〒329-0511 栃木県下野市石橋181-2 TEL0285(52)0501 FAX0285(52)0502	担当	設計	図面名称 乳児棟 弱电設備 平面図	縮尺 S=1:50 (A2)	日付	図面番号 E-28	通し番号
------------------------------------	--	--	----	----	----------------------	----------------------	----	--------------	------